



EANCOM 2002 - Edicija 2008
DEO II – Poslovne poruke
PRICAT – Katalog ponude/cena
Jun, 2008.



EANCOM 2002 S4

PRICAT

Katalog ponude/cena

Edicija 2008

1. Uvod	2
2. Šema strukture poruke	5
3. Dijagram grananja	9
4. Opis segmenata	26
5. Izgled segmenata	39
6. Primeri	212

1 . Uvod

Status

VRSTA PORUKE	PRICAT
REFERENTNI KATALOG	D.01B
VERZIJA EANCOM® PODSKUPA	009

Definicija

Poruka kojom je omogućen prenos informacija u vezi cena i detalja vezanih za robu i usluge koje se nude kupcu od strane prodavca. Poruku može takođe kupac uputiti prodavcu radi specifikacije posebnih potreba koje se odnose, na primer, na etiketiranje ili pakovanje, ili u cilju upućivanja odgovora (prihvatanja ili ne prihvatanja) vezano za prethodno primljenu poruku 'Katalog ponude/cena'.

Osnovna pravila

Informacije o artiklima koje se prenose putem poruke 'Katalog ponude/cena' treba da budu korišćene kao reference od strane poslovnih partnera u narednim EDI razmenama poslovnih poruka.

Poruka 'Katalog ponude/cena' daje opisnu, logističku i cenovnu informaciju o pojedinačnom proizvodu. U zavisnosti od sporazuma između poslovnih partnera poruka može da obuhvata samo opšte informacije o proizvodima koje važe za sve kupce. Ipak, ista poruka može se koristiti za upućivanje informacije specifične samo u odnosu na određenog partnera, na primer, cene i posebni uslovi.

Informacija o proizvodu može biti dostavljena u vidu kompletne liste svih proizvoda isporučioaca ili kao prethodno upozorenje vezano za određene promene.

Takođe, poruku 'Katalog ponude/cena' može koristiti isporučilac za unos informacija o proizvodima u centralni katalog proizvoda kako bi ove informacije učinio dostupnim svim zainteresovanim partnerima. Isto tako, zainteresovani partneri se putem poruke 'Katalog ponude/cena' snabdevaju informacijama iz centralnog kataloga ili baze podataka proizvoda.

Opciono, proizvodi mogu biti grupisani od strane isporučioaca ili proizvođača. U tom slučaju, isporučilac je identifikovan u NAD-CTA okvir koji sledi nakon PGI-a. Ukoliko grupisanje proizvoda nije neophodno, onda sekcija detalja počinje sa jednim pojavljivanjem PGI-a.

Svaka pojedinačna jedinica, potrošačka jedinica, trgovinska jedinica ili jedinica za otpremu opisana je u grupi segmenta LIN. Komponente jedinice za otpremu ili trgovinske jedinice mogu biti navedene pomoću podstavki segmenta LIN kao i dodatnim ponavljanjima grupe segmenta LIN radi opisa jedinice (vidi * Struktura u daljem tekstu).

Poruka 'Katalog ponude/cena' može se koristiti za identifikaciju specifičnih aktivnosti. Ovo se postiže korišćenjem koda funkcije poruke u segmentu BGM i kodom naloga za akciju u segmentu LIN. Ovi kodovi aktivnosti mogu se koristiti za izmenu, dodavanje, brisanje i potvrđivanje informacija o proizvodu u Sekciji detalja poruke.

Kod funkcije poruke u segmentu BGM koristi se da prikaže da su sve jedinice u Katalog ponude/cena obuhvaćene istim neophodnim aktivnostima. U ovom slučaju kod naloga za akciju u segmentu LIN treba da odgovara funkcionalnosti koda funkcije poruke u segmentu BGM. U suprotnom, funkcionalnost prikazana u segmentu LIN imaće prioritet nad funkcionalnošću koja je prikazana u segmentu BGM.

Prilikom primene poruke 'Katalog ponude/cena' a u cilju pružanja odgovora, pošiljalac može da prikaže tri vrste informacije

- U potpunosti prihvaćena poruka 'Katalog ponude/cena'. U ovom slučaju potrebno je samo preneti obavezne segmente i segmente koji identifikuju partnere i poruku kao odgovor. Prihvatanje poruke prikazuje se korišćenjem elementa podataka 1225 (vrednost koda '29, Prihvaćeno bez izmena') u segmentu BGM.
- U potpunosti odbijena prethodna poruka 'Katalog ponude/cena'. U ovom slučaju potrebno je samo preneti obavezne segmente i segmente koji identifikuju partnere i poruku kao odgovor. Odbijanje poruke prikazuje se korišćenjem elementa podataka 1225 (vrednost koda '27, Nije prihvaćeno') u segmentu BGM.
- Predložena izmena informacija bilo na nivou grupe proizvoda ili na nivou pojedinačnog proizvoda. Tako, gde dolazi do izmena preporučeno je da se prenose celokupne informacije koje se odnose na nivo koji se menja, radi precizne informisanosti, na primer, na nivou PGI svi segmenti, na LIN nivou svi segmenti. Na nivou proizvoda, elementa podataka 1229 u LIN, segmentu mora da bude

1 . Uvod

postavljen na '3, Izmena'. Referenca koja se odnosi na specifični red na koji se daje odgovor, postiže se korišćenjem kombinacije pozivanja na originalni dokument (bilo u zaglavlju bilo na nivou PGI) i u RFF-u na nivou detalja korišćenjem DE 1156 'Broj'. Segment FTX na nivoima PGI i LIN stavke može se koristiti za pružanje objašnjenja bilo u formi koda ili slobodnoj formi, u zavisnosti od razloga za izmenu u informaciji. Informacije na nivou PGI ili LIN koje nisu prenesene, automatski se prihvataju. Prihvaćene informacije na nivou proizvoda mogu takođe biti eksplicitno prikazane korišćenjem vrednosti koda '4, Nema izmena' u elementu podataka 1229, u segmentu LIN.

Struktura

Struktura poruke 'Katalog ponude/cena' tako je projektovana da pruža mogućnost opisa standardnih grupa (mešoviti asortimani) različitih artikala i/ili opis logističke/pakovanja hijerarhije za jedan ili grupu proizvoda.

Obe ove funkcionalnosti se postižu pomoću korišćenja dodatnih ponavljanja stavke segmenta (LIN) redne jedinice i bilo kojih drugih segmenata u grupi segmenata LIN potrebnih detalja radi, na primer, segment QTY u sekciji detalja poruke.

Standardni mešani asortimani su identifikovani funkcijom podstavke u LIN i ostalim segmentima u okviru grupe segmenata LIN, pružajući identitete i količine složenih proizvoda u okviru mešovitog asortimana.

Ukoliko bi složeni proizvodi u okviru mešovitog asortimana bili izmenjeni, mogu se koristiti kodovi za nalog akcija dodati, izbrisati, izmeniti i ne menjati u segmentu LIN, u cilju ažuriranja datoteka partnera ili centralnog kataloga.

Prilikom opisa logističke grupe prvo pojavljivanje segmenta LIN uvek se odnosi na potrošačku jedinicu tj. najmanju nedeljivu jedinicu, drugo pojavljivanje segmenta LIN odnosi se na naredni viši nivo jedinice (na primer, trgovinsku jedinicu ili jedinicu za otpremu) itd.

Opis logističke hijerarhije najbolje je ilustrovan u sledećem primeru

Potrošačka jedinica (GTIN najmanje nedeljive jedinice)

Trgovinska jedinica (12 potrošačkih jedinica)

Jedinica za otpremu (50 trgovinskih jedinica)

Potrošačka jedinica

U redu 1

LIN+1... = Identitet potrošačke jedinice – Nema skupa podstavki.
PIA

. = Opis potrošačke jedinice u smislu dodatnih identiteta, mera, umanjena ili
. = uvećanja, dodatnih cena itd.
.

PAC
PAT

Trgovinska jedinica

U redu 2

LIN+2... = Identitet trgovinske jedinice.
PIA

. = Opis trgovinske jedinice u smislu dodatnih identiteta, mera, umanjena ili
. = uvećanja, dodatnih cena itd.
.

1 . Uvod

PAC
PAT
LIN+3... = Identitet potrošačke jedinice unutar trgovačke jedinice, podstavke se koriste za uspostavljanje veze između trgovinskih i potrošačkih jedinica.

PIA
QTY = Broj potrošačkih jedinica u okviru trgovinskih jedinica.

Jedinica za otpremu

U glavnom redu 3

LIN+ 4...
PIA = Identitet jedinice za otpremu.

.
. = Opis jedinice za otpremu u smislu dodatnih identiteta, mera, umanjenja ili uvećanja, dodatnih cena itd.

.
PAC
PAT
LIN+5... = Identitet trgovačke jedinice unutar jedinice za otpremu, Podred se koristi za uspostavljanje veze između jedinice za otpremu i trgovinskih jedinica.

PIA
QTY = Broj trgovinskih jedinica u okviru jedinice za otpremu.

Molimo da imate u vidu da postoje opsežniji primeri, a takođe i objašnjenja u vezi primene podstavki u DELU I, SEKCIJA 4.11, kao u sekciji primera za ovu poruku (neposredno nakon opisa segmenata).

2 . Šema strukture poruke

Sekcija zaglavlja poruke Katalog ponude/cena				
UNH	1	M	1	- Zaglavlje poruke
BGM	2	M	1	- Početak poruke
DTM	3	M	35	- Datum/vreme/period
FTX	4	C	99	- Slobodan tekst
SG1		C	99	- RFF-DTM
RFF	5	M	1	- Referenca
DTM	6	C	5	- Datum/vreme/period
SG2		C	99	- NAD-SG3-SG4
NAD	7	M	1	- Ime i adresa
SG3		C	10	- RFF
RFF	8	M	1	- Referenca
SG4		C	5	- CTA-COM
CTA	9	M	1	- Informacija o kontaktu
COM	10	C	5	- Kontakt za komunikaciju
SG5		C	5	- TAX
TAX	11	M	1	- Detalji o carini/dažbinama/porezu
SG6		C	20	- CUX-DTM
CUX	12	M	1	- Valute
DTM	13	C	5	- Datum/vreme/period
SG7		C	10	- PAT-PCD
PAT	X 14	M	1	- Osnova uslova plaćanja
PCD	15	C	1	- Detalji o procentu
SG8		C	10	- TDT
TDT	16	M	1	- Detalji o prevozu
SG9		C	5	- TOD-LOC
TOD	17	M	1	- Uslovi isporuke ili prevoza
LOC	18	C	2	- Identifikacija mesta/lokacije
SG10		C	10	- ALC-ALI-DTM-SG11-SG12-SG13-SG14-SG15
ALC	19	M	1	- Odobrenje ili zaduženje
ALI	20	C	5	- Dodatne informacije
DTM	21	C	9	- Datum/vreme/period
SG11		C	10	- QTY-RNG
QTY	22	M	1	- Količina

2 . Šema strukture poruke

RNG	23	C	1	- Detalji o opsegu
SG12		C	10	- PCD-RNG
PCD	24	M	1	- Detalji o procentu
RNG	25	C	1	- Detalji o opsegu
SG13		C	10	- MOA-RNG
MOA	26	M	1	- Novčani iznos
RNG	27	C	1	- Detalji o opsegu
SG14		C	10	- RTE-RNG
RTE	28	M	1	- Detalji o procentu
RNG	29	C	1	- Detalji o opsegu
SG15		C	5	- TAX-MOA
TAX	30	M	1	- Detalji o carini/dažbinama/porezu
MOA	31	C	1	- Novčani iznos
SG16	+	C	9	- TRU-DTM
TRU	+	32	M 1	- Tehnička pravila
DTM	+	33	C 9	- Datum/vreme/period

Sekcija detalja poruke Katalog ponude/cena

SG17	100	C ₀		PGI-DTM-QTY-ALI-FTX-SG18-SG19-SG20-SG21-SG27-SG30-SG31-SG32-SG33-SG34-SG35-SG36
PGI	34	M	1	- Informacija o grupi proizvoda
DTM	35	C	15	- Datum/vreme/period
QTY	36	C	10	- Količina
ALI	37	C	5	- Dodatne informacije
FTX	38	C	5	- Slobodan tekst
SG18		C	10	- CUX-DTM
CUX	39	M	1	- Valute
DTM	40	C	5	- Datum/vreme/period
SG19	*	C	100	- PRI-CUX-APR-RNG-DTM
PRI	41	M	1	- Detalji o ceni
CUX	+	42	C 1	- Valute
APR	+	43	C 99	- Dodatne informacije o ceni
RNG	44	C	1	- Detalji o opsegu
DTM	45	C	5	- Datum/vreme/period
SG20		C	10	- TAX-MOA
TAX	46	M	1	- Detalji o carini/dažbinama/porezu

2 . Šema strukture poruke

MOA	47	C	1	- Novčani iznos
SG21		C	99	- ALC-ALI-SG22-SG23-SG24-SG25-SG26
ALC	48	M	1	- Odobrenje ili zaduženje
ALI	49	C	5	- Dodatne informacije
SG22		C	1	- QTY-RNG
QTY	50	M	1	- Količina
RNG	51	C	1	- Detalji o opsegu
SG23		C	1	- PCD-RNG
PCD	52	M	1	- Detalji o procentu
RNG	53	C	1	- Detalji o opsegu
SG24		C	2	- MOA-RNG
MOA	54	M	1	- Novčani iznos
RNG	55	C	1	- Detalji o opsegu
SG25		C	1	- RTE-RNG
RTE	56	M	1	- Detalji o procentu
RNG	57	C	1	- Detalji o opsegu
SG26		C	5	- TAX-MOA
TAX	58	M	1	- Detalji o carini/dažbinama/porezu
MOA	59	C	1	- Novčani iznos
SG27		C	20	- NAD-LOC-SG28-SG29
NAD	60	M	1	- Ime i adresa
LOC	61	C	5	- Identifikacija mesta/lokacije
SG28		C	10	- RFF-DTM
RFF	62	M	1	- Referenca
DTM	63	C	5	- Datum/vreme/period
SG29		C	5	- CTA-COM
CTA	64	M	1	- Informacija o kontaktu
COM	65	C	5	- Kontakt za komunikaciju
SG30		C	10	- PAT-PCD
PAT	X 66	M	1	- Osnova uslova plaćanja
PCD	67	C	1	- Detalji o procentu
SG31		C	10	- TDT
TDT	68	M	1	- Detalji o prevozu
SG32		C	5	- TOD-LOC

2 . Šema strukture poruke

TOD	69	M	1	- Uslovi isporuke ili prevoza	
LOC	70	C	2	- Identifikacija mesta/lokacije	
SG33		C	10	- PAC-MEA	
PAC	71	M	1	- Pakovanje	
MEA	72	C	10	- Mere	
SG34	+	C	99	- EFI-CED-COM-RFF-DTM-QTY	
EFI	+	73	M	1	- Identifikacija linka spoljne datoteke
CED	+	74	C	99	- Detalji u vezi sa radnim okruženjem računara
COM	75	C	9	- Kontakt za komunikaciju	
RFF	+	76	C	9	- Referenca
DTM	+	77	C	9	- Datum/vreme/period
QTY	+	78	C	9	- Količina
SG35	+		C	9	- TRU-DTM
TRU	+	79	M	1	- Tehnička pravila
DTM	+	80	C	9	- Datum/vreme/period
SG36	9999	C	99	LIN-PIA-IMD-MEA-QTY-HAN-ALI-DTM-RFF-LOC-FTX-SG37-SG38-SG40-SG41-SG47-SG48-SG51-SG52-SG54-SG55-SG56	
LIN	81	M	1	- Stavka	
PIA	82	C	99	- Dodatna identifikacija proizvoda	
IMD	83	C	999	- Opis jedinice	
MEA	84	C	10	- Mere	
QTY	85	C	10	- Količina	
HAN	86	C	5	- Instrukcije o rukovanju	
ALI	87	C	5	- Dodatne informacije	
DTM	88	C	10	- Datum/vreme/period	
RFF	89	C	99	- Referenca	
LOC	90	C	1	- Identifikacija mesta/lokacije	
FTX	91	C	999	- Slobodan tekst	
SG37	+		C	999	- CCI-CAV-MEA
CCI	+	92	M	1	- Identifikacija karakteristika/klase
CAV	+	93	C	10	- Vrednost karakteristike
MEA	+	94	C	10	- Mere
SG38		C	10	- TAX-MOA	
TAX	95	M	1	- Detalji o carini/dažbinama/porezu	
MOA	96	C	1	- Novčani iznos	

2 . Šema strukture poruke

SG40	*	C	100	- PRI-CUX-APR-RNG-DTM-LOC
PRI		97 M	1	- Detalji o ceni
CUX		98 C	1	- Valute
APR		99 C	99	- Dodatne informacije o ceni
RNG		100 C	1	- Detalji o opsegu
DTM		101 C	5	- Datum/vreme/period
SG41		C	99	- ALC-ALI-DTM-SG42-SG43-SG44-SG45-SG46
ALC		103 M	1	- Odobrenje ili zaduženje
ALI		104 C	5	- Dodatne informacije
DTM		105 C	9	- Datum/vreme/period
SG42		C	10	- QTY-RNG
QTY		106 M	1	- Količina
RNG		107 C	1	- Detalji o opsegu
SG43		C	99	- PCD-RNG
PCD		108 M	1	- Detalji o procentu
RNG		109 C	1	- Detalji o opsegu
SG44		C	10	- MOA-RNG
MOA		110 M	1	- Novčani iznos
RNG		111 C	1	- Detalji o opsegu
SG45		C	10	- RTE-RNG
RTE		112 M	1	- Detalji o procentu
RNG		113 C	1	- Detalji o opsegu
SG46		C	5	- TAX-MOA
TAX		114 M	1	- Detalji o carini/dažbinama/porezu
MOA		115 C	1	- Novčani iznos
SG47		C	999	- PAC-MEA-HAN
PAC		116 M	1	- Pakovanje
MEA		117 C	10	- Mere
HAN		118 C	5	- Instrukcije o rukovanju
SG48		C	10	- PAT-DTM-PCD-MOA
PAT	X	119 M	1	- Osnova uslova plaćanja
DTM		120 C	5	- Datum/vreme/period
PCD		121 C	1	- Detalji o procentu
MOA		122 C	1	- Novčani iznos

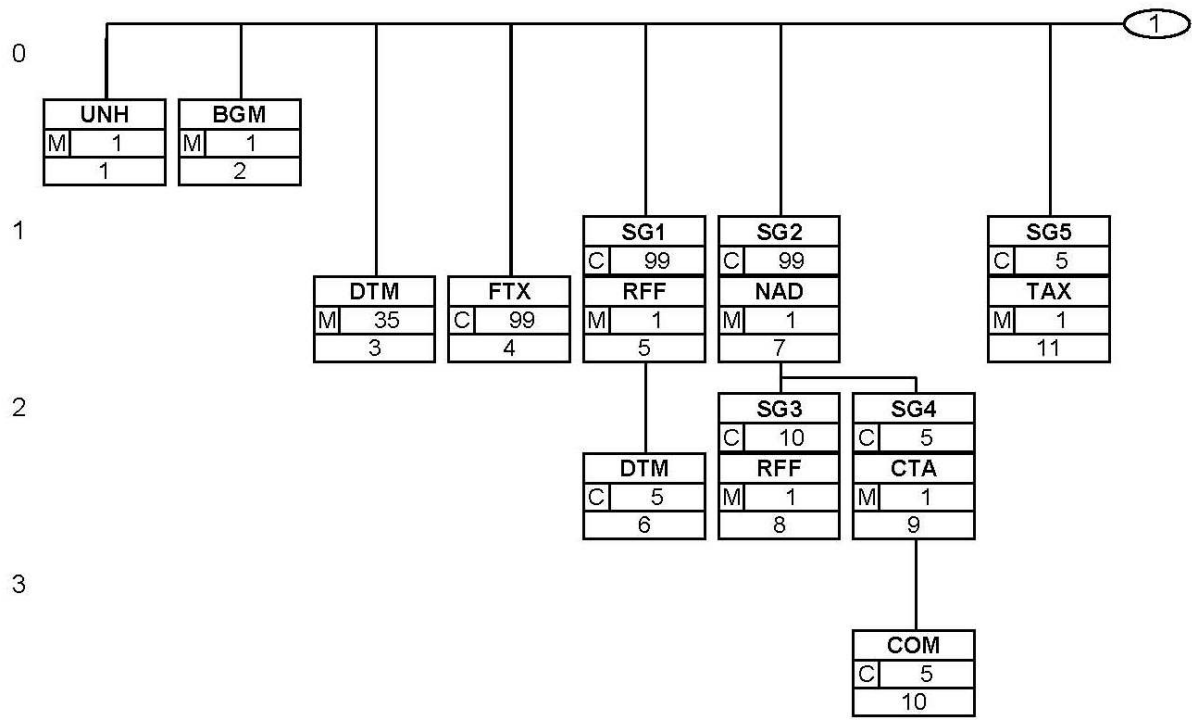
2 . Šema strukture poruke

SG51	+	C	99	- EFI-CED-COM-RFF-DTM-QTY
EFI	+	123 M	1	- Identifikacija linka spoljne datoteke
CED	+	124 C	99	- Detalji u vezi sa radnim okruženjem računara
COM		125 C	9	- Kontakt za komunikaciju
RFF	+	126 C	9	- Referenca
DTM	+	127 C	9	- Datum/vreme/period
QTY	+	128 C	9	- Količina
SG52	+	C	99	- NAD-SG53
NAD	+	129 M	1	- Ime i adresa
SG53	+	C	99	- CTA-COM
CTA	+	130 M	1	- Informacija o kontaktu
COM	+	131 C	99	- Kontakt za komunikaciju
SG54	+	C	9	- TRU-DTM
TRU	+	132 M	1	- Tehnička pravila
DTM	+	133 C	9	- Datum/vreme/period
SG55	+	C	9	- DGS-QTY-FTX
DGS	+	134 M	1	- Opasne materije
QTY	+	135 C	9	- Količina
FTX	+	136 C	9	- Slobodan tekst
SG56	+	C	999	- HYN-PIA-QTY-SG58
HYN	+	137 M	1	- Informacije u vezi hijerarhije
PIA	+	138 C	99	- Dodatna identifikacija proizvoda
QTY	+	139 C	9	- Količina
SG58	+	C	9	- CCI-CAV-MEA
CCI	+	140 M	1	- Identifikacija karakteristike/klase
CAV	+	141 C	9	- Vrednost karakteristike
MEA	+	142 C	99	- Mere

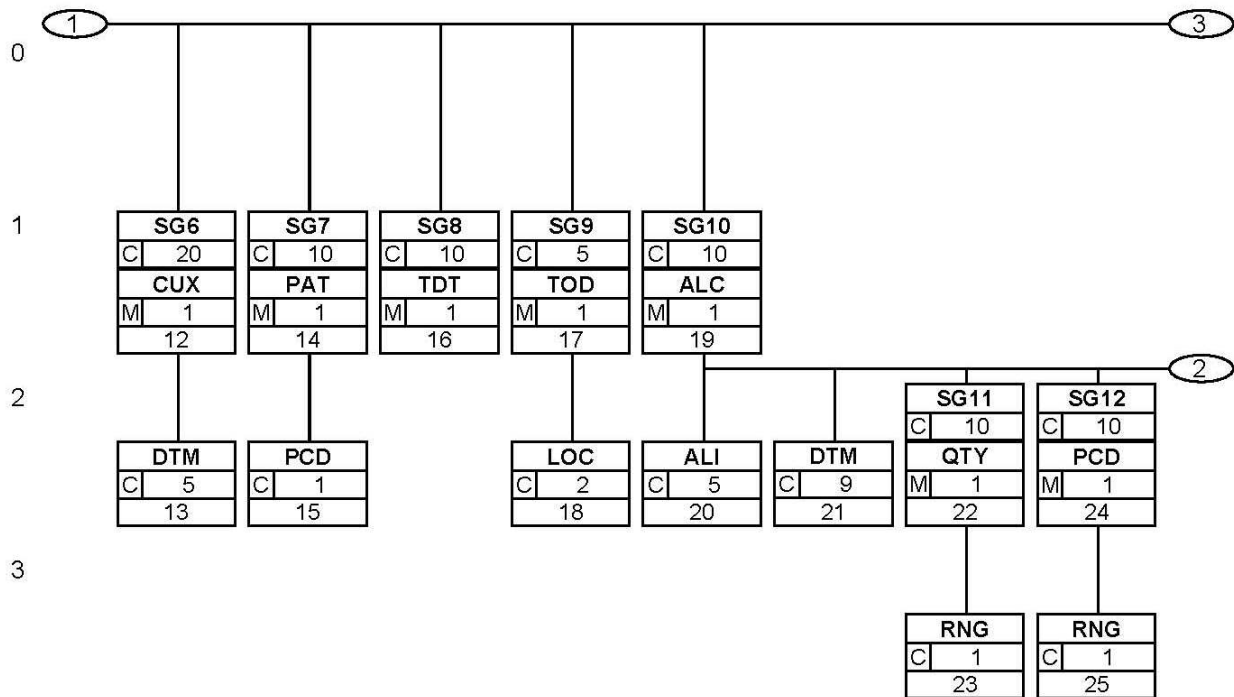
Sekcija rezimea poruke Katalog ponude/cena

UNT		143 M	1	- Završetak poruke
---------------------	--	-------	---	--------------------

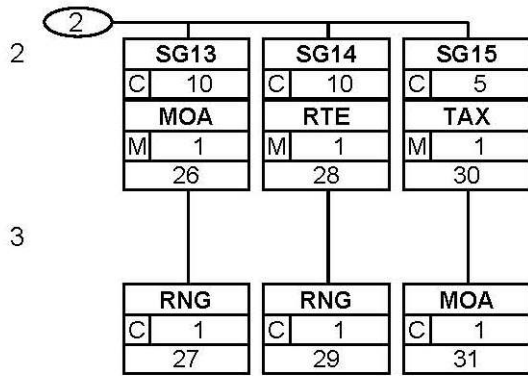
3 . Dijagram grananja



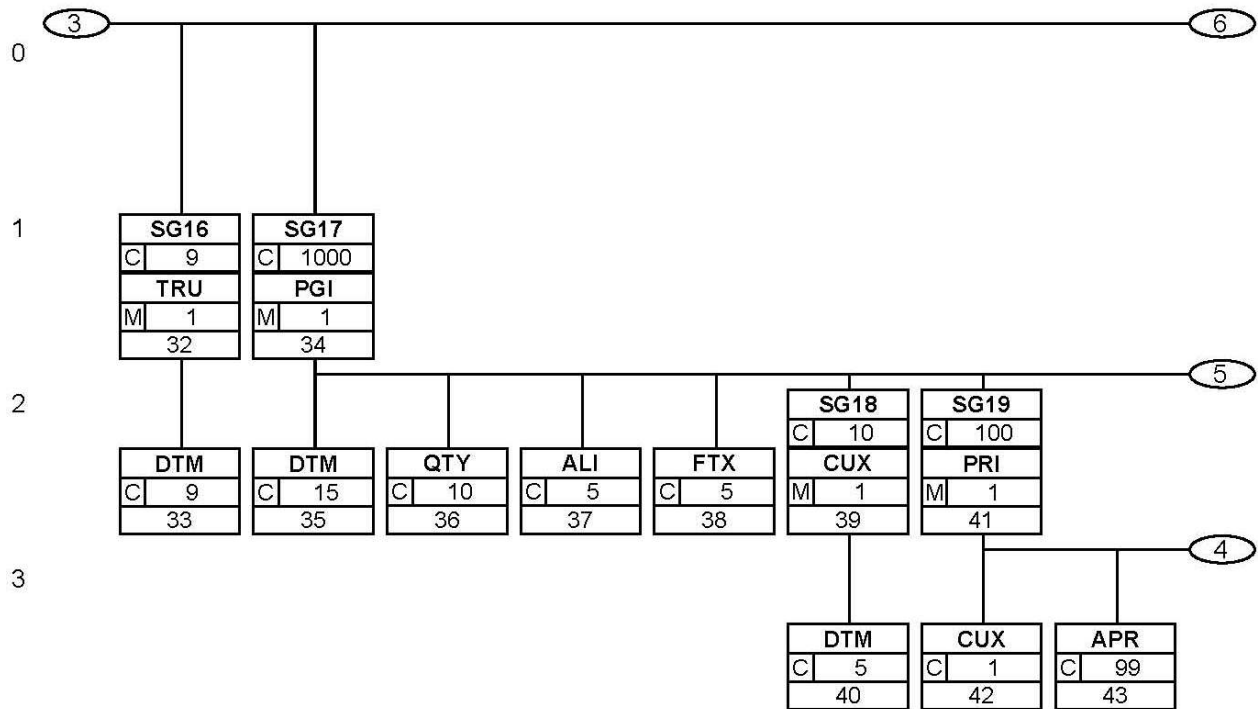
3 . Dijagram grananja



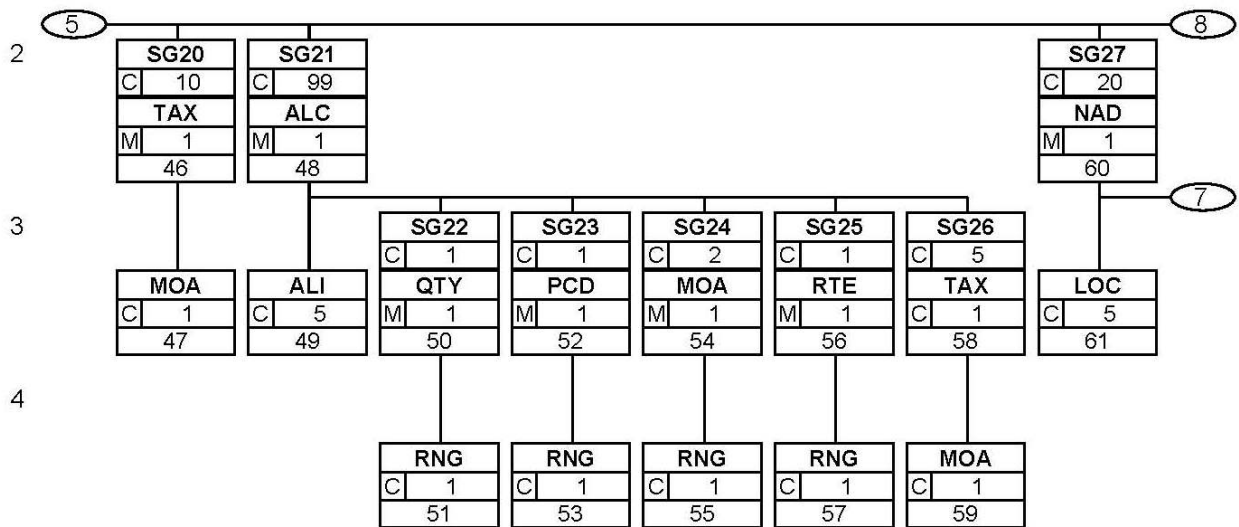
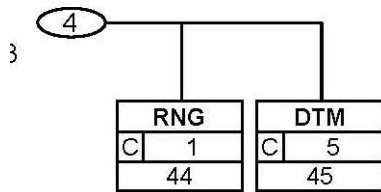
3 . Dijagram grananja



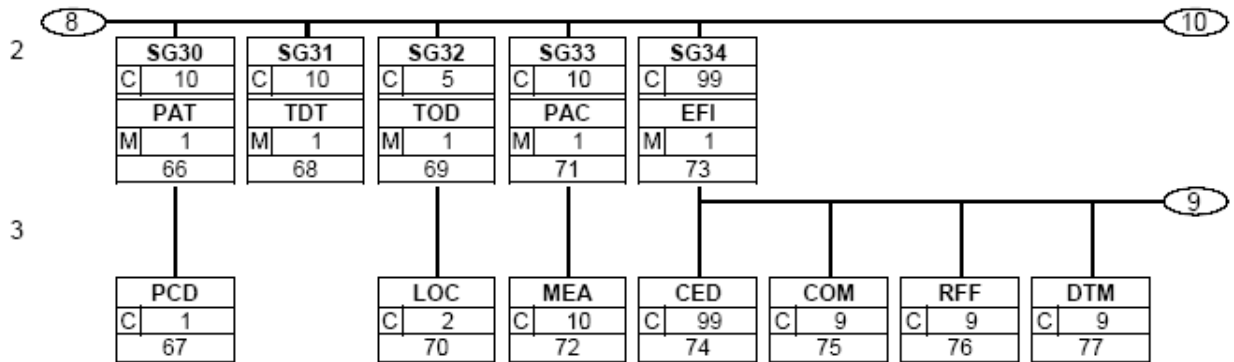
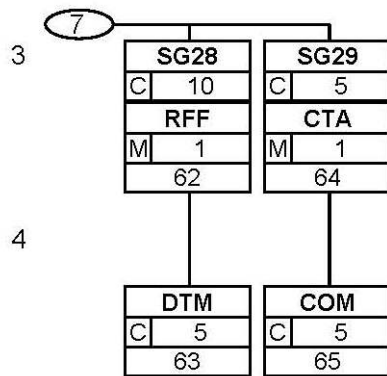
3 . Dijagram grananja



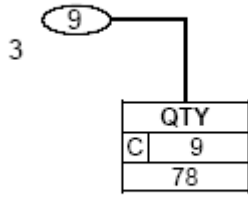
3 . Dijagram grananja



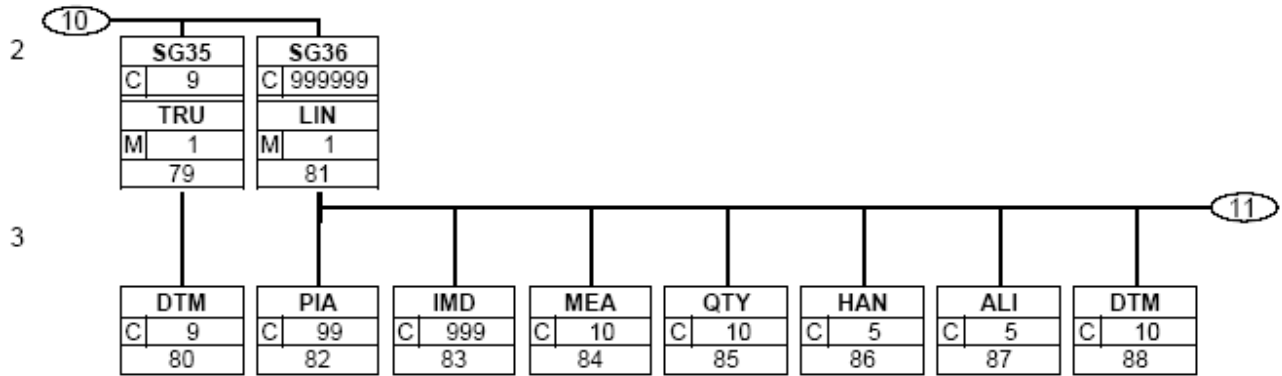
3 . Dijagram grananja



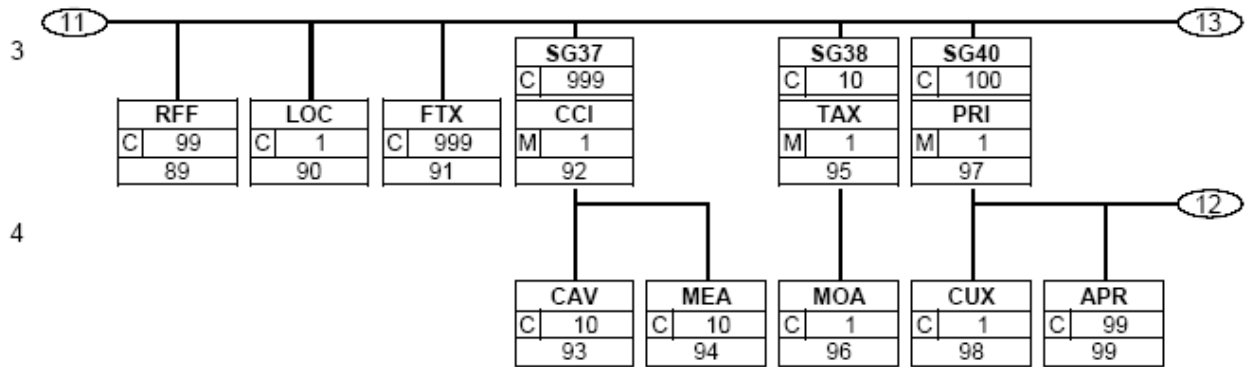
3 . Dijagram grananja



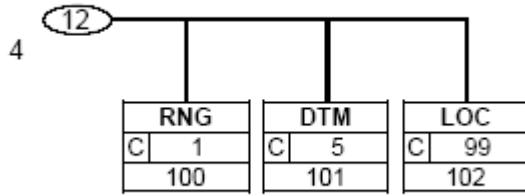
3 . Dijagram grananja



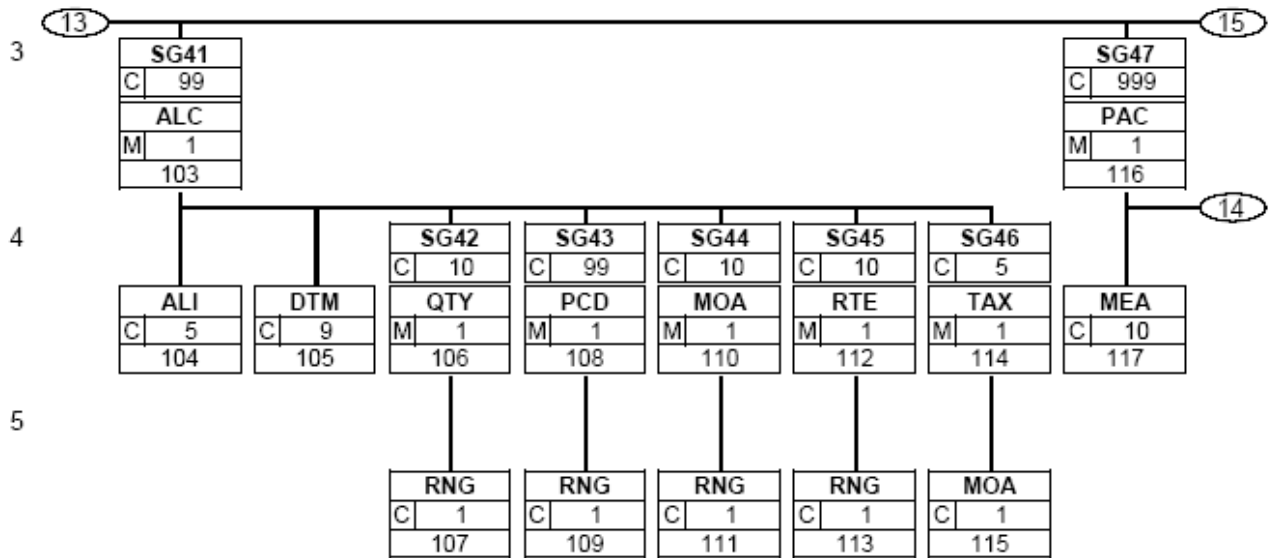
3 . Dijagram grananja



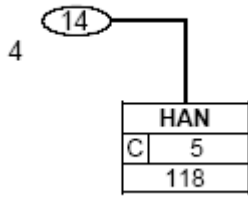
3 . Dijagram grananja



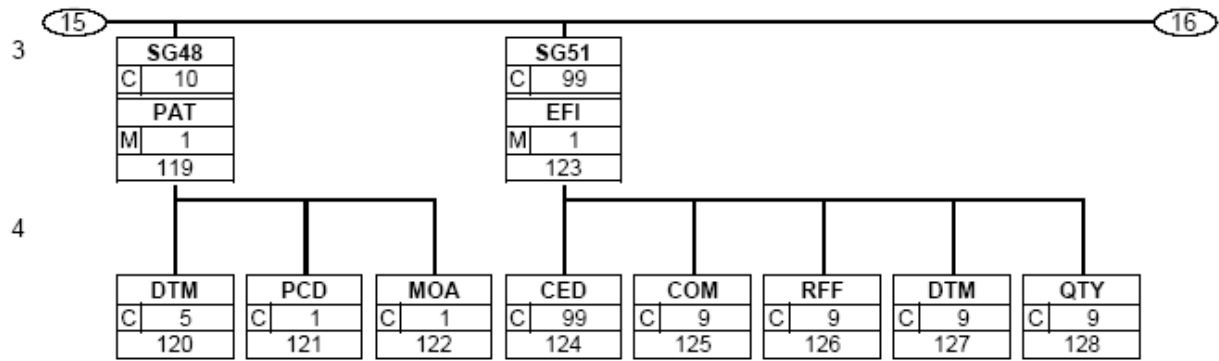
3 . Dijagram grananja



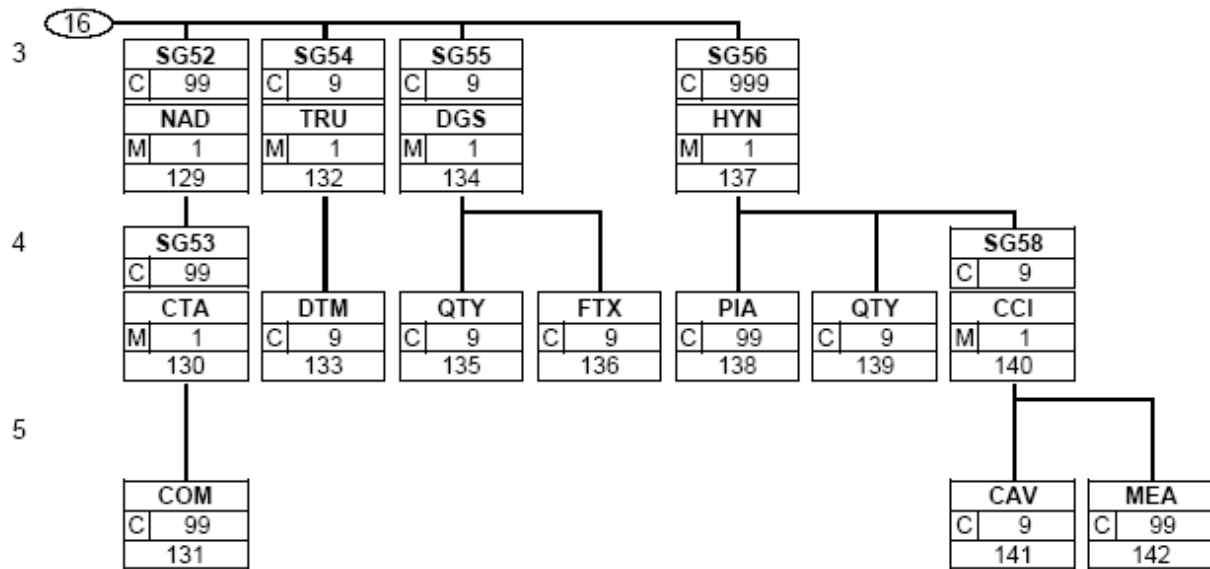
3 . Dijagram grananja



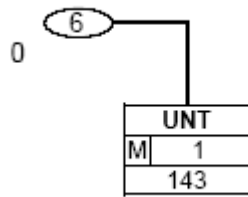
3 . Dijagram grananja



3 . Dijagram grananja



3 . Dijagram grananja



4 . Opis segmenata

Sekcija zaglavlja poruke "Katalog ponude/cena"

- UNH** -M 1 - Zaglavlje poruke
Ovaj segment se koristi za početak, identifikaciju i specifikaciju poruke.
- BGM** -M 1 - Početak poruke
Ovaj segment se koristi za prikazivanje vrste i funkcije poruke i za prenos identifikacionog broja.
- DTM** -M 35 - Datum/vreme/period
Ovaj segment se koristi za specifikaciju datuma ili perioda Kataloga ponude/cena
- FTX** -C 99 - Slobodni tekst
Ovaj segment se koristi za davanje informacije u slobodnom tekstu vezane za kompletnu poruku Kataloga ponuda/cena.
- SG1** -C 99 - **RFF-DTM**
Grupa segmenata za dodelu referenci i, kada je neophodno, njihovih datuma vezano za celokupnu poruku, na primer, zahtev za informacijom o ceni.
- RFF** -M 1 - Referenca
Ovaj segment se koristi za davanje referenci koje se odnose na celokupnu poruku.
- DTM** -C 5 - Datum/vreme/period
Ovaj segment se koristi za specifikaciju datuma koji se odnose na reference date u prethodnom RFF segmentu.
- SG2** -C 99 - **NAD-SG3-SG4**
Grupa segmenata za identifikaciju strana sa odgovarajućim informacijama relevantnim za katalog ponude/cena.
- NAD** -M 1 - Naziv i adresa
Ovaj segment se koristi za identifikaciju poslovnih partnera uključenih u proces ponude/cena. Preporučuje se identifikacija kupca i prodavca ili centralnog kataloga baze podataka robe i usluga u poruci Kataloga ponude/cena..
- SG3** -C 10 - **RFF**
Grupa segmenata za davanje referenci relevantnih samo za navedenog partnera.
- RFF** -M 1 - Referenca
Ovaj segment se koristi za prikaz referenci koje se odnose na poslovne partnere identifikovane u prethodnom NAD segmentu.
- SG4** -C 5 - **CTA-COM**
Grupa segmenata za davanje detalja u vezi lica ili odeljenja za kontakt u okviru partnera identifikovanog u NAD segmentu.
- CTA** -M 1 - Informacije o kontaktu
Ovaj segment se koristi za identifikaciju odeljenja i lica u okviru partnera identifikovanog u prethodnom NAD segmentu.
- COM** -C 5 - Kontakt za komunikaciju
Ovaj segment se koristi za identifikaciju broja za komunikaciju i vrstu komunikacija koje se koriste za kontakt identifikovan u prethodnom CTA segmentu.
- SG5** -C 5 - **TAX**
Grupa segmenata za specifikaciju informacija o odgovarajućem porezu, važećem za celokupni Katalog ponude/cena, na primer, porez na dodatu vrednost po uobičajenoj stopi je primenljiv na sve stavke.
- TAX** -M 1 - Detalji u vezi carine/poreza/dažbina
Ovaj segment se koristi za pružanje informacija o porezu primenljivom na celokupni katalog ponude/cena.

4 . Opis segmenata

- SG6** -C 20 - **CUX-DTM**
Grupa segmenata za specifikaciju valuta i odgovarajućih datuma/perioda važećih za celokupni katalog ponude/cena. Datum valute se može izostaviti ukoliko se radi o primeni u okviru domaćih transakcija, ali mora biti naveden ukoliko se radi o međunarodnim transakcijama.
- CUX** -M 1 - Valute
Ovaj segment se koristi za specifikaciju valute u kojoj su date cene u Katalogu ponude/cena i za specifikaciju valute kada se radi o međunarodnim transakcijama.
- DTM** -C 5 - Datum/vreme/period
Ovaj segment se koristi za specifikaciju datuma koji se odnose na prethodni CUX segment.
- SG7** -C 10 - **PAT-PCD**
Grupa segmenata za specifikaciju plaćanja primenljivih na celokupni Katalog ponude/cena.
- PAT** -M 1 - Osnova uslova plaćanja
Ovaj segment se koristi za specifikaciju uslova plaćanja primenljivih na sve proizvode sadržane u poruci.
- PCD** -C 1 - Detalji u vezi procenta
Ovaj segment se koristi za specifikaciju procenata vezano za uslove plaćanja.
- SG8** -C 10 - **TDT**
Grupa segmenata za identifikaciju vida i sredstava transporta koji se odnose na celokupni Katalog ponude/cena.
- TDT** -M 1 - Detalji u vezi prevoza
Ovaj segment se koristi za specifikaciju detalja u vezi prevoza primenljivih na sve proizvode sadržane u poruci.
- SG9** -C 5 - **TOD-LOC**
Grupa segmenata za prikazivanje uslova isporuke u odnosu na celokupni Katalog ponude/cena.
- TOD** -M 1 - Uslovi isporuke ili transporta
Ovaj segment se koristi za specifikaciju uslova isporuke za celokupni Katalog ponude/cena. Prilikom specifikacije uslova isporuke u EANCOM-u preporučuje se primena Incoterms-a.
- LOC** -C 2 - Identifikacija mesta/lokacije
Ovaj segment se koristi za navode o lokaciji primenljive na uslove isporuke.
- SG10** -C 10 - **ALC-ALI-DTM-SG11-SG12-SG13-SG14-SG15**
Grupa segmenata za specifikaciju odobrenja i zaduženja za celokupni Katalog ponude/cena. Kada god je to potrebno, treba navesti dodatne informacije, detalje u vezi poreza, dažbina. Baza za izračunavanje odobrenja/zaduženja može biti količina, procenat ili određeni iznos ili stopa s tim što u tom slučaju treba koristiti jednu od grupe segmenata 11-14.
- ALC** -M 1 - Odobrenje ili zaduženje
Ovaj segment se koristi za specifikaciju odobrenja ili zaduženja koja se odnose na celokupni Katalog ponude/cena.
- ALI** -C 5 - Dodatne informacije
Ovaj segment se koristi za prikazivanje posebnih uslova koji se odnose na odobrenja i/ili zaduženja specifikovanih u ALC segmentu.

4 . Opis segmenata

- DTM** -C 9 - Datum/vreme/period
Ovaj segment se koristi da prikaže datume koji se odnose na informacije o odobrenjima ili zaduženjima specifikovanim u ALC segment.
- SG11** -C 10 - **QTY-RNG**
Grupa segmenata za specifikaciju količine odobrenja ili zaduženja s njihovim specifikatorom jedinice mere. Opseg na koji se primenjuje odobrenje ili zaduženje mora biti specifikovan, na primer, odobrenje za besplatnih 20 komada može biti specifikovan ukoliko je naručena količina veća od 1000 komada.
- QTY** -M 1 - Količina
Ovaj segment se koristi za specifikaciju količine odobrenja/zaduženja primenjivih na celokupni Katalog ponude/cena.
- RNG** -C 1 - Detalji o opsegu
Ovaj segment se koristi za specifikaciju opsega koji se primenjuju na QTY segment.
- SG12** -C 10 - **PCD-RNG**
Grupa segmenata za specifikaciju procenta vezano za odobrenja ili zaduženja, na primer, iznos odobrenja/zaduženja se računa kao 5% od vrednosti robe i umanjenje cena od 5% može biti specifikovano ukoliko se količina naručene robe kreće u opsegu između 5 i 10 tona.
- PCD** -M 1 - Detalji u vezi procenta
Ovaj segment se koristi za specifikaciju procenta odobrenja/zaduženja primenjivih na celokupni Katalog ponude/cena.
- RNG** -C 1 - Detalji o opsegu
Ovaj segment se koristi za specifikaciju opsega koji se primenjuju na prethodni PCD segment.
- SG13** -C 10 - **MOA-RNG**
Grupa segmenata za specifikaciju novčanog iznosa za odobrenje ili zaduženje. Opseg na koji se odnose odobrenje ili zaduženje može biti specifikovan, na primer, odobrenje od 5000 evra može biti specifikovan ukoliko je vrednost naručene robe veća od 100000 evra.
- MOA** -M 1 - Novčani iznos
Ovaj segment se koristi za specifikaciju iznosa valute odobrenja/zaduženja primenjivih na celokupni Katalog ponude/cena.
- RNG** -C 1 - Detalji o opsegu
Ovaj segment se koristi za specifikaciju opsega koji se primenjuje na prethodni MOA segment.
- SG14** -C 10 - **RTE-RNG**
Grupa segmenata za specifikaciju stope po jedinici ili baze na koju se primenjuju odobrenje ili zaduženje, na primer, stopa odobrenja/zaduženja je 3 Evra na svakih 10 tona.
- RTE** -M 1 - Detalji u vezi stope
Ovaj segment se koristi za specifikaciju stope odobrenja/zaduženja primenjivih na celokupni Katalog ponude/cena.
- RNG** -C 1 - Detalji o opsegu
Ovaj segment se koristi za specifikaciju stopa koje se odnose na prethodni RTE segment.
- SG15** -C 5 - **TAX-MOA**
Grupa segmenata za specifikaciju informacija o odgovarajućim informacijama o odobrenjima ili zaduženjima.
- TAX** -M 1 - Detalji u vezi carine/poreza/dažbina
Ovaj segment se koristi za specifikaciju poreza ili carina povezanih s odobrenjima ili zaduženjima specifikovanim za celokupni Katalog ponude/cena.
- MOA** -C 1 - Novčani iznos
Ovaj segment se koristi za specifikaciju iznosa poreza za prethodni TAX segment.

4 . Opis segmenata

- SG16** -C 9 - **TRU-DTM**
Grupa segmenata za identifikaciju tehničkih pravila primenljivih na sve proizvode sadržanje u poruci i datuma objavljivanja pravila.
- TRU** -M 1 - Tehnička pravila
Ovaj segment se koristi za specifikaciju tehničkih pravila koja se odnose na sve proizvode sadržane u ovoj poruci.
- DTM** -C 9 - Datum/vreme/period
Ovaj segment se koristi za specifikaciju datuma izdanja tehničkih pravila navedenih u prethodnom TRU segment.
- Sekcija detalja poruke "Katalog ponude/cena"**
- SG17** -C 1000 - **PGI-DTM-QTY-ALI-FTX-SG18-SG19-SG20-SG21-SG27-SG30-SG31-SG32-SG33-SG34-SG35-SG36**
Grupa segmenata kojom je omogućena specifikacija standardnih komercijalnih faktora specifičnih za grupu artikala, na primer, količina koja se odnosi na faktore umanjene cena ili minimalne količine za narudžbinu.
- PGI** -M 1 - Informacije o grupi proizvoda
Ovaj segment se koristi za grupisanje skupa sličnih proizvoda.
- DTM** -C 15 - Datum/vreme/period
Ovaj segment se koristi za navode o datumima u vezi tekuće grupe proizvoda.
- QTY** -C 10 - Količina
Ovaj segment se koristi za specifikaciju detalja u vezi količina (na primer, količina kutija) vezano za celokupnu grupu proizvoda.
- ALI** -C 5 - Dodatne informacije
Ovaj segment se koristi za prikazivanje posebnih uslova koji se odnose na grupu proizvoda.
- FTX** -C 5 - Slobodni tekst
Ovaj segment se koristi za pružanje informacija o slobodnom tekstu koji se odnosi na celokupnu grupu proizvoda.
- SG18** -C 10 - **CUX-DTM**
Grupa segmenata za specifikaciju valute i pripadajućih datuma/perioda važećih za celokupnu cenu.
- CUX** -M 1 - Valute
Ovaj segment se koristi za specifikaciju informacija o valuti koja se odnosi na celokupnu grupu.
- DTM** -C 5 - Datum/vreme/period
Ovaj segment se koristi za specifikaciju datuma koji se odnose na prethodni CUX segment.
- SG19** -C 100 - **PRI-CUX-APR-RNG-DTM**
Grupa segmenata za identifikaciju detalja u vezi informacije o ceni za proizvod ili uslugu u grupi cena.
- PRI** -M 1 - Detalji u vezi cena
Ovaj segment se koristi za informacije o cenama koje se odnose na celokupnu grupu proizvoda.
- CUX** -C 1 - Valute
Ovaj segment se koristi za pružanje informacije o valuti za celokupnu grupu proizvoda.
- APR** -C 99 - Dodatne informacije o ceni
Ovaj segment se koristi za navode o razlogu za izmenu cene specifikovane u PRI segment.

4 . Opis segmenata

- RNG** -C 1 - Detalji o opsegu
Ovaj segment se koristi za specifikaciju opsega koji se odnose na cene date u PRI segmentu, na primer, cena od 10000 Evra za količine između 101 i 200 jedinica, cena od 19000 Evra za količine između 201 i 300 jedinica.
- DTM** -C 5 - Datum/vreme/period
Ovaj segment se koristi za identifikaciju određenih datuma i vremena vezano za informacije o cenama.
- SG20** -C 10 - **TAX-MOA**
Grupa segmenata za specifikaciju informacija vezano za odgovarajuće poreze, važeće za grupu cena.
- TAX** -M 1 - Detalji u vezi carine/poreza/dažbina
Ovaj segment se koristi za specifikaciju poreza i carina koji se primenjuju na celokupnu grupu proizvoda.
- MOA** -C 1 - Novčani iznos
Ovaj segment se koristi za specifikaciju iznosa za prethodni TAX segment.
- SG21** -C 99 - **ALC-ALI-SG22-SG23-SG24-SG25-SG26**
Grupa segmenata za specifikaciju odobrenja i zaduženja za celokupnu grupu cena. Odobrenja ili zaduženja specifikovana u okviru ove grupe odnose se na ukupnu grupu cena i moraju biti dodata odobrenjima i zaduženjima na nivou zaglavlja, ukoliko ih ima. U slučaju da je potrebno, mogu biti prikazane dodatne informacije i detalji u vezi sa porezom. Osnovica za izračunavanje odobrenja/zaduženja može biti količina, procenat, iznos ili stopa.
- ALC** -M 1 - Odobrenje ili zaduženje
Ovaj segment se koristi za specifikaciju odobrenja ili zaduženja koja se odnose na celokupnu grupu proizvoda.
- ALI** -C 5 - Dodatne informacije
Ovaj segment se koristi za prikazivanje posebnih uslova koji se odnose na odobrenja i/ili zaduženja specifikovanih u ALC segment.
- SG22** -C 1 - **QTY-RNG**
Grupa segmenata za specifikaciju količina odobrenja ili zaduženja sa specifikatorom merne jedinice. Opseg na koji se odobrenje ili zaduženje primenjuje može biti specifikovan, na primer, odobrenje besplatne količine od 20 komada može biti specifikovano ukoliko naručena količina robe prelazi 1000 komada.
- QTY** -M 1 - Količina
Ovaj segment se koristi za specifikaciju količine odobrenja/zaduženja primenljivih na celokupnu grupu proizvoda.
- RNG** -C 1 - Detalji o opsegu
Ovaj segment se koristi za specifikaciju opsega koji se primenjuju na prethodni QTY segment.
- SG23** -C 1 - **PCD-RNG**
Grupa segmenata za specifikaciju procenta odobrenja ili zaduženja, na primer, iznos odobrenja/zaduženja računa se kao 5% od vrednosti robe ili umanjenje cene od 5% može biti specifikovano ukoliko je naručena količina robe u opsegu od 5 do 10 tona.
- PCD** -M 1 - Detalji u vezi procenta
Ovaj segment se koristi za specifikaciju procenta odobrenja/zaduženja primenljivih na celokupnu grupu proizvoda.
- RNG** -C 1 - Detalji o opsegu
Ovaj segment se koristi za specifikaciju opsega koji su primenjivi na prethodni PCD segment.

4 . Opis segmenata

- SG24** -C 2 - **MOA-RNG**
Grupa segmenata za specifikaciju iznosa valute za odobrenje ili zaduženje. Opseg na koji se odobrenje ili zaduženje primenjuje može biti specifikovan, na primer, odobrenje od 5000 evra može biti specifikovano ukoliko je vrednost naručene robe veća od 100000 evra.
- MOA** -M 1 - Novčani iznos
Ovaj segment se koristi za specifikaciju iznosa valute odobrenja/zaduženja za celokupnu grupu proizvoda.
- RNG** -C 1 - Detalji o opsegu
Ovaj segment se koristi za specifikaciju opsega primenjivih na prethodni MOA segment.
- SG25** -C 1 - **RTE-RNG**
Grupa segmenata za specifikaciju stope po jedinici i baze na koju se odobrenje ili zaduženje primenjuje, na primer, stopa odobrenja/zaduženja je 3 evra na svakih 10 tona.
- RTE** -M 1 - Detalji u vezi stope
Ovaj segment se koristi za specifikaciju stope odobrenja/zaduženja primenjivih na celokupnu grupu proizvoda.
- RNG** -C 1 - Detalji o opsegu
Ovaj segment se koristi za specifikaciju opsega koji se primenjuju na prethodni RTE segment.
- SG26** -C 5 - **TAX-MOA**
Grupa segmenata za specifikaciju informacija koje se odnose na porez na odobrenje ili zaduženje.
- TAX** -C 1 - Detalji u vezi carine/poreza/dažbina
Ovaj segment se koristi za specifikaciju poreza ili carina koje treba isplatiti u odnosu na odobrenja ili zaduženja specifikovanih za celokupnu grupu proizvoda.
- MOA** -C 1 - Novčani iznos
Ovaj segment se koristi za specifikaciju poreskih iznosa za prethodni TAX segment.
- SG27** -C 20 - **NAD-LOC-SG28-SG29**
Grupa segmenata za identifikaciju strana s odgovarajućim informacijama za grupu cena.
- NAD** -M 1 - Naziv i adresa
Ova grupa segmenata se koristi za specifikaciju imena i adresa koji se odnose na tekuće grupe cena ili proizvoda.
- LOC** -C 5 - Identifikacija mesta/lokacije
Ovaj segment se koristi za specifikaciju detalja u vezi lokacije vezano za partnera identifikovanog u prethodnom NAD segmentu.
- SG28** -C 10 - **RFF-DTM**
Grupa segmenata za pružanje referenci relevantnih samo u odnosu na specifikovanog partnera.
- RFF** -M 1 - Referenca
Ovaj segment se koristi za prikazivanje referenci koje se odnose na poslovne partnere identifikovane u prethodnom NAD segmentu.
- DTM** -C 5 - Datum/vreme/period
Ovaj segment se koristi za specifikaciju datuma koji se odnose na reference date u prethodnom segmentu RFF.
- SG29** -C 5 - **CTA-COM**
Grupa segmenata za pružanje detalja u vezi kontakt lica ili odeljenja u okviru partnera identifikovanog u NAD segmentu.
- CTA** -M 1 - Informacije o kontaktu
Ovaj segment se koristi za identifikaciju odeljenja ili lica u okviru identifikovanog partnera koji je specifikovan u prethodnom NAD segmentu.

4 . Opis segmenata

- COM** -C 5 - Kontakt za komunikaciju
Ovaj segment se koristi za identifikaciju broja za komunikaciju i vrste komunikacije koja se koristi za kontakt identifikovan u prethodnom CTA segmentu.
- SG30** -C 10 - **PAT-PCD**
Grupa segmenata za specifikaciju uslova plaćanja primenljivih na celokupnu grupu cena.
- PAT** -M 1 - Osnova uslova plaćanja
Ovaj segment se koristi za pružanje informacija o uslovima plaćanja koji se odnose na celokupnu grupu proizvoda.
- PCD** -C 1 - Detalji u vezi procenta
Ovaj segment se koristi za specifikaciju procenata koji se odnose na prethodni PAT segment.
- SG31** -C 10 - **TDT**
Grupa segmenata za identifikaciju vida i sredstava za transport u odnosu na celokupnu grupu cena.
- TDT** -M 1 - Detalji u vezi prevoza
Ovaj segment se koristi za specifikaciju detalja u vezi prevoza primenljivih na celokupnu grupu proizvoda.
- SG32** -C 5 - **TOD-LOC**
Grupa segmenata za prikazivanje uslova isporuke za celokupnu grupu cena.
- TOD** -M 1 - Uslovi isporuke i prevoza
Ovaj segment se koristi za specifikaciju uslova isporuke za tekuću grupu proizvoda.
- LOC** -C 2 - Identifikacija mesta/lokacije
Ovaj segment se koristi za navode o lokaciji primenjivoj na važeće uslove o isporuci.
- SG33** -C 10 - **PAC-MEA**
Grupa segmenata za specifikaciju pakovanja, fizičkih dimenzija za robu čije su reference date u okviru grupe cena. Ukoliko je potrebno, pružaju uputstvo za upotrebu i obaveštenja o opasnim materijama, a koje se odnose na grupu cena.
- PAC** -M 1 - Pakovanje
Ovaj segment se koristi za pružanje informacija o pakovanju za celokupnu grupu proizvoda.
- MEA** -C 10 - Mere
Ovaj segment se koristi za pružanje informacija o merama koje se odnose na detalje u vezi pakovanja za celokupnu grupu proizvoda.
- SG34** -C 99 - **EFI-CED-RFF-DTM-QTY**
Grupa segmenata kojom se vrši pozivanje na bilo koju spoljnu datoteku putem identifikacije spoljne datoteke koja pruža dodatne informacije o svakoj od datoteka.
- EFI** -M 1 - Identifikacija linka spoljne datoteke
Ovaj segment se koristi za identifikaciju spoljnog objekta navodima o njegovoj identifikaciji, formatu i rednom broju na fizičkom medijumu.
- CED** -C 99 - Detalji u vezi računarskog okruženja
Ovaj segment se koristi za pružanje detalja u vezi fizičkog medijuma koji se koristi u stvaranju spoljnog objekta.
- COM** -C 9 - Kontakt za komunikaciju
- RFF** -C 9 - Referenca
Ovaj segment se koristi za identifikaciju druge EANCOM poruke za koju je spoljni objekat povezan. C
- DTM** -C 9 - Datum/vreme/period
Ovaj segment se koristi za prikaz datuma/vremena kada je stvoren spoljni objekat.

4 . Opis segmenata

- QTY** -C 9 - Količina
Ovaj segment se koristi za identifikaciju veličine/zapremina spoljnog objekta identifikovanog u EFI segmentu.
- SG35** -C 9 - **TRU-DTM**
Grupa segmenata za identifikaciju tehničkih pravila primenjivih na tekuću grupu proizvoda i datuma objavljivanja ovih pravila.
- TRU** -M 1 - Tehnička pravila
Ovaj segment se koristi za specifikaciju tehničkih pravila koja se odnose na grupu proizvoda.
- DTM** -C 9 - Datum/vreme/period
Ovaj segment se koristi za specifikaciju datuma izdanja tehničkih pravila datih u prethodnom TRU segmentu.
- SG36** -C 999999- **LIN-PIA-IMD-MEA-QTY-HAN-ALI-DTM-RFF-LOC-FTX-SG37-SG38-SG40-SG41-SG47-SG48-SG51-SG52-SG54-SG55-SG56**
Grupa segmenata za pružanje odgovarajućih informacija o cenama/prodaji za specifikovani proizvod/uslugu.
- LIN** -M 1 - Stavka
Ovaj segment se koristi za identifikaciju GTIN-a nekog proizvoda.
- PIA** -C 99 - Dodatna identifikacija proizvoda
Ovaj segment se koristi za navode dodatnih ili alternativnih identifikacionih kodova artikla kao što je kupčev ili prodavčev broj artikla.
- IMD** -C 999 - Opis jedinice
Ovaj segment se koristi za opis tekuće stavke.
- MEA** -C 10 - Mere
Ovaj segment se koristi za specifikaciju mera koje se odnose na artikal identifikovan u segmentu LIN. Mere se odnose na pakovanje artikla datog u MEA segmentu u okviru PAC grupe segmenata.
- QTY** -C 10 - Količina
Ovaj segment se koristi za pružanje informacija o količini koje se odnose na tekuću stavku, na primer, minimalna količina za naručivanje.
- HAN** -C 5 - Instrukcije o rukovanju
Ovaj segment se koristi za specifikaciju instrukcija o rukovanju za tekuću stavku. Instrukcije o rukovanju koje se odnose na pakovanje proizvoda date su u HAN segmentu u okviru PAC grupe segmenata.
- ALI** -C 5 - Dodatne informacije
Ovaj segment se koristi za prikazivanje posebnih uslova u vezi tekuće stavke ili za specifikaciju zemlje porekla za stavku.
- DTM** -C 10 - Datum/vreme/period
Ovaj segment se koristi za specifikaciju odgovarajućih datuma za tekuću stavku.
- RFF** -C 99 - Referenca
Ovaj segment se koristi za identifikaciju referenci koje se odnose na tekuću stavku.
- LOC** -C 1 - Identifikacija mesta/lokacije
Ovaj segment se koristi za prikazivanje zemlje, kontinenta ili regiona u kojima proizvod može da se prodaje. Ovaj segment se koristi samo u slučaju potrebe identifikacije zemlje koja nije 'zemlja porekla', na primer, zemlja izvoza. Zemlja porekla treba da bude i dalje navođena u ALI segmentu poruke.

4 . Opis segmenata

- FTX** -C 999 - Slobodni tekst
Ovaj segment se koristi za pružanje informacija u slobodnom tekstu koje se odnose na tekuću stavku.
- SG37** -C 999 - **CCI-CAV-MEA**
Grupa segmenata za navode o karakteristikama proizvoda i detaljima u vezi karakteristika proizvoda.
- CCI** -M 1 - Identifikacija karakteristike/klase
Ovaj segment se koristi za specifikaciju karakteristika tekuće stavke.
- CAV** -C 10 - Vrednost karakteristike
Ovaj segment se koristi za dalju specifikaciju karakteristika proizvoda za tekuću stavku.
- MEA** -C 10 - Mere
Ovaj segment se koristi za specifikaciju mera koje se odnose na identifikovane karakteristike tekuće klase proizvoda.
- SG38** -C 10 - **TAX-MOA**
Grupa segmenata za specifikaciju vrste poreza, kategorije ili stope koje se odnose na stavku.
- TAX** -M 1 - Detalji u vezi carine/poreza/dažbina
Ovaj segment se koristi za specifikaciju detalja u vezi poreza za tekuću stavku.
- MOA** -C 1 - Novčani iznos
Ovaj segment se koristi za prikazivanje novčanog iznosa u odnosu na prethodni TAX segment.
- SG40** -C 100 - **PRI-CUX-APR-RNG-DTM-LOC**
Grupa segmenata za identifikaciju detalja u vezi informacija o ceni za proizvod ili uslugu identifikovanu u LIN grupi segmenata.
- PRI** -M 1 - Detalji u vezi cena
Ovaj segment se koristi za pružanje informacija o ceni za tekuću stavku.
- CUX** -C 1 - Valute
Ovaj segment se koristi za pružanje informacija o valuti za tekuću stavku.
- APR** -C 99 - Dodatne informacije o ceni
Ovaj segment se koristi za navode o razlogu za promenom cene date u PRI segmentu.
- RNG** -C 1 - Detalji o opsegu
Ovaj segment se koristi za pružanje detalja u vezi sa opsegom cene za tekuću stavku.
- DTM** -C 5 - Datum/vreme/period
Ovaj segment se koristi za identifikaciju određenih datuma i vremena u vezi informacije o ceni.
- LOC** -O 99 - Identifikacija mesta/lokacije
Ovaj segment se koristi za prikazivanje partnera na koga se cena odnosi. Partner je identifikovan s GS1 globalnim lokacijskim brojem (GLN). Takođe, odgovarajuće lokacije kao što je ciljno tržište, stvarno mesto isporuke itd. mogu biti specifikovani.
- SG41** -C 99 - **ALC-ALI-DTM-SG42-SG43-SG44-SG45-SG46**
Grupa segmenata za specifikaciju odobrenja i zaduženja za stavku. Ukoliko je potrebno, dodatne informacije, informacije o datumu, detalji o porezu takođe mogu biti navedeni. Osnovica za izračunavanje odobrenja/zaduženja može biti količina, procenat, iznos ili stop i shodno tome može biti upotrebljena jedna od grupa 39-40.
- ALC** -M 1 - Odobrenje ili zaduženje
Ovaj segment se koristi za specifikaciju odobrenja ili zaduženja primenjiva na tekuću stavku.

4 . Opis segmenata

- [ALI](#) -C 5 - Dodatne informacije
Ovaj segment se koristi za specifikaciju posebnih uslova koji se odnose na odobrenje i/ili zaduženje navedeno u ALC segmentu.
- [DTM](#) -C 9 - Datum/vreme/period
Ovaj segment se koristi za prikazivanje datuma koji se odnose na informacije o odobrenju/zaduženju specifikovanih u ALC segmentu.
- [SG42](#) -C 10 - **QTY-RNG**
Grupa segmenata za specifikaciju količina odobrenja ili zaduženja zajedno sa specifikatorom jedinice mere. Opseg u okviru kojeg se primenjuje odobrenje ili zaduženje može da bude specifikovan, na primer, odobrenje za besplatnu količinu od 20 komada može biti specifikovano u slučaju da je količina naručene robe veća od 1000 komada.
- [QTY](#) -M 1 - Količina
Ovaj segment se koristi za specifikaciju količine odobrenje/zaduženje za tekuću stavku.
- [RNG](#) -C 1 - Detalji o opsegu
Ovaj segment se koristi za specifikaciju opsega koji se primenjuju na prethodni QTY segment.
- [SG43](#) -C 99 - **PCD-RNG**
Grupa segmenata za specifikaciju procenata odobrenja ili zaduženja, na primer, iznos odobrenja/zaduženja je 5% od vrednosti robe ili umanjenje cene od 5% može da bude specifikovano ukoliko se naručena količina robe kreće u opsegu između 5 i 10 tona.
- [PCD](#) -M 1 - Detalji u vezi procenta
Ovaj segment se koristi za specifikaciju procenta odobrenja/zaduženja za tekuću stavku.
- [RNG](#) -C 1 - Detalji o opsegu
Ovaj segment se koristi za specifikaciju opsega koji se primenjuju na prethodni PCD segment.
- [SG44](#) -C 10 - **MOA-RNG**
Grupa segmenata za specifikaciju novčanog iznosa za odobrenje ili zaduženje. Opseg u okviru kojeg se odobrenje ili zaduženje primenjuje može da bude specifikovan, na primer, odobrenje od 5000 evra može da bude specifikovano ukoliko je vrednost naručene robe veća od 100000 evra.
- [MOA](#) -M 1 - Novčani iznos
Ovaj segment se koristi za specifikaciju novčanih zaduženja ili diskonta za tekuću stavku.
- [RNG](#) -C 1 - Detalji o opsegu
Ovaj segment se koristi za specifikaciju opsega koji se primenjuju na prethodni MOA segment.
- [SG45](#) -C 10 - **RTE-RNG**
Grupa segmenata za specifikaciju stope po jedinici i osnovicu na koju se odobrenje ili zaduženje primenjuje, na primer, stopa odobrenja/zaduženja je 3 evra na svakih 10 tona.
- [RTE](#) -M 1 - Detalji u vezi stope
Ovaj segment se koristi za specifikaciju odobrenja/zaduženja za tekuću stavku.
- [RNG](#) -C 1 - Detalji o opsegu
Ovaj segment se koristi za specifikaciju opsega koji se primenjuju na prethodni RTE segment.
- [SG46](#) -C 5 - **TAX-MOA**
Grupa segmenata za specifikaciju informacija o odgovarajućem porezu za odobrenje ili zaduženje.
- [TAX](#) -M 1 - Detalji u vezi carine/poreza/dažbina
Ovaj segment se koristi za identifikaciju poreza ili carina na odobrenja ili zaduženja specifikovanog za tekuću stavku.

4 . Opis segmenata

- MOA** -C 1 - Novčani iznos
Ovaj segment se koristi za specifikaciju novčanog iznosa za porez na odobrenja i zaduženja za tekuću stavku.
- SG47** -C 999 - **PAC-MEA-HAN**
Grupa segmenata za identifikaciju pakovanja, fizičkih dimenzija za stavku. Ukoliko je neophodno pruža instrukcije za rukovanje i upozorenje u vezi opasnih materija.
- PAC** -M 1 - Pakovanje
Ovaj segment se koristi za opis pakovanja tekuće stavke.
- MEA** -C 10 - Mere
Ovaj segment pruža informacije o merama u odnosu na pakovanje tekuće stavke.
- HAN** -C 5 - Instrukcije za rukovanje
Ovaj segment se koristi za specifikaciju instrukcija za rukovanje pakovanjem identifikovanim u PAC segmentu.
- SG48** -C 10 - **PAT-DTM-PCD-MOA**
Grupa segmenata za specifikaciju uslova plaćanja primenjivih na cenu stavke.
- PAT** -M 1 - Osnova uslova plaćanja
Ovaj segment koristi isporučilac za specifikaciju posebnih uslova plaćanja za tekući proizvod.
- DTM** -C 5 - Datum/vreme/period
Ovaj segment se koristi za specifikaciju datuma vezano za uslove plaćanja.
- PCD** -C 1 - Detalji u vezi procenta
Ovaj segment se koristi za specifikaciju procenata koji se odnose na uslove plaćanja.
- MOA** -C 1 - Novčani iznos
Ovaj segment se koristi za specifikaciju novčanog iznosa koji se odnose na uslove plaćanja.
- SG51** -C 99 - **EFI-CED-RFF-DTM-QTY**
Grupa segmenata kojom se vrši pozivanje na spoljne datoteke, preko koje se identifikuje svaka spoljna datoteka i pruža dodatne informacije o svakoj od spoljnjih datoteka.
- EFI** -M 1 - Identifikacija linka spoljne datoteke
Ovaj segment se koristi za identifikaciju spoljnog objekta navodima o njegovoj identifikaciji, formatu i rednom broju na fizičkom medijumu.
- CED** -C 99 - Detalji u vezi računarskog okruženja
Ovaj segment se koristi za pružanje detalja u vezi fizičkog medijuma koji se koristi u stvaranju spoljnog objekta.
- COM** -C 9 - Kontakt za komunikaciju
- RFF** -C 9 - Referenca
Ovaj segment se koristi za identifikaciju druge EANCOM poruke za koju je spoljni objekat povezan.
- DTM** -C 9 - Datum/vreme/period
Ovaj segment se koristi za prikazivanje datuma/vremena kada je stvoren spoljni objekat.
- QTY** -C 9 - Količina
Ovaj segment se koristi za identifikaciju veličine/zapremine spoljnog objekta identifikovanog u EFI segmentu.
- SG52** -C 99 - **NAD-SG53**
Grupa segmenata za identifikaciju strane sa odgovarajućom informacijom za tekući proizvod.

4 . Opis segmenata

- NAD** -M 1 - Naziv i adresa
Ovaj segment se koristi za specifikaciju naziva i adresa vezano za tekući proizvod.
- SG53** -C 99 - **CTA-COM**
Grupa segmenata koja pruža detalje u vezi sa osobom ili odeljenjem unutar strane specificirane u NAD segmentu.
- CTA** -M 1 - Informacija o kontaktu
Ovaj segment se koristi za identifikaciju odeljenja ili osobe unutar strane specificirane u prethodnom NAD segmentu.
- COM** -C 99 - Kontakt za komunikaciju
Ovaj segment se koristi da identifikuje komunikacioni broj i način komunikacije koji se koristi za kontakt identifikovan u prethodnom CTA segmentu.
- SG54** -C 9 - **TRU-DTM**
Grupa segmenata koja identifikuje tehnička pravila koja se primenjuju na dati proizvod i datume izdanja pravila.
- TRU** -M 1 - Tehnička pravila
Ovaj segment se koristi za specifikaciju tehničkih pravila koja se odnose na grupu proizvoda.
- DTM** -C 9 - Datum/vreme/period
Ovaj segment se koristi za specifikaciju datuma izdanja tehničkih pravila datih u prethodnom TRU segmentu.
- SG55** -C 9 - **DGS-QTY-FTX**
Grupa segmenata sa informacijama o opasnoj robi za tekući proizvod.
- DGS** -M 1 - Opasni teret
Ovaj segment se koristi da pokaže da li je tekuća stavka opasna ili rizična. Identifikaciju odgovarajuće regulative koja se tiče opasnih materija je moguća u ovom segmentu.
- QTY** -C 1 - Količina
Ovaj segment se koristi za specifikaciju količina koje se odnose na informaciju o opasnoj robi.
- FTX** -C 9 - Slobodni tekst
Ovaj segment se koristi za specifikaciju dodatne informacije u slobodnom tekstu neophodne kod opasnog tereta.
- SG56** -C 999 - **HYN-PIA-QTY-SG58**
Grupa segmenata za specifikaciju povezanosti u hijerarhiji od datog proizvoda na niže ili na više nivoe proizvoda.
- HYN** -M 1 - Informacije o hijerarhiji
Ovaj segment se koristi za pružanje informacija o hijerarhiji proizvoda koje se odnose na tekuću stavku.
- PIA** -C 99 - Dodatna identifikacija proizvoda
Ovaj segment se koristi za navode o broju promotivne varijante koji predstavlja deo identifikacije proizvoda.
- QTY** -C 9 - Količina
Ovaj segment se koristi za specifikaciju informacije o količini u odnosu na tekući proizvod u hijerarhiji.
- SG58** -C 9 - **CCI-CAV-MEA**
Grupa segmenata za identifikaciju karakteristika u zavisnosti o korišćenja proizvoda u okviru hijerarhije specifične za identifikovanu stranu.

4 . Opis segmenata

[CCI](#) -M 1 - Identifikacija karakteristike/klase

Ovaj segment se koristi za specifikaciju karakteristika u odnosu na tekuću identifikovanu hijerarhiju.

[CAV](#) -C 9 - Vrednost karakteristike

Ovaj segment se koristi za dodatnu specifikaciju karakteristike u okviru tekuće hijerarhije.

[MEA](#) -C 99 - Mere

Ovaj segment se koristi za specifikaciju mera koje se odnose na tekuću identifikovanu hijerarhiju karakteristike/klase.

Sekcija rezimea poruke "Katalog ponude/cena"

[UNT](#) -M 1 - Završetak poruke

Ovaj segment je obavezni UN/EDIFACT segment. Uvek mora biti i poslednji segment u poruci.

5 . Izgled segmenata

Ova sekcija opisuje segmente koji se koriste u EANCOM® poruci Katalog ponude/cene. Prikazan je originalan izgled EDIFACT segmenata. Dati su odgovarajući komentari vezano za EANCOM® podskup.

Napomene

1. Segmenti su predstavljeni onim redosledom kojim se pojavljuju u poruci. Tag segmenta ili grupe segmenta praćen je indikatorom koji ukazuje na to da li je segment obavezan (M) - (Mandatory) ili uslovan (C) - (Conditional), maksimalnim brojem pojavljivanja i opisom segmenta.
2. U prvoj koloni, čitajući s leva na desno, prikazani su tagovi elemenata podataka i opisi, praćeni EDIFACT statusom u drugoj koloni (M ili C), formatom polja i prikazom elemenata podataka. Ovi prvi delovi informacije čine raspored originalnog EDIFACT segmenta.

Nakon EDIFACT informacija, u trećoj, četvrtoj i petoj koloni date su specifične EANCOM informacije. U trećoj koloni indikator statusa za korišćenje uslovnih (C) EDIFACT elemenata podataka (vidi 2.1 do 2.3), u četvrtoj koloni indikator ograničenja (vidi 3.) i u petoj koloni napomene, kao i vrednosti kodova koji se koriste za specifične elemente podataka u poruci.

2.1 Obavezni elementi podataka (M) u segmentima EDIFACT zadržavaju svoj status u okviru EANCOM.

2.2 Dodatno, postoji pet vrsti statusa za elemente podataka sa uslovnim (C) EDIFACT statusom bilo za proste, sastavne ili složene elemente podataka. Oni su navedeni u daljem tekstu i mogu biti identifikovani sledećim skraćenicama

- **OBAVEZAN** **R** Znači da se entitet zahteva i da mora biti poslat
(*REQUIRED*)

- **PREPORUČEN** **A** Znači da se entitet savetuje ili preporučuje
(*ADVISED*)

- **USLOVAN** **D** Znači da entitet mora biti poslat pod određenim uslovima, na način definisan u odgovarajućoj napomeni koja to objašnjava
(*DEPENDENT*)

- **NEOBAVEZAN** **O** Znači da je entitet opcionog karaktera i može da bude poslat po izboru korisnika
(*OPTIONAL*)

- **NE KORISTI SE** **N** Znači da se entitet ne koristi i da ga treba izostaviti.
(*NOT USED*)

2.3 Ukoliko je složeni element označen kao N, NOT USED (nije korišćen) svi elementi podataka u okviru tog složenog elementa imaju indikator statusa blanko.

3. Indikatori statusa dati u četvrtoj koloni, koji se odnose direktno na kodne vrednosti date u petoj koloni, mogu imati dve vrednosti.

- **Ograničeni** * Ako je element podataka označen sa asteriskom (*) u četvrtoj koloni znači da su kodovi navedeni u koloni pet kodovi za primenu u tom elementu podataka, u tom segmentu, u toj poruci.

- **Otvoreni** Svi elementi podataka u kojima je moguće kodirano predstavljanje podataka i u kojima ograničeni skupovi vrednosti koda nisu označeni, su otvoreni (nema asteriksa u četvrtoj koloni). Postojeći kodovi dati su u Katalogu elemenata podataka i skupova kodova (Deo III ovog priručnika). Vrednosti kodova mogu biti date u vidu primera ili napomena sa objašnjenjem formata ili vrste koda koje treba koristiti.

4. Za različite vrednosti koda koriste se različite boje u HTML detaljima segmenata ograničeni kodovi dati su u crvenoj a otvoreni u plavoj boji.

5 . Izgled segmenata

Broj segmenta: 1

<u>UNH</u> - M 1 - Zaglavljie poruke				
Funkcija Za početak, identifikaciju i specifikaciju poruke.				
	EDIFACT	EAN*	Opis	
0062 Referentni broj poruke	M an..14	M	Jedinstvena referenca pošiljaoca. Redni broj poruka u okviru razmene. DE 0062 u UNT treba da ima istu vrednost. Generiše pošiljalac.	
S009 IDENTIFIKATOR PORUKE	M	M		
0065 Vrsta poruke	M an..6	M	* PRICAT =Poruka „Katalog ponude/cena“	
0052 Broj verzije poruke	M an..3	M	* D =Verzija nacрта UN/EDIFACT Kataloga	
0054 Broj izdanja poruke	M an..3	M	* 01B =Izdanje 2001 - B	
0051 Nadležna agencija, kodirano	M an..3	M	* UN =UN/CEFACT	
0057 Kod dodeljen od strane asocijacije	C an..6	R	* EAN008 =Kontrolni broja GS1 verzije (GS1 kod) Indukuje da poruka predstavlja EANCOM verziju 009 UNSM kataloga cena i ponude.	
0110 Broj verzije kataloga liste kodova	C an..6	O	Ovaj elementa podataka može se koristiti za identifikaciju liste kodova dogovorenu između partnera u razmeni, na primer, EAN001 = EANCOM 2002 S4 lista kodova objavljena 01.12.2002 od strane GS1.	
0113 Identifikacija podfunkcije vrste poruke	C an..6	N		
0068 Referenca zajedničkog pristupa	C an..35	O		
S010 STATUS TRANSFERA/PRENOSA	C	N		
0070 Redni broj prenosa	M n..2			
0073 Prvi i poslednji prenos	C a1			
S016 Identifikacija podskupa poruke	C	N		
0115 Identifikacija podskupa poruke	M an..14			
0116 Broj verzije podskupa poruke	C an..3			
0118 Broj izdanja podskupa poruke	C an..3			
0051 Nadležna agencija, kodirano	C an..3			
S017 IDENTIFIKACIJA UPUSTAVA ZA IMPLEMENTACIJU PORUKE	C	N		
0121 Identifikacija uputstava za implementaciju poruke	M an..14			
0122 Broj verzije uputstava za implementaciju poruke	C an..3			
0124 Broj izdanja uputstava za implementaciju poruke	C an..3			
0051 Nadležna agencija, kodirano	C an..3			
S018 IDENTIFIKACIJA SCENARIJA	C	N		
0127 Identifikacija scenarija	M an..14			

5 . Izgled segmenata

0128 Broj verzije scenarija	C	an..3		
0130 Broj izdanja scenarija	C	an..3		
0051 Nadležna agencija, kodirano	C	an..3		
Komentar Ovaj segment se koristi za početak, identifikaciju i specifikaciju poruke. DE 0065, DE0052, DE0054 i DE0051 Naznačavaju da se radi o poruci UNSM katalog cene/ponude zasnovanoj na Katalogu D.01B, koji je pod kontrolom Ujedinjenih nacija..				
Primer UNH+ME000001+PRICATD01BUNEAN008'				

5 . Izgled segmenata

Broj segmenta: 2

BGM - M 1 - Početak poruke			
Funkcija Za prikazivanje vrste i funkcije poruke i za prenos identifikacionog broja.			
	EDIFACT	EAN*	Opis
C002 NAZIV DOKUMENTA/PORUKE	C	R	
1001 Kod naziva dokumenta	C an..3	R *	<p>9 =Katalog ponude/cena 2E =Profil distribucije podataka (GS1 kod) 51 =Odgovor na Katalog ponude/cena 24E =Katalog ponude/cena bez podataka o uslovima prodaje (GS1 kod) 25E =Katalog ponude/cena sa podacima o uslovima prodaje (GS1 kod)</p> <p>Izuzetno je važno da se koriste odgovarajući kvalifikatori naziva dokumenta relevantnih za poruku. Kodove 24E i 25E treba koristiti za izričitu naznaku da li katalog sadrži samo informacije o cenama (na primer, PRI, ALC, TAX itd.) ili samo tehničke informacije (na primer, IMD, MEA, HAN itd.) i za omogućavanje aplikacionog usmeravanja u zavisnosti od ovde izražene vrednosti.</p>
1131 Identifikacioni kod liste kodova	C an..17	N	
3055 Kod agencije odgovorne za listu kodova	C an..3	D *	<p>9 =GS1</p> <p>Ovaj element podataka koristi se uz vrednost koda 9 ukoliko se GS1 kodovi koriste u DE 1001.</p>
1000 Naziv dokumenta	C an..35	O	
C106 IDENTIFIKACIJA DOKUMENTA/PORUKE	C	R	
1004 Identifikator dokumenta	C an..35	R	Broj poruke "Katalog ponude/cena"
1056 Identifikator verzije	C an..9	N	
1060 Identifikator revidiranog izdanja	C an..6	N	
1225 Kod funkcije poruke	C an..3	R *	<p>2 =Dodavanje 3 =Brisanje 4 =Izmena 5 =Zamena 6 =Potvrđivanje 7 =Duplikat 9 =Original 11 =Odgovor 27 =Nije prihvaćeno 29 =Prihvaćeno bez dopune 31 =Kopija 46 =Privremeno/provizorno 47 =Konačno</p> <p>Funkcija poruke, kodirana kao kritičan element podataka u ovom segmentu. Primenjuje se na sve podatke na koje treba ukazati u poruci. Sledeće definicije primenjuju se na ograničene kodove 2 = Dodavanje - Ovaj kod se koristi za dodavanje novih proizvoda ili za pružanje informacija o postojećim proizvodima poslovnom partneru po prvi put. 3 = Brisanje - Ovaj kod se koristi za brisanje</p>

5 . Izgled segmenata

			<p>proizvoda iz matične datoteke partnera. U slučaju brisanja, svaki LIN segment koji treba izbrisati mora da bude prebačen u sekciju detalja.</p> <p>4 = Izmena - Ovaj kod se koristi za izmenu informacije relevantne za proizvod koji je već poznat partneru. Samo segmenti koji sadrže modifikovanu informaciju treba da budu poslani. Svi prethodno poslani podaci u modifikovanom segmentu moraju da budu dati. Svako pojavljivanje (ponavljanje) modifikovanog segmenta mora da bude navedeno (bilo modifikovano ili ne).</p> <p>5 = Zamena - Otkazati ili zameniti prethodno poslata poruku identifikovanu u RFF segmentusekcije zaglavlja.</p> <p>6 = Potvrđivanje - Potvrda prethodno poslate informacije o proizvodu.</p> <p>7 = Duplikat - Ponovni prenos prethodne poruke.</p> <p>9 = Original - Prvobitni prenos narudžbenice</p> <p>27 = Nije prihvaćeno - Ovaj kod se koristi u PRICAT odgovoru za informisanje primaoca da spomenuta poruka PRICAT nije prihvaćena.</p> <p>29 = Prihvaćeno bez dopune - Ovaj kod se koristi prilikom odgovora na PRICAT poruku za informisanje primaoca da je referentna PRICAT poruka prihvaćena u potpunosti.</p> <p>31 = Kopija - Ovaj kod pokazuje da je poruka kopija originalne poruke koja je već poslata, na primer, radi neke aktivnosti ili informacije.</p> <p>46 = Privremeno/provizorno - Ovaj kod se koristi da prikaže da je sadržaj poruke "Katalog ponude/cena" privremen i da će mora biti i konačno potvrđen (korišćenjem koda 47).</p> <p>47 = Konačno - Ovaj kod se koristi da prikaže da je sadržaj poruke "Katalog ponude/cena" konačan. Kada se koristi vrednost koda '46, privremeno', preporučeno je da naredna poruka koristi vrednost koda '47, konačno'.</p>
<p>4343 Kod vrste odgovora</p>	<p>C an..3</p>	<p>D</p>	<p>AC =Potvrda s detaljima i izmenama AI =Potvrda samo izmene</p> <p>Ovaj element podataka koristi se u slučaju kada pošiljalac poruke zahteva potvrdu poruke.</p>
<p>Komentar</p> <p>Ovaj segment se koristi za prikazivanje vrste i funkcije poruke i za prenos identifikacionog broja. Sve reference koje ne predstavljaju broj dokumenta DE 1004 su u RFF segmentu.</p> <p>Primer BGM+9+PC32458+2'</p>			

5 . Izgled segmenata

Broj segmenta: 3

<u>DTM</u> - M 35 - <u>Datum/vreme/period</u>			
Funkcija Za specifikaciju datuma i/ili vremena ili perioda.			
	EDIFACT	EAN*	Opis
C507 DATUM/VREME/PERIOD	M	M	
<u>2005</u> Kvalifikator koda datuma ili vremena ili perioda	M an..3	M	7 =Datum/vreme izvršenja 137 =Datum/vreme dokumenta/poruke 157 =Prvii datum važenja 194 =Datum/vreme početka 206 =Datum/vreme završetka 263 =Period fakturisanja 266 =Datum važnosti 273 =Period važenja 21E =Datum isteka važenja (GS1 kod) 261 =Datum/vreme objavljivanja 362 =Poslednji datum raspoloživosti Vrednost koda '266' koristi se u odgovoru na Katalog ponude/cena za naznaku datuma važnosti kataloga cena i ponude na koji se odgovor odnosi.
<u>2380</u> Vrednost datuma ili vremena ili perioda	C an..35	R	
<u>2379</u> Kod formata datuma ili vremena ili perioda	C an..3	R	102 =CCYYMMDD 203 =CCYYMMDDHHMM 718 =CCYYMMDD-CCYYMMDD
<p>Komentar</p> <p>Ovaj segment se koristi za specifikaciju datuma ili perioda kataloga ponude/cena. DE 2005 Identifikacija 'Datuma/vremena dokumenta/poruke' (vrednost koda 137) je obavezno u EANCOM poruci.</p> <p>Primer</p> <p>DTM+13720020301102' Dokument je datiran 1. marta 2002. godine</p> <p>DTM+2732002011220020331718' Period važenja kataloške cene je od 12. januara 2002. do 31. marta 2002.</p>			

5 . Izgled segmenata

4

Broj segmenta:

FTX - C 99 - Slobodni tekst			
Funkcija Za pružanje informacija u slobodnoj formi ili kodiranom tekstu.			
	EDIFACT	EAN*	Opis
4451 Kvalifikator koda predmeta teksta	M an..3	M	GEN =Okvir cele transakcije ZZZ =Zajednički definisano
4453 Kod funkcije slobodnog teksta	C an..3	R *	1 =Tekst za kasniju upotrebu
C107 REFERENCA TEKSTA	C	D	Ovaj složeni element se koristi samo u slučaju kada poslovni partneri koriste zajednički dogovorene vrednosti koda.
4441 Kod vrednosti slobodnog teksta	M an..17	M	001 = Standardizovani tekst između poslovnih partnera
1131 Identifikacioni kod liste kodova	C an..17	O	
3055 Kod agencije odgovorne za listu kodova	C an..3	D	91 =Dodelio prodavac ili njegov agent 92 =Dodelio kupac ili njegov agent
C108 ČISTI TEKST	C	D	Ovaj složeni element se samo koristi u slučaju kada kodirani tekst nije moguće koristiti.
4440 Vrednost slobodnog teksta	M an..512	M	
4440 Vrednost slobodnog teksta	C an..512	O	
4440 Vrednost slobodnog teksta	C an..512	O	
4440 Vrednost slobodnog teksta	C an..512	O	
4440 Vrednost slobodnog teksta	C an..512	O	
3453 Kod naziva jezika	C an..3	D	ISO 639 2-alfa kod Ovaj element podataka koristi se samo u slučaju kada nekodirani slobodni tekst nije dat u elementu podataka C108.
4447 Kod formata slobodnog teksta	C an..3	N	
<p>Komentar</p> <p>Ovaj segment se koristi za pružanje informacija u slobodnom tekstu za kompletnu poruku „Katalog ponude/cena“</p> <p>.</p> <p>Korišćenje ovog segmenta u slobodnoj formi se ne preporučuje s obzirom da ometa automatsku obradu kataloga ponude/cena. Kodirane reference na standardne tekstove je raspoloživa funkcija koja omogućava automatsku obradu i smanjuje troškove vezane za prenos. Standardni tekstovi treba da budu zajednički definisani između poslovnih partnera i mogu se koristiti za zakonske i ostale potrebe.</p> <p>Primer FTX+ZZZ+1+00191' (na primer, kod standardnog teksta 001 = posebne cene važe od prvog dana u mesecu)</p>			

5 . Izgled segmenata

5

Broj segmenta:

SG1	- C	99 - RFF-DTM			
RFF	- M	1 - Referenca			
Funkcija Za specifikaciju reference.					
			EDIFACT	EAN*	Opis
C506	REFERENCA		M	M	
1153	Kvalifikator koda reference		M an..3	M	CR =Referentni broj korisnika CT =Broj ugovora PL =Broj cenovnika
1154	Identifikator reference		C an..70	R	
1156	Identifikator reda u dokumentu		C an..6	N	
4000	Identifikator verzije reference		C an..35	N	
1060	Identifikator revidiranog izdanja		C an..6	N	
Komentar Ovaj segment se koristi za pružanje referenci koje se odnose na celokupnu poruku. Primer RFF+PL34234' RFF+CR5622ABE'					

5 . Izgled segmenata

Broj segmenata: 6

SG1	- C	99 - RFF-DTM			
DTM	- C	5 - Datum/vreme/period			
Funkcija Za specifikaciju datuma i/ili vremena ili perioda.					
			EDIFACT	EAN*	Opis
C507	Datum/vreme/period		M	M	
2005	Kvalifikator koda funkcije datuma ili vremena ili perioda		M an..3	M *	171 =Referenca datuma/vremena
2380	Vrednost datuma ili vremena ili perioda		C an..35	R	
2379	Kod formata datuma ili vremena ili perioda		C an..3	R	102 =CCYYMMDD 203 =CCYYMMDDHHMM
Komentar Ovaj segment se koristi za specifikaciju datuma koji se odnose na reference date u prethodnom RFF segmentu. Primer DTM+17120020810102'					

5 . Izgled segmenata

Broj segmenta: 7

[SG2](#) - C 99 - [NAD-SG3-SG4](#)

[NAD](#) - M 1 - [Naziv i adresa](#)

Funkcija
Za specifikaciju naziva/adrese i odgovarajućih funkcija, bilo samo u C082 i/ili nestrukturisano u C058 ili strukturisano u C080 do 3207.

	EDIFACT	EAN*	Opis
3035 Kvalifikator koda funkcije strane	M an..3	M	DER =Pul izvornih podataka LF =Sedište firme kupca BY =Kupac GX =Strana koja upravlja centralnim katalogom LG =Sedište firme isporučioaca SN =Broj radnje SR =Agent/predstavnik isporučioaca SU =Isporučilac X52 =Odgajivač (GS1 kod) X53 =Vlasnik sadržaja (GS1 kod)
C082 DETALJI U VEZI IDENTIFIKACIJE STRANE	C	A	
3039 Identifikator strane	M an..35	M	Za identifikaciju strana preporučuje se korišćenje GLN-a - Format n13.
1131 Identifikacioni kod liste kodova	C an..17	N	
3055 Kod agencije odgovorne za listu kodova	C an..3	R *	9 =GS1
C058 NAZIV I ADRESA	C	N	
3124 Opis naziva i adrese	M an..35		
3124 Opis naziva i adrese	C an..35		
3124 Opis naziva i adrese	C an..35		
3124 Opis naziva i adrese	C an..35		
3124 Opis naziva i adrese	C an..35		
C080 NAZIV STRANE	C	D	
3036 Naziv strane	M an..35	M	Naziv strane u čistom tekstu
3036 Naziv strane	C an..35	O	
3036 Naziv strane	C an..35	O	
3036 Naziv strane	C an..35	O	
3036 Naziv strane	C an..35	O	
3045 Kod formata naziva strane	C an..3	O	
C059 ULICA	C	D	
3042 Identifikator ulice i broja ili poštanskog pretinca	M an..35	M	Naziv/broj zgrade i ulice
3042 Identifikator ulice i broja ili poštanskog pretinca	C an..35	O	Naziv i/ili poštanski pregradak
3042 Identifikator ulice i broja ili poštanskog pretinca	C an..35	O	
3042 Identifikator ulice i broja ili poštanskog pretinca	C an..35	O	
3164 Naziv grada	C an..35	D	Naziv grada/mesta, jasni tekst.
C819 DETALJI U VEZI PODINDETITETA ZEMLJE	C	D	
3229 Kod naziva podentiteta zemlje	C an..9	O	
1131 Identifikacioni kod liste kodova	C an..17	O	

5 . Izgled segmenata

3055	Kod agencije odgovorne za listu kodova	C an..3	O	
3228	Naziv podentiteta zemlje	C an..70	O	Oblast/država, jasni tekst.
3251	Identifikacioni kod pošte	C an..17	D	Kod pošte
3207	Kod naziva države	C an..3	D	ISO 3166 2-alfa kod

Komentar
Ovaj segment se koristi za identifikaciju partnera uključenih u proces kataloga cena/ponude. Identifikacija kupca i prodavca ili baze podataka/centralnog kataloga robe ili usluga preporučena je u okviru poruke "Katalog ponude/cena"

Primer
NAD+BY+54123450000209'
Lokacijski broj kupca 5412345000020.

NAD+SU+40123455000049'
Lokacijski broj prodavca 4012345500004.

Napomena
Sledeći složeni elementi i elementi podataka koriste se samo u slučaju kada naziv i adresa ne mogu biti korišćeni ili je neophodno dostaviti puni naziv i adresu identifikovane strane
C080 - C059 - 3164 - C819 - 3251 - 3207

5 . Izgled segmenata

Broj segmenata: 8

SG2	- C	99 - NAD-SG3-SG4		
SG3	- C	10 - RFF		
RFF	- M	1 - Referenca		
Funkcija Za specifikaciju reference.				
			EDIFACT	EAN*
C506	REFERENCA		M	M
1153	Kvalifikator koda reference		M an..3	M *
				YC1 =Dodatna identifikacija partnera (GS1 kod) GN =Referentni broj vlade (državnog organa) VA =Broj registracije PDV-a XA =Broj registracije kompanije/mesto AID =Sertifikat o usklađenosti
1154	Identifikator reference		C an..70	R
1156	Identifikator reda u dokumentu		C an..6	N
4000	Identifikator verzije reference		C an..35	N
1060	Identifikator revidiranog izdanja		C an..6	N
Komentar Ovaj segment se koristi za naznaku referenci koje se odnose na poslovne partnere identifikovane u NAD segmentu. Primer RFF+YC1VR12345'				

5 . Izgled segmenata

Broj segmenata: 9

SG2	- C	99 - NAD-SG3-SG4	
SG4	- C	5 - CTA-COM	
CTA	- M	1 - Informacija o kontaktu	
Funkcija Za identifikaciju lica ili odeljenja na koje će biti usmerena komunikacija.			
	EDIFACT	EAN*	Opis
3139 Kod funkcije kontakta	C an..3	R	OC =Kontakt za narudžbinu SA =Prodajno odeljenje
C056 DETALJI U VEZI ZAPOSLENOG ILI ODELJENJA	C	O	
3413 Kod naziva odeljenja ili zaposlenog	C an..17	O	
3412 Naziv odeljenja ili zaposlenog	C an..35	O	
Komentar Ovaj segment se koristi za identifikaciju odeljenja ili lica u okviru partnera identifikovanog u prethodnom NAD segmentu. Globalni lokacijski broj GLN - Format n13 u ovom segmentu posebno je pogodan za ovu svrhu. Primer CTA+OC+MARK CARTER' Gosp. Mark Carste je lice za kontakt u vezi narudžbina.			

5 . Izgled segmenata

Broj segmenta: 10

SG2	- C	99 - NAD-SG3-SG4		
SG4	- C	5 - CTA-COM		
COM	- C	5 - Kontakt za komunikaciju		
Funkcija Za identifikaciju broja za komunikaciju sa odeljenjem ili licem s kojim se realizuje komunikacija.				
	EDIFACT	EAN*	Opis	
C076	KONTAKT ZA KOMUNIKACIJU	M	M	
3148	Identifikator adrese za komunikaciju	M an..512	M	
3155	Kvalifikator koda adrese za komunikaciju	M an..3	M	EI =EDI - Elektronska razmena podataka EM =Elektronska pošta FX =Faks TE =Telefon TL =Teleks XF =X.400
Komentar Ovaj segment se koristi za identifikaciju broja za komunikaciju i vrste komunikacije koja se koristi za kontakt identifikovan u prethodnom CTA segmentu.				
Primer COM+00448136533223TE'				

5 . Izgled segmenata

Broj segmenta: 11

[SG5](#) - C 5 - [POREZ](#)
[Porez](#) - M 1 - [Detalji u vezi carine/poreza/dažbina](#)

Funkcija

Za specifikaciju relevantnih informacija o carini/porezu/dažbinama.

	EDIFACT	EAN*	Opis
5283 Kvalifikator koda funkcije carine ili poreza ili dažbina	M an..3	M	5 =Carina 7 =Porez
C241 VRSTE CARINA/DAŽBINA/POREZA	C	D	
5153 Kod vrste naziva carine ili poreza ili dažbina	C an..3	O	ENV =Porez na zaštitu okoline GST =Porez na robu i usluge VAT =Porez na dodatu vrednost
1131 Identifikacioni kod liste kodova	C an..17	O	
3055 Kod agencije odgovorne za listu kodova	C an..3	D	
5152 Naziv vrste carine ili poreza ili dažbina	C an..35	O	
C533 DETALJI O RAČUNU ZA CARINU/DAŽBINU/POREZ	C	O	
5289 Kod carinskog/poreskog računa ili računa dažbina	M an..6	M	
1131 Identifikacioni kod liste kodova	C an..17	O	
3055 Kod agencije odgovorne za listu kodova	C an..3	D	
5286 Vrednost procenjene carinske/poreske osnovice ili osnovice dažbina	C an..15	O	
C243 DETALJI O CARINI/DAŽBINI/POREZU	C	O	
5279 Kod carinske ili poreske stope ili stope dažbina	C an..7	O	
1131 Identifikacioni kod liste kodova	C an..17	O	
3055 Kod agencije odgovorne za listu kodova	C an..3	D	
5278 Carinska ili poreska stopa ili stopa dažbina	C an..17	R	
5273 Kod carinske ili poreske osnovice ili osnovice dažbina	C an..12	O	
1131 Identifikacioni kod liste kodova	C an..17	O	
3055 Kod agencije odgovorne za listu kodova	C an..3	D	
5305 Kod carinske/poreske kategorije ili kategorije dažbina	C an..3	D	A =Mešovita poreska stopa E =Oslobođeno od poreza S =Standardna stopa Vrsta poreza i kategorija razlikuje se u svakoj zemlji. Treba ih definisati u skladu s domaćim važećim uputstvima.
3446 Identifikator poreznika	C an..20	O	
1227 Kod redosleda/metode izračunavanja	C an..3	N	

Komentar

Ovaj segment se koristi za pružanje informacija o porezu primenljivog na celokupni Katalog ponude/cena.

5 . Izgled segmenata

Primer TAX+7+VAT+++21+S'

5 . Izgled segmenata

Broj segmenta: 12

SG6	- C	20 - CUX-DTM			
CUX	- M	1 - Valute			
Funkcija Za specifikaciju važeće valute u transakciji i relevantne informacije u vezi deviznog kursa.					
			EDIFACT	EAN*	Opis
C504	DETALJI O VALUTI		C	R	
6347	Kvalifikator koda primene valute		M an..3	M *	2 =Referentna valuta
6345	Kod identifikacije valute		C an..3	R	ISO 4217 3-alfa
6343	Kvalifikator koda vrste valute		C an..3	R *	8 =Valuta cenovnika 11 =Valuta plaćanja
6348	Vrednost deviznog kursa		C n..4	N	
C504	DETALJI O VALUTI		C	D	Drugo pojavljivanje ovog složenog elementa se koristi samo u slučaju kada je specifikovana ciljna valuta.
6347	Kvalifikator koda primene valute		M an..3	M *	3 =Ciljna valuta
6345	Kod identifikacije valute		C an..3	R	ISO 4217 3-alfa.
6343	Kvalifikator koda vrste valute		C an..3	R *	8 =Valuta cenovnika 11 =Valuta plaćanja
6348	Vrednost deviznog kursa		C n..4	O	
5402	Devizni kurs		C n..12	D	Devizni kurs koji se primenjuje između referentne i ciljne valute. Devizni kurs se koristi samo u slučaju da je ciljna valuta identifikovana u drugom pojavljivanju C504.
6341	Identifikator deviznog tržišta		C an..3	N	
<p>Komentar</p> <p>Ovaj segment se koristi za specifikaciju valuta u kojima su date cene u Katalogu cena/ponude i za specifikaciju valuta kod međunarodne trgovine.</p> <p>CUX segment je obavezan kada se radi o međunarodnoj trgovini.</p> <p>Prilikom specifikacije referentne i ciljne valute neophodno je jedno pojavljivanje CUX. Referentna valuta identifikovana je u prvom pojavljivanju složenog elementa C504 a specifikacija ciljne valute u drugom pojavljivanju C504. Visina deviznog kursa između ove dve valute data je detaljno u DE 5402.</p> <p>Opšte pravilo za izračunavanje deviznog kursa je sledeće Referentna valuta pomnožena s kursom = ciljna valuta.</p> <p>Primer</p> <p>1. Tamo gde treba identifikovati samo valutu cenovnika u okviru trgovine na domaćem tržištu. CUX+2EUR8'</p> <p>CUX+2EUR8+3USD11+0.90243'</p>					

5 . Izgled segmenata

Broj segmenata: 13

SG6	- C	20 - CUX-DTM			
DTM	- C	5 - Datum/vreme/period			
Funkcija Za specifikaciju datuma i/ili vremena ili perioda.					
		EDIFACT	EAN*	Opis	
C507	DATUM/VREME/PERIOD	M	M		
2005	Kvalifikator koda funkcije datuma ili vremena ili perioda	M an..3	M	*	134 =Datum/vreme krsne liste 194 =Datum/vreme početka 206 =Datum/vreme završetka
2380	Vrednost datuma ili vremena ili perioda	C an..35	R		
2379	Format koda datuma ili vremena ili perioda	C an..3	R		102 =CCYYMMDD 203 =CCYYMMDDHHMM 718 =CCYYMMDD-VVGGMMDD
Komentar Ovaj segment se koristi za specifikaciju datuma vezano za prethodni CUX segment.					
Primer DTM+13420020701102'					

5 . Izgled segmenata

Broj segmenta: 14

SG7	- C	10 - PAT-PCD		
PAT	- M	1 - Osnova uslova plaćanja		
Funkcija Za specifikaciju osnove uslova plaćanja.				
		EDIFACT	EAN*	Opis
4279	Kvalifikator koda vrste uslova plaćanja	M an..3	M	1 =Uobičajeno 3 =Fiksni datum 7 =Produženje 20 =Kaznene odredbe/penali 22 =Popust
C110	USLOVI PLAĆANJA	C	N	
4277	Identifikator opisa uslova plaćanja	M an..17		
1131	Identifikacioni kod liste kodova	C an..17		
3055	Kod agencije odgovorne za listu kodova	C an..3		
4276	Opis uslova plaćanja	C an..35		
4276	Opis uslova plaćanja	C an..35		
C112	IINFORMACIJE U VEZI VREMENSKIH ROKOVA	C	O	
2475	Kod reference vremena	M an..3	M	5 =Datum fakture
2009	Kod odnosa vremenskih rokova	C an..3	O	3 =Datum posle referentnog datuma
2151	Kod vrste perioda	C an..3	O	D =Dan M =Mesec WD =Radni dani Y =Godina
2152	Ukupan broj perioda	C n..3	O	
Komentar Ovaj segment se koristi za uslove plaćanja koje treba specificirati kada su primenljivi na sve proizvode u poruci. Primer PAT+1++53D30'				

5 . Izgled segmenata

Broj segmenata: 15

SG7	- C	10 - PAT-PCD		
PCD	- C	1 - Detalji u vezi procenta		
Funkcija Za specifikaciju informacije o procentu.				
		EDIFACT	EAN*	Opis
C501	DETALJI U VEZI PROCENTA	M	M	
5245	Kvalifikator koda vrste procenta	M an..3	M	7 =Procentat iznosa fakture 12 =Popust 15 =Procentat penala 16 =Procentat kamate
5482	Procentat	C n..10	R	Stvarni procentat mora biti plaćen.
5249	Identifikacioni kod procentualne osnove	C an..3	O	
1131	Identifikacioni kod liste kodova	C an..17	O	
3055	Kod agencije odgovorne za listu kodova	C an..3	D	
4405	Kod opisa statusa	C an..3	N	
Komentar Ovaj segment se koristi za specifikaciju procenata vezano za uslove plaćanja. Primer PCD+7100' 100 % iznosa u fakturi mora biti plaćeno.				

5 . Izgled segmenata

Broj segmenta: 16

[SG8](#) - C 10 - [TDT](#)
[TDT](#) - M 1 - [Detalji u vezi prevoza](#)

Funkcija		EDIFACT	EAN*	Opis
Za specifikaciju detalja u vezi prevoza, kao što su vrsta prevoza, način prevoza i identifikacija načina transporta. Na ovaj segment može da ukazuje i TPL segment.				
8051	Kvalifikator koda faze prevoza	M an..3	M	20 =Glavni prevoz
8028	Identifikator vožnje prevoznog sredstva	C an..17	O	Broj reference koji pokriva prevoz.
C220	VID PREVOZA	C	A	
8067	Kod naziva vida prevoza	C an..3	R	10 =Brodski prevoz 20 =Železnički prevoz 30 =Drumski prevoz 40 =Vazdušni transport 60 =Multimodalni transport
8066	Naziv vida prevoza	C an..17	N	
C228	PREVOZNO SREDSTVO	C	O	
8179	Kod opisa prevoznog sredstva	C an..8	D	23 =Železnički vagon za prevoz rasutog tereta 25 =Ekspres vagon 31 =Kamion
8178	Opis prevoznog sredstva	C an..17	D	
C040	PREVOZNIK	C	O	
3127	Identifikator prevoznika	C an..17	A	Globalni lokacijski broj GLN - Format n13
1131	Identifikacioni kod liste kodova	C an..17	O	
3055	Kod agencije odgovorne za listu kodova	C an..3	D	9 =GS1
3128	Naziv prevoznika	C an..35	O	
8101	Kod indikatora pravca prevoza	C an..3	N	
C401	INFORMACIJE O PREKOMERNOM TOVARU	C	N	
8457	Kod razloga za prekomerni tovar	M an..3		
8459	Kod odgovornosti za prevoz prekomernog tovara	M an..3		
7130	Identifikator ovlašćenja kupca za prevoz	C an..17		
C222	IDENTIFIKACIJA PREVOZA	C	N	
8213	Identifikator identifikacionog naziva prevoznog sredstva	C an..9		
1131	Identifikacioni kod liste kodova	C an..17		
3055	Kod agencije odgovorne za listu kodova	C an..3		
8212	Identifikacioni naziv prevoznog sredstva	C an..35		
8453	Kod identifikacije zemlje u vlasništvu prevoznog sredstva.	C an..3		
8281	Kod indikatora vlasništva nad prevoznim sredstvom	C an..3	N	
Komentar				
Ovaj segment se koristi za specifikaciju detalja u vezi prevoza koji su primenljivi na sve proizvode navedene u poruci.				

5 . Izgled segmenata

Primer
TDT+20++30+31'

Napomena

Elementi podataka 8179 i 8178 koriste se isključivo kada treba izričito identifikovati vrstu transporta tj. kada generički opis, na primer, 'drumski prevoz' nije primenljiv.

5 . Izgled segmenata

Broj segmenta: 17

SG9	- C	5 - TOD-LOC			
TOD	- M	1 - Uslovi isporuke i prevoza			
Funkcija Za specifikaciju uslova isporuke i prevoza.					
			EDIFACT	EAN*	Opis
4055	Kod funkcije uslova isporuke ili prevoza	C an..3		R	3 =Uslovi vezani za cenu i otpremu 6 =Uslovi isporuke
4215	Kod načina plaćanja troškova prevoza	C an..3		O	DF =Definisano od strane kupca i isporučioaca PC =Prethodno plaćeno s tim što je zadužena mušterija PP =Prethodno plaćeno (platio prodavac) PU =Prikupljanje/utovar robe za opremu
C100	USLOVI ISPORUKE ILI PREVOZA	C		R	-
4053	Kod opisa uslova isporuke ili prevoza	C an..3		R	INCOTERMS (vidi EANCOM skup kodova) Ukoliko su primenljivi INCOTERMS-i onda DE 3055 treba da sadrži vrednost koda "9" i mora biti korišćen DE 1131.
1131	Identifikacioni kod liste kodova	C an..17		D	
3055	Kod agencije odgovorne za listu kodova	C an..3		D	
4052	Opis uslova isporuke ili prevoza	C an..70		O	
4052	Opis uslova isporuke ili prevoza	C an..70		O	
Komentar Ovaj segment se koristi za specifikaciju uslova isporuke za kompletni Katalog ponude/cena. Prilikom specifikacije uslova isporuke preporučljivo je u okviru EANCOM-a da se koriste Incoterms-i. Primer TOD+3++CIF2E9' Napomena Elementi podataka 1131 i 3055 koriste se samo u slučaju kada se koriste određeni kodovi uslova isporuke koji se ne nalaze u okviru preporučenih EDIFACT kodova.					

5 . Izgled segmenata

Broj segmenta: 18

SG9	- C	5 - TOD-LOC		
LOC	- C	2 - Identifikacija mesta/lokacije		
Funkcija Za identifikaciju mesta ili lokacije i/ili odgovarajućih lokacija.				
		EDIFACT	EAN*	Opis
3227	Kvalifikator koda funkcije lokacije	M an..3	M	1 =Mesto u skladu s uslovima isporuke
C517	IDENTIFIKACIJA LOKACIJE	C	A	
3225	Kod naziva lokacije	C an..25	A	UN/LOCODE Za identifikaciju lokacije u skladu s uslovima isporuke preporuka je da se koriste kodovi u okviru liste UN/LOCODE.
1131	Identifikacioni kod liste kodova	C an..17	O	
3055	Kod agencije odgovorne za listu kodova	C an..3	D	3 =IATA (Međunarodna asocijacija avio-prevoznika) DE 3055 se mora koristiti ukoliko je primenjen DE 3225 i ne sadrži UN/LOCODE.
3224	Naziv lokacije	C an..256	O	
C519	IDENTIFIKACIJA PRVE ODGOVARAJUĆE LOKACIJE	C	N	
3223	Kod naziva prve odgovarajuće lokacije	C an..25		
1131	Identifikacioni kod liste kodova	C an..17		
3055	Kod agencije odgovorne za listu kodova	C an..3		
3222	Naziv prve odgovarajuće lokacije	C an..70		
C553	IDENTIFIKACIJA DRUGE ODGOVARAJUĆE LOKACIJE	C	N	
3233	Kod naziva druge odgovarajuće lokacije	C an..25		
1131	Identifikacioni kod liste kodova	C an..17		
3055	Kod agencije odgovorne za listu kodova	C an..3		
3232	Naziv druge odgovarajuće lokacije	C an..70		
5479	Kod relacije/veze	C an..3	N	
Komentar Ovaj segment se koristi za broj promotivne varijante koji predstavlja deo identifikacije lokacije proizvoda koji je primenljiv na uslove isporuke. Primer LOC+1+BE-BRU'				

5 . Izgled segmenata

Broj segmenta: 19

SG10	- C	10 - ALC-ALI-DTM-SG11-SG12-SG13-SG14-SG15		
ALC	- M	1 - Zaduženja i odobrenja		
Funkcija Za identifikaciju detalja u vezi odobrenja ili zaduženja				
		EDIFACT	EAN*	Opis
5463	Kvalifikator koda odobrenja ili zaduženja	M an..3	M	A =Odobrenje C =Zaduženje
C552	INFORMACIJE U VEZI ODOBRENJA/ZADUŽENJA	C	O	
1230	Identifikator odobrenja ili zaduženja	C an..35	D	Ukoliko se koristi '69' u DE 5189, broj sporazuma mora biti naveden u DE 1230.
5189	Identifikacioni kod odobrenja ili zaduženja	C an..3	O	60E =Fiksno dugoročno (GS1 kod) 61E =Privremeno (GS1 kod) 62E =Standardno (GS1 kod) 69 =Troškovi posebne obrade proizvoda
4471	Kod načina poravnanja	C an..3	O	5 =Trgovac treba da plati troškove 6 =Kupac treba da plati troškove
1227	Kod redosleda/metode izračunavanja	C an..3	D	1 =Prvi korak izračunavanja 2 =Drugi korak izračunavanja 9 =Deveti korak izračunavanja Indikator izračunavanja redosleda koristi se u slučaju kada se radi o više odobrenja i/ili zaduženja. Ukoliko su procenti, količine, gotovinski iznosi ili stope raznih odobrenja i/ili zaduženja primenjeni na istu cenovnu osnovu, onda će indikator izračunavanja redosleda uvek biti jedan. Ukoliko su ovi primenjeni na promenljivu cenu (koja se stalno menja zbog primene drugih odobrenja i/ili zaduženja) onda je redosled izračunavanja prikazan korišćenjem ovog elementa podataka. Ukoliko odobrenje ili zaduženje nije primenjeno u odnosu na fiksnu cenu onda indikator redosleda mora biti uključen.
C214	IDENTIFIKACIJA POSEBNIH USLUGA	C	D	Ovaj složeni element se koristi samo u slučaju kada prodavac zna vrstu odobrenja ili zaduženja.
7161	Kod opisa posebnih usluga	C an..3	R	DDA =Posrednički popust/umanjenje (GS1 kod) TD =Trgovački popust/rabat
1131	Identifikacioni kod liste kodova	C an..17	O	
3055	Kod agencije odgovorne za listu kodova	C an..3	D	* 9 =GS1 Ovaj element podataka koristi se samo u slučaju kada je primenjena EAN vrednost koda u elementu podataka 7161.
7160	Opis posebnih usluga	C an..35	O	
7160	Opis posebnih usluga	C an..35	O	
Komentar Ovaj segment se koristi za specifikaciju zaduženja ili odobrenja koja se odnose na celokupni Katalog ponude/cena.				
Primer ALC+A+++1'				

5 . Izgled segmenata

Broj segmenata: 20

SG10	- C	10 - ALC-ALI-DTM-SG11-SG12-SG13-SG14-SG15	
ALI	- C	5 - Dodatne informacije	
<p>Funkcija Za prikazivanje da su primenljivi posebni uslovi vezani za poreklo, referencu carine, fiskalne ili komercijalne faktore.</p>			
	EDIFACT	EAN*	Opis
3239 Kod naziva zemlje porekla	C an..3	<input type="radio"/>	Koristiti ISO 3166 2-alfa kod
9213 Kod vrste carinskog režima	C an..3	<input type="radio"/>	
4183 Kod posebnih uslova	C an..3	<input type="radio"/>	6 =Podleže bonusu/premiji 8 =Mogućnost popusta
4183 Kod posebnih uslova	C an..3	<input type="radio"/>	
4183 Kod posebnih uslova	C an..3	<input type="radio"/>	
4183 Kod posebnih uslova	C an..3	<input type="radio"/>	
4183 Kod posebnih uslova	C an..3	<input type="radio"/>	
<p>Komentar Ovaj segment se koristi za identifikaciju posebnih uslova koji se odnose na odobrenja i/ili zaduženja specifikovanih u ALC segmentu.</p> <p>Primer ALI+++8'</p>			

5 . Izgled segmenata

Broj segmenata: 21

SG10	- C	10 - ALC-ALI-DTM-SG11-SG12-SG13-SG14-SG15			
DTM	- C	9 - Datum/vreme/period			
Funkcija Za specifikaciju datuma i/ili vremena ili perioda.					
			EDIFACT	EAN*	Opis
C507	DATUM/VREME/PERIOD		M	M	
2005	Kvalifikator koda funkcije datuma ili vremena ili perioda		M an..3	M	194 =Datum/vreme početka 206 =Datum/vreme završetka
2380	Vrednost datuma ili vremena ili perioda		C an..35	R	
2379	Format koda datuma ili vremena ili perioda		C an..3	R	102 =CCYYMMDD 203 =CCYYMMDDHHMM
Komentar Ovaj segment se koristi za identifikaciju datuma u vezi informacija o odobrenjima/zaduženjima specifikovanim u ALC segmentu. Primer DTM+19420021101102' DTM+20620021115102' Ovaj primer pokazuje da odobrenja i/ili zaduženja važe od 1. novembra 2002. do 15. novembra 2002. godine.					

5 . Izgled segmenata

Broj segmenta: 22

SG10	- C	10 - ALC-ALI-DTM-SG11-SG12-SG13-SG14-SG15	
SG11	- C	10 - QTY-RNG	
QTY	- M	1 - Količina	
Funkcija Za specifikaciju odgovarajuće količine.			
	EDIFACT	EAN*	Opis
C186 DETALJI U VEZI KOLIČINE	M	M	
6063 Kvalifikator koda vrste količine	M an..3	M	1 =Pojedinačna (diskretna) količina
6060 Količina	M an..35	M	
6411 Kod merne jedinice	C an..3	D	KGM =Kilogram Ovaj element podataka koristi se samo us slučaju kada je tekući proizvod promenljive količine.
Komentar Ovaj segment se koristi za specifikaciju količine odobrenja/zaduženja primenljivih na celokupni Katalog prodaje/cena.			
Primer QTY+114'			

5 . Izgled segmenata

Broj segmenata: 23

SG10	- C	10 - ALC-ALI-DTM-SG11-SG12-SG13-SG14-SG15	
SG11	- C	10 - QTY-RNG	
RNG	- C	1 - Detalji u vezi opsega	
Funkcija Za identifikaciju opsega.			
	EDIFACT	EAN*	Opis
6167 Kvalifikator koda vrste opsega	M an..3	M	1 =Opseg umanjenja 2 =Opseg troškova
C280 OPSEG	C	R	
6411 Kod merne jedinice	M an..3	M	KGM =Kilogram
6162 Vrednost minimalnog opsega	C n..18	O	
6152 Vrednost maksimalnog opsega	C n..18	O	
Komentar Ovaj segment se koristi za specifikaciju opsega koji se odnose na prethodni QTY segment. Primer RNG+1+KGM15'			

5 . Izgled segmenata

Broj segmenata: 24

SG10	- C	10 - ALC-ALI-DTM-SG11-SG12-SG13-SG14-SG15	
SG12	- C	10 - PCD-RNG	
PCD	- M	1 - Detalji u vezi procenta	
Funkcija Za specifikaciju informacije o procentu.			
	EDIFACT	EAN*	Opis
C501	DETALJI U VEZI PROCENTA	M	M
5245	Kvalifikator koda vrste procenta	M an..3	M
5482	Procenat	C n..10	R
5249	Identifikacioni kod procentualne osnove	C an..3	O
1131	Identifikacioni kod liste kodova	C an..17	N
3055	Kod agencije odgovorne za listu kodova	C an..3	N
4405	Kod opisa statusa	C an..3	N
Komentar Ovaj segment se koristi za specifikaciju procenta vezanog za odobrenja/zaduženja primenjenih na celokupni Katalog ponude/cena. Primer PCD+31.25'			

5 . Izgled segmenata

Broj segmenata: 25

SG10	- C	10 - ALC-ALI-DTM-SG11-SG12-SG13-SG14-SG15	
SG12	- C	10 - PCD-RNG	
RNG	- C	1 - Detalji o opsegu	
Funkcija Za identifikaciju opsega.			
	EDIFACT	EAN*	Opis
6167 Kvalifikator koda vrste opsega	M an..3	M	1 =Opseg umanjenja 2 =Opseg troškova
C280 Opseg	C	R	
6411 Kod merne jedinice	M an..3	M	KGM =Kilogram
6162 Vrednost minimalnog opsega	C n..18	O	
6152 Vrednost maksimalnog opsega	C n..18	O	
Komentar Ovaj segment se koristi za specifikaciju opsega koji se odnose na prethodni PCD segment. Primer RNG+1+KGM250600'			

5 . Izgled segmenata

Broj segmenta: 26

SG10	- C	10 - ALC-ALI-DTM-SG11-SG12-SG13-SG14-SG15		
SG13	- C	10 - MOA-RNG		
MOA	- M	1 - Novčani iznos		
Funkcija Za specifikaciju novčanog iznosa.				
	EDIFACT	EAN*	Opis	
C516	NOVČANI IZNOS	M	M	
5025	Kvalifikator koda vrste novčanog iznosa	M an..3	M	23 =Iznos za robu ili pružene usluge 204 =Iznos odobrenja
5004	Novčani iznos	C n..35	R	
6345	Kod identifikacije valute	C an..3	O	
6343	Kvalifikator koda vrste valute	C an..3	O	
4405	Kod opisa statusa	C an..3	O	
Komentar Ovaj segment se koristi za specifikaciju novčanog iznosa odobrenja/zaduženja primenjivog na celokupni Katalog ponude/cena. Primer MOA+23500'				

5 . Izgled segmenata

Broj segmenta: 27

SG10	- C	10 - ALC-ALI-DTM-SG11-SG12-SG13-SG14-SG15	
SG13	- C	10 - MOA-RNG	
RNG	- C	1 - Detalji o opsegu	
Funkcija Za identifikaciju opsega.			
	EDIFACT	EAN*	Opis
6167 Kvalifikator koda vrste opsega	M an..3	M	1 =Opseg umanjenja 2 =Opseg troškova
C280 OPSEG	C	R	
6411 Kod merne jedinice	M an..3	M	KGM =kilogram
6162 Vrednost minimalnog opsega	C n..18	O	
6152 Vrednost maksimalnog opsega	C n..18	O	
Komentar Ovaj segment se koristi za specifikaciju opsega koji se primenjuju na prethodni MOA segment. Primer RNG+1+KGM8001200'			

5 . Izgled segmenata

Broj segmenta: 28

SG10	- C	10 - ALC-ALI-DTM-SG11-SG12-SG13-SG14-SG15	
SG14	- C	10 - RTE-RNG	
RTE	- M	1 - Detalji u vezi stope	
Funkcija Za specifikaciju informacije o stopi.			
	EDIFACT	EAN*	Opis
C128	DETALJI U VEZI STOPE	M	M
5419	Kvalifikator koda vrste stope	M an..3	M 1 =Stopa odobrenja 2 =Stopa zaduženja
5420	Bazna stopa cene po jedinici	M n..15	M
5284	Vrednost bazne stope po jedinici	C n..9	A
6411	Kod merne jedinice	C an..3	O
4405	Kod opisa statusa	C an..3	N
Komentar Ovaj segment se koristi za specifikaciju stope odobrenja/zaduženja primenjivih na celokupni Katalog ponude/cena. Primer RTE+25.5'			

5 . Izgled segmenata

Broj segmenta: 29

SG10	- C	10 - ALC-ALI-DTM-SG11-SG12-SG13-SG14-SG15	
SG14	- C	10 - RTE-RNG	
RNG	- C	1 - Detalji u vezi opsega	
Funkcija Za identifikaciju opsega.			
	EDIFACT	EAN*	Opis
6167 Kvalifikator koda vrste opsega	M an..3	M	1 =Opseg umanjenja 2 =Opseg troškova
C280 OPSEG	C	R	
6411 Kod merne jedinice	M an..3	M	KGM =kilogram
6162 Vrednost minimalnog opsega	C n..18	O	
6152 Vrednost maksimalnog opsega	C n..18	O	
Komentar Ovaj segment se koristi za specifikaciju opsega koji se primenjuju na prethodni RTE segment. Primer RNG+2+KGM20100'			

5 . Izgled segmenata

Broj segmenta: 30

SG10	- C	10 - ALC-ALI-DTM-SG11-SG12-SG13-SG14-SG15	
SG15	- C	5 - TAX-MOA	
TAX	- M	1 - Detalji u vezi carine/poreza/dažbina	
Funkcija Za specifikaciju relevantnih informacija o carini/porezu/dažbinama.			
	EDIFACT	EAN*	Opis
5283	Kvalifikator koda funkcije carine ili poreza ili dažbina	M an..3	M 5 =Carina 7 =Porez
C241	VRSTA CARINE/POREZA/DAŽBINE	C	D
5153	Kod naziva vrste carine ili poreza ili dažbina	C an..3	O ENV =Porez na zaštitu okoline GST =Porez na robu i usluge VAT =Porez na dodatu vrednost
1131	Identifikacioni kod liste kodova	C an..17	O
3055	Kod agencije odgovorne za listu kodova	C an..3	D
5152	Naziv vrste carine ili poreza ili dažbina	C an..35	O
C533	DETALJI U VEZI CARINE/POREZA/DAŽBINA	C	O
5289	Kod carinskog/poreskog računa ili računa dažbina	M an..6	M
1131	Identifikacioni kod liste kodova	C an..17	O
3055	Kod agencije odgovorne za listu kodova	C an..3	D
5286	Vrednost procenjene carinske/poreske osnovice ili osnovice dažbina	C an..15	O
C243	DETALJI U VEZI CARINE/POREZA/DAŽBINA	C	A
5279	Kod carinske ili poreske stope ili stope dažbina	C an..7	O
1131	Identifikacioni kod liste kodova	C an..17	O
3055	Kod agencije odgovorne za listu kodova	C an..3	D
5278	Carinska ili poreska stopa ili stopa dažbina	C an..17	R Stvarna carinska/poreska stopa.
5273	Kod carinske ili poreske osnovice ili osnovice dažbina	C an..12	O
1131	Identifikacioni kod liste kodova	C an..17	O
3055	Kod agencije odgovorne za listu kodova	C an..3	D
5305	Kod carinske/poreske kategorije ili kategorije dažbina	C an..3	D A =Mešovita poreska stopa E =Oslobođeno od poreza S =Standardna stopa Vrsta poreza i kategorija razlikuje se u svakoj zemlji. Treba ih definisati u skladu s domaćim važećim uputstvima.
3446	Identifikator poreznika	C an..20	N
1227	Kod redosleda/metode izračunavanja	C an..3	N
Komentar Ovaj segment se koristi za specifikaciju poreza ili carina koje se odnose na odobrenja ili zaduženja specifikovana u okviru celokupnog Kataloga ponude/cena.			

5 . Izgled segmenata

Primer TAX+7+VAT+++17.5+S'

5 . Izgled segmenata

Broj segmenata: 31

SG10	- C	10 - ALC-ALI-DTM-SG11-SG12-SG13-SG14-SG15		
SG15	- C	5 - TAX-MOA		
MOA	- C	1 - Novčani iznos		
Funkcija Za specifikaciju novčanog iznosa.				
	EDIFACT	EAN*	Opis	
C516	NOVČANI IZNOS	M	M	
5025	Kvalifikator koda vrste novčanog iznosa	M an..3	M	124 =Iznos poreza 125 =Oporezivi iznos
5004	Novčani iznos	C n..35	R	
6345	Kod identifikacije valute	C an..3	N	
6343	Kvalifikator koda vrste valute	C an..3	N	
4405	Kod opisa statusa	C an..3	N	
Komentar Ovaj segment se koristi za specifikaciju poreskih iznosa vezano za prethodni TAX segment.				
Primer MOA+12448.90'				

5 . Izgled segmenata

Broj segmenta: 32

SG16	- C	9 - TRU-DTM	
TRU	- M	1 - Tehnička pravila	
Funkcija Segment za specifikaciju tehničkih pravila.			
	EDIFACT	EAN*	Opis
7402	Identifikator objekta	M an..35	M
1056	Identifikator verzije	C an..9	O
1058	Identifikator izdanja	C an..9	O
7175	Identifikator dela pravila	C an..7	O
3055	Kod agencije odgovorne za listu kodova	C an..3	O
5 =ISO (Međunarodna organizacija za standardizaciju)			
<p>Komentar</p> <p>Ovaj segment se koristi za specifikaciju tehničkih pravila koja se odnose na sve proizvode sadržane u poruci.</p> <p>Primer</p> <p>TRU+9001+2+1+4+5'</p> <p>Deo 4 tehničkih pravila 9001, verzija 2, izdanje 1, objavljeno od strane ISO.</p>			

5 . Izgled segmenata

Broj segmenata: 33

SG16	- C	9 - TRU-DTM
DTM	- C	9 - Datum/vreme/period

Funkcija
Za specifikaciju datuma i/ili vremena ili perioda.

	EDIFACT	EAN*	Opis
C507 DATUM/VREME/PERIOD	M	M	
2005 Kvalifikator koda funkcije datuma ili vremena ili perioda	M an..3	M	261 =Datum /vreme objavljivanja
2380 Vrednost datuma ili vremena ili perioda	C an..35	R	
2379 Format koda datuma ili vremena ili perioda	C an..3	R	102 =CCYYMMDD

Komentar
Ovaj segment se koristi za specifikaciju datuma objavljivanja tehničkih pravila navedenih u prethodnom TRU segment.

Primer
DTM+26120020905102'

5 . Izgled segmenata

Broj segmenta: 34

SG17	- C	1000	-	PGI-DTM-QTY-ALI-FTX-SG18-SG19-SG20-SG21-SG27-SG30-SG31-SG32-SG33-SG34-SG35-SG36
PGI	- M	1	-	Informacija o grupi proizvoda
Funkcija Za prikazivanje grupe proizvoda kojoj proizvod pripada.				
		EDIFACT	EAN*	Opis
5379	Kod vrste grupe proizvoda	M an..3	M	* <u>2</u> =Ne primenjuje se cena za grupu proizvoda <u>3</u> =Katalog <u>4</u> =Grupa proizvoda s istom cenom <u>9</u> =Nije korišćeno grupisanje <u>10</u> =Cenovna grupa/grupisano prema ceni <u>12</u> =Promotivna grupa <u>14</u> =Kôd geografske oblasti/podoblasti ciljnog tržišta <u>BAX</u> =Grupa pravila za izradu osnovnog artikla (GS1 kod) <u>11</u> =Grupa proizvoda <u>10E</u> =Grupa komplementarnih proizvoda (GS1 kod) <u>BEX</u> =Dodela GTIN grupi za posebne namene (GS1 kod) <u>DEF</u> =Definicija grupe (GS1 kod) <u>MUL</u> =Metadata je povezala multimedijalne grupe predmeta (GS1 kod) <u>PAX</u> =Dodeljivanje cene grupi (GS1 kod) <u>PXC</u> =Sprovođenje pravila o ceni grupe (GS1 kod)
C288	GRUPA PROIZVODA	C	O	
5389	Kod naziva grupe proizvoda	C an..25	O	
1131	Identifikacioni kod liste kodova	C an..17	O	
3055	Kod agencije odgovorne za listu kodova	C an..3	D	<u>9</u> =GS1 <u>91</u> =Dodelio isporučilac ili njegov agent <u>92</u> =Dodelio kupac ili njegov agent
5388	Naziv grupe proizvoda	C an..35	O	
<p>Komentar</p> <p>Ovaj segment se koristi za grupisanje srodnih proizvoda. Sekcija detalja u okviru Kataloga ponude/cena počinje s PGI segmentom. PGI se koristi za grupisanje proizvoda prema ceni, vrsti proizvoda, nabavnoj/prodajnoj grupi i/ili prema dobavljaču/proizvođaču. U slučaju grupisanja proizvoda onda DE 5379 vrednost koda '10E' se koristi za identifikaciju grupe proizvoda koji kada se sastave formiraju gotovu jedinicu, na primer, poslužavnik se može prodati i kao pojedinačni proizvod ali zajedno sa noževima, viljuškama, čašama itd. čini servis za ručavanje.</p> <p>DE 5389 i 5388 Ovi elementi podataka koriste se za identifikaciju grupe proizvoda. Identifikacioni brojevi koji su ovde dati mogu biti dodeljeni na bilateralnoj osnovi između dva poslovna partnera.</p> <p>Takođe, proizvodi mogu biti grupisani na osnovu dobavljača i/ili proizvođača i identifikovani u NAD-CTA-COM grupi segmenata nakon PGI segmenta.</p> <p>Ukoliko se ne koriste grupisanja onda DE 5379 u PGI ima vrednost 2 = Ne koristi se grupa cena.</p> <p>Primer PGI+3+KS9DAIRY FOODS'</p>				

5 . Izgled segmenata

Broj segmenata: 35

SG17	- C	1000	-	PGI-DTM-QTY-ALI-FTX-SG18-SG19-SG20-SG21-SG27-SG30-SG31-SG32-SG33-SG34-SG35-SG36	
DTM	- C	15	-	Datum/vreme/period	
Funkcija Za specifikaciju datuma i/ili vremena ili perioda.					
			EDIFACT	EAN*	Opis
C507	DATUM/VREME/PERIOD	M		M	
2005	Kvalifikator koda funkcije datuma ili vremena ili perioda	M	an..3	M	157 =Prvi datum važenja 273 =Period važenja 321 =Datum/period promotivnih aktivnosti 360 =Prodati do datuma 361 =Najbolje do datuma 363 =Ukupni period prodaje 496 =Datum ponovnog uspostavljanja/objavlivanja pozicije 382 =Najraniji datum prodaje 423 =Prvi datum naručivanja 424 =Poslednji datum naručivanja
2380	Vrednost datuma ili vremena ili perioda	C	an..35	R	
2379	Format koda datuma ili vremena ili perioda	C	an..3	R	102 =CCYYMMDD 718 =CCYYMMDD-CCYYMMDD
Komentar Ovaj segment se koristi za broj promotivne varijante koji predstavlja deo identifikacije proizvoda i datuma vezano za tekuću grupu proizvoda. Primer DTM+27320020825102'					

5 . Izgled segmenata

Broj segmenta: 36

SG17	- C	1000 -	PGI-DTM-QTY-ALI-FTX-SG18-SG19-SG20-SG21-SG27-SG30-SG31-SG32-SG33-SG34-SG35-SG36		
QTY	- C	10 -	Količina		
Funkcija Za specifikaciju odgovarajuće količine.					
			EDIFACT	EAN*	Opis
C186	DETALJI U VEZI KOLIČINE		M	M	
6063	Kvalifikator koda vrste količine		M an..3	M	53 =Maksimalna količina za narudžbinu 54 =Minimalna količina za narudžbinu 129 =Jedinica po ceni jedinice 164 =Partija za isporuku 193 =Uključena besplatna količina 200 =Besplatna količina nije uključena 22E =Osnova besplatne količine (GS1 kod)
6060	Količina		M an..35	M	
6411	Kod merne jedinice		C an..3	D	KGM =Kilogram Ovaj element podataka koristi se samo kada se radi o tekućem proizvodu promenljive količine.
Komentar Ovaj segment se koristi za specifikaciju detalja o količini (na primer, količina kutija) relevantnih u odnosu na celokupnu grupu proizvoda. Primer QTY+16414'					

5 . Izgled segmenata

Broj segmenta: 37

SG17	- C	1000 -	PGI-DTM-QTY-ALI-FTX-SG18-SG19-SG20-SG21-SG27-SG30-SG31-SG32-SG33-SG34-SG35-SG36		
ALI	- C	5 -	Dodatne informacije		
Funkcija Za naznaku da su primenljivi posebni uslovi vezani za poreklo, carinske preferencijale, fiskalne ili komercijalne faktore.					
			EDIFACT	EAN*	Opis
3239		Kod naziva zemlje porekla	C an..3	<input type="radio"/>	Koristiti ISO 3166 2-alfa kod
9213		Kod vrste carinskog režima	C an..3	<input type="radio"/>	
4183		Kod posebnih uslova	C an..3	<input type="radio"/>	6 =Podleže bonusu/premiji 8 =Mogućnost popusta 18 =Izvozne restrikcije
4183		Kod posebnih uslova	C an..3	<input type="radio"/>	
4183		Kod posebnih uslova	C an..3	<input type="radio"/>	
4183		Kod posebnih uslova	C an..3	<input type="radio"/>	
4183		Kod posebnih uslova	C an..3	<input type="radio"/>	
Komentar Ovaj segment se koristi za identifikaciju posebnih uslova kojima grupa proizvoda podleže. Primer ALI+++8'					

5 . Izgled segmenata

Broj segmenta: 38

SG17	- C	1000 - PGI-DTM-QTY-ALI-FTX-SG18-SG19-SG20-SG21-SG27-SG30-SG31-SG32-SG33-SG34-SG35-SG36		
FTX	- C	5 - Slobodan tekst		
Funkcija Omogućava pružanje informacije u slobodnoj formi ili kodiranom tekstu.				
		EDIFACT	EAN*	Opis
4451	Kvalifikator koda predmeta teksta	M an..3	M	PUR =Informacije o kupovini
4453	Kod funkcije slobodnog teksta	C an..3	A *	1 =Tekst za kasniju upotrebu
C107	REFERENCA TEKSTA	C	D	Reference na standardni tekst. Ovaj složeni element se koristi samo u slučaju kada su poslovni partneri zajednički definisali vrednosti kodova.
4441	Vrednost koda slobodnog teksta	M an..17	M	001 = ...standardni tekst...
1131	Identifikacioni kod liste kodova	C an..17	O	
3055	Kod agencije odgovorne za listu kodova	C an..3	D	91 =Dodelio isporučilac ili njegov agent 92 =Dodelio kupac ili njegov agent
C108	SLOBODAN TEKST	C	D	Ovaj složeni element se koristi samo u slučaju kada se ne može koristiti kodirani tekst.
4440	Vrednost slobodnog teksta	M an..512	M	
4440	Vrednost slobodnog teksta	C an..512	O	
4440	Vrednost slobodnog teksta	C an..512	O	
4440	Vrednost slobodnog teksta	C an..512	O	
4440	Vrednost slobodnog teksta	C an..512	O	
3453	Kod naziva jezika	C an..3	D	IIISO 639 2-alfa kod Ovaj element podataka koristi se samo u slučaju kada je dat nekodirani slobodni tekst u elementu podataka C108.
4447	Kod formata slobodnog teksta	C an..3	N	
Komentar Ovaj segment se koristi za informacije u vidu slobodnog teksta koje se odnose na tekuću jedinicu u redu. Primena ovog segmenta u slobodnoj formi nije preporučljiva s obzirom da ugrožava automatsku obradu Kataloga ponude/cena. Kodirane reference na standardne tekstove je moguća funkcija kojom se omogućava automatska obrada i smanjenje troškova prenosa. Standardni tekstovi treba da budu zajednički definisani od strane poslovnih partnera a mogu da podmire potrebe regulative i ostale zahteve. Primer FTX+PUR+1+00191'				

5 . Izgled segmenata

Broj segmenta: 39

SG17	- C	1000	-	PGI-DTM-QTY-ALI-FTX-SG18-SG19-SG20-SG21-SG27-SG30-SG31-SG32-SG33-SG34-SG35-SG36
SG18	- C	10	-	CUX-DTM
CUX	- M	1	-	Valute

Funkcija
Za specifikaciju valuta koje se koriste u transakcijama i relevantnih detalja u vezi sa deviznim kursom.

	EDIFACT	EAN*	Opis
C504 DETALJI U VEZI VALUTE	C	R	
6347 Kvalifikator koda primene valute	M an..3	M *	2 =Referentna valute
6345 Kod identifikacije valute	C an..3	R	ISO 4217 3-alfa kod
6343 Kvalifikator koda vrste valute	C an..3	R	8 =Valuta cenovnika
6348 Vrednost deviznog kursa	C n..4	N	
C504 DETALJI U VEZI VALUTE	C	D	Drugo pojavljivanje ovog složenog elementa koristi se samo u slučaju kada je ciljna valuta specifikovana.
6347 Kvalifikator koda primene valute	M an..3	M	3 =Ciljna valuta
6345 Kod identifikacije valute	C an..3	R	ISO 4217 3-alfa kod
6343 Kvalifikator koda vrste valute	C an..3	R	11 =Valuta plaćanja
6348 Vrednost deviznog kursa	C n..4	O	
5402 Stopa deviznog kursa	C n..12	D	Devizni kurs koji se primenjuje između referentne i ciljne valute. Devizni kurs se koristi samo u slučaju kada je ciljna valuta identifikovana u drugom pojavljivanju C504.
6341 Identifikator tržišnog deviznog kursa	C an..3	N	

Komentar
Ovaj segment se koristi za specifikaciju valuta u kojima su date cene u Katalogu ponude/cena i za specifikaciju valuta kod međunarodne trgovine.
CUX segment je obavezan kada se radi o međunarodnoj trgovini.
Prilikom specifikacije referentne i ciljne valute neophodno je jedno pojavljivanje CUX. Referentna valuta identifikovana je u prvom pojavljivanju složenog elementa C504 a specifikacija ciljne valute u drugom pojavljivanju C504. Visina deviznog kursa između ove dve valute data je detaljno u DE 5402.
Opšte pravilo za izračunavanje deviznog kursa je sledeće
Referentna valuta pomnožena s kursom = ciljna valuta.

Primer
Kada treba identifikovati samo valutu cenovnika za poslovanje na domaćem tržištu
CUX+2EUR8'
CUX+2EUR8+3USD11+0.90243'

5 . Izgled segmenata

Broj segmenata: 40

SG17	- C	1000	-	PGI-DTM-QTY-ALI-FTX-SG18-SG19-SG20-SG21-SG27-SG30-SG31-SG32-SG33-SG34-SG35-SG36
SG18	- C	10	-	CUX-DTM
DTM	- C	5	-	Datum/vreme/period
Funkcija Za specifikaciju datuma i/ili vremena ili perioda.				
		EDIFACT	EAN*	Opis
C507	DATUM/VREME/PERIOD	M	M	
2005	Kvalifikator koda funkcije datuma ili vremena ili perioda	M an..3	M	* 134 =Datum/vreme kursne liste 194 =Datum/vreme početka 206 =Datum/vreme završetka
2380	Vrednost datuma ili vremena ili perioda	C an..35	R	
2379	Format koda datuma ili vremena ili perioda	C an..3	R	102 =CCYYMMDD 203 =CCYYMMDDHHMM 718 =CCYYMMDD-CCYYMMDD
Komentar Ovaj segment se koristi za specifikaciju datuma vezano za prethodni CUX segment. Primer DTM+13420020701102'				

5 . Izgled segmenata

Broj segmenta: 41

SG17	- C	1000	- PGI-DTM-QTY-ALI-FTX-SG18-SG19-SG20-SG21-SG27-SG30-SG31-SG32-SG33-SG34-SG35-SG36
SG19	- C	100	- PRI-CUX-APR-RNG-DTM
PRI	- M	1	- Detalji u vezi cene
Funkcija Za specifikaciju informacije u vezi cene.			
	EDIFACT	EAN*	Opis
C509 INFORMACIJE O CENI	C	R	
5125 Kvalifikator koda cene	M an..3	M	AAA =Neto cena AAE =Informativna cena s porezom, ne uključuje iznose odobrenja ili zaduženja AAF =Informativna cena, ne uključuje odobrenja ili zaduženja i poreze INF =Informacija AAA - Navedena cena predstavlja neto cenu uključujući zaduženja/odobrenja, isključujući poreze. Zaduzenja/odobrenja mogu biti navedeni samo kao informacija. INF - Navedena cena predstavlja fiksnu cenu i data je samo radi informacije. AAH =Predmet povećanja i prilagođavanja cene AAQ =Stabilna cena ABL =Osnovna cena ABM =Razlika osnovne cene Kodove AAH, AAQ, ABL, ABM koristite kada radite sa CSA (posebnim potrošačkim artiklima)
5118 Iznos cene	C n..15	R	
5375 Kod vrste cene	C an..3	O	CA =Katalog CT =Ugovor
5387 Kod specifikacije cene	C an..3	O	AAE =Ne podleže promenama/izmenama ALT =Alternativna cena DPR =Diskontna cena RTP =Maloprodajna cena
5284 Vrednost bazne stope po jedinici	C n..9	D	
6411 Kod merne jedinice	C an..3	D	KGM =Kilogram
5213 Kod promene cene podstavke	C an..3	N	
Komentar Ovaj segment se koristi za informacije u vezi cene relevantne za celokupnu grupu proizvoda. Primer PRI+AAA14.58CTAAE' Napomena Elementi podataka 5284 i 6411 koriste se kada je proizvod promenljive količine, na primer, cena po kilogramu ili kada je jedinica mere za kupovinu, isporuku i fakturisanje različita za neki proizvod, na primer, šećer nije proizvod promenljive količine, ali se naručuje i isporučuje u manjim paketima a fakturiše u kilogramima ili tonama.			

5 . Izgled segmenata

Broj segmenta: 42

SG17	- C	1000	-	PGI-DTM-QTY-ALI-FTX-SG18-SG19-SG20-SG21-SG27-SG30-SG31-SG32-SG33-SG34-SG35-SG36
SG19	- C	100	-	PRI-CUX-APR-RNG-DTM
CUX	- C	1	-	Valute
Funkcija Za specifikaciju valute korišćene u transakciji i relevantnih detalja u vezi deviznog kursa.				
		EDIFACT	EAN*	Opis
C504	DETALJI U VEZI VALUTE	C	R	
6347	Kvalifikator koda primene valute	M an..3	M *	2 =Referentna valuta
6345	Kod identifikacije valute	C an..3	R	ISO 4217 3-alfa kod
6343	Kvalifikator koda vrste valute	C an..3	R *	8 =Valuta cenovnika 11 =Valuta plaćanja
6348	Vrednost deviznog kursa	C n..4	N	
C504	DETALJI U VEZI VALUTE	C	D	Drugo pojavljivanje ovog složenog elementa koristi se samo u slučaju kada je specifikovana ciljna valuta.
6347	Kvalifikator koda primene valute	M an..3	M *	3 =Ciljna valuta
6345	Kod identifikacije valute	C an..3	R	ISO 4217 3-alfa kod
6343	Kvalifikator koda vrste valute	C an..3	R *	8 =Valuta cenovnika 11 =Valuta plaćanja
6348	Vrednost deviznog kursa	C n..4	N	
5402	Stopa deviznog kursa	C n..12	D	Devizni kurs koji je primenjen između referentne i ciljne valute. Devizni kurs se koristi samo u slučaju kada je ciljna valuta identifikovana u drugom pojavljivanju C504.
6341	Identifikator tržišnog deviznog kursa	C an..3	N	
<p>Komentar</p> <p>Ovaj segment se koristi za specifikaciju valuta u kojima su date cene u Katalogu ponude/cena i za specifikaciju valuta kod međunarodne trgovine.</p> <p>CUX segment je obavezan kada se radi o međunarodnoj trgovini.</p> <p>Prilikom specifikacije referentne i ciljne valute neophodno je jedno pojavljivanje CUX. Referentna valuta identifikovana je u prvom pojavljivanju složenog elementa C504 a specifikacija ciljne valute u drugom pojavljivanju C504. Visina deviznog kursa između ove dve valute data je detaljno u DE 5402.</p> <p>Opšte pravilo za izračunavanje deviznog kursa je sledeće Referentna valuta pomnožena s kursom = ciljna valuta.</p> <p>Primer Gde valutu cenovnika treba identifikovati radi poslovanja na domaćem tržištu. CUX+2EUR8' CUX+2EUR8+3USD11+0.90243'</p>				

5 . Izgled segmenata

Broj segmenata: 43

SG17	- C	1000	- PGI-DTM-QTY-ALI-FTX-SG18-SG19-SG20-SG21-SG27-SG30-SG31-SG32-SG33-SG34-SG35-SG36
SG19	- C	100	- PRI-CUX-APR-RNG-DTM
APR	- C	99	- Dodatne informacije u vezi cene
Funkcija Omogućava informacije u vezi određivanja cene za određenu klasu trgovine, multiplikatora cene i razloga za izmenu.			
	EDIFACT	EAN*	Opis
4043	Kod klase trgovine	C an..3	N
C138	INFORMACIJE O MULTIPLIKATORU CENE	C	N
5394	Stopa multiplikatora cene	M n..12	
5393	Kvalifikator koda vrste multiplikatora cene	C an..3	
C960	RAZLOG ZA PROMENU	C	A
4295	Kod opisa razloga za promenu	C an..3	R AA =Izmena atributa člana AC =Izmena atributa kategorije AQ =Alternativna količina i jedinica mere
1131	Identifikacioni kod liste kodova	C an..17	O
3055	Kod agencije odgovorne za listu kodova	C an..3	D
4294	Opis razloga promene	C an..35	O
Komentar Ovaj segment se koristi za navođenje razloga za izmenu cene specifikovane u PRI segmentu. Primer APR+++AA'			

5 . Izgled segmenata

Broj segmenata: 44

SG17	- C	1000	-	PGI-DTM-QTY-ALI-FTX-SG18-SG19-SG20-SG21-SG27-SG30-SG31-SG32-SG33-SG34-SG35-SG36	
SG19	- C	100	-	PRI-CUX-APR-RNG-DTM	
RNG	- C	1	-	Detalji o opsegu	
Funkcija Za identifikaciju opsega.					
			EDIFACT	EAN*	Opis
6167	Kvalifikator koda vrste opsega	M	an..3	M	4 =Opseg količine
C280	OPSEG	C		R	
6411	Kod merne jedinice	M	an..3	M	KGM =Kilogram
6162	Vrednost minimalnog opsega	C	n..18	O	
6152	Vrednost maksimalnog opsega	C	n..18	O	
Komentar Ovaj segment se koristi za specifikaciju opsega u vezi cena navedenih u PRI segmentu, na primer, cena od 10000 evra za količine između 101 i 200 jedinica, cena od 19000 evra za količine između 201 i 300 jedinica. Primer RNG+4+KGM15'					

5 . Izgled segmenata

Broj segmenata: 45

SG17	- C	1000	-	PGI-DTM-QTY-ALI-FTX-SG18-SG19-SG20-SG21-SG27-SG30-SG31-SG32-SG33-SG34-SG35-SG36	
SG19	- C	100	-	PRI-CUX-APR-RNG-DTM	
DTM	- C	5	-	Datum/vreme/period	
Funkcija Za specifikaciju datuma i/ili vremena ili perioda.					
			EDIFACT	EAN*	Opis
C507	DATUM/VREME/PERIOD		M	M	
2005	Kvalifikator koda funkcije datuma ili vremena ili perioda		M an..3	M	194 =Datum/vreme početka 206 =Datum/vreme završetka 273 =Period važenja
2380	Vrednost datuma ili vremena ili perioda		C an..35	R	
2379	Format koda datuma ili vremena ili perioda		C an..3	R	102 =CCYYMMDD 718 =CCYYMMDD-CCYYMMDD
Komentar Ovaj segment se koristi za identifikaciju posebnih datuma i vremena vezano za informaciju o formiranju cene. Primer DTM+19420020801102' DTM+2732002011220020331718' Važeća cena od 12. januara 2002. do 31. marta 2002. godine.					

5 . Izgled segmenata

Broj segmenta: 46

SG17	- C	1000	- PGI-DTM-QTY-ALI-FTX-SG18-SG19-SG20-SG21-SG27-SG30-SG31-SG32-SG33-SG34-SG35-SG36	
SG20	- C	10	- TAX-MOA	
TAX	- M	1	- Detalji u vezi carine/poreza/dažbina	
Funkcija Za specifikaciju informacije u vezi odgovarajuće carine/poreza/dažbina.				
		EDIFACT	EAN*	Opis
5283	Kvalifikator koda funkcije carine ili poreza ili dažbina	M an..3	M	5 =Carina 7 =Porez
C241	VRSTA CARINE/POREZA/DAŽBINE	C	D	
5153	Kod naziva vrste carine ili poreza ili dažbina	C an..3	O	ENV =Porez na zaštitu okoline GST =Porez na robu i usluge VAT =Porez na dodatu vrednost
1131	Identifikacioni kod liste kodova	C an..17	O	
3055	Kod agencije odgovorne za listu kodova	C an..3	D	
5152	Naziv vrste carine ili poreza ili dažbina	C an..35	O	
C533	DETALJI U VEZI CARINE/POREZA/DAŽBINA	C	O	
5289	Kod carinskog/poreskog računa ili računa dažbina	M an..6	M	
1131	Identifikacioni kod liste kodova	C an..17	O	
3055	Kod agencije odgovorne za listu kodova	C an..3	D	
5286	Vrednost procenjene carinske/poreske osnovice ili osnovice dažbina	C an..15	O	
C243	DETALJI U VEZI CARINE/POREZA/DAŽBINA	C	A	
5279	Kod carinske ili poreske stope ili stope dažbina	C an..7	O	
1131	Identifikacioni kod liste kodova	C an..17	O	
3055	Kod agencije odgovorne za listu kodova	C an..3	D	
5278	Carinska ili poreska stopa ili stopa dažbina	C an..17	R	Stvarna carinska/poreska stopa.
5273	Kod carinske ili poreske osnovice ili osnovice dažbina	C an..12	O	
1131	Identifikacioni kod liste kodova	C an..17	O	
3055	Kod agencije odgovorne za listu kodova	C an..3	D	
5305	Kod carinske/poreske kategorije ili kategorije dažbina	C an..3	D	A =Mešovita poreska stopa E =Oslobođeno od poreza S =Standardna stopa Vrsta poreza i kategorija razlikuje se u svakoj zemlji. Treba ih definisati u skladu s domaćim važećim uputstvima.
3446	Identifikator poreznika	C an..20	N	
1227	Kod redosleda/metode izračunavanja	C an..3	N	
Komentar				

5 . Izgled segmenata

Ovaj segment se koristi za specifikaciju poreza i carina koji se primenjuju na celokupnu grupu proizvoda.

Primer
TAX+7+VAT+++17.5+S'

5 . Izgled segmenata

Broj segmenata: 47

SG17	- C	1000	- PGI-DTM-QTY-ALI-FTX-SG18-SG19-SG20-SG21-SG27-SG30-SG31-SG32-SG33-SG34-SG35-SG36	
SG20	- C	10	- TAX-MOA	
MOA	- C	1	- Novčani iznos	
Funkcija Za specifikaciju novčanog iznosa.				
		EDIFACT	EAN*	Opis
C516	NOVČANI IZNOS	M	M	
5025	Kvalifikator koda vrste novčanog iznosa	M an..3	M	124 =Iznos poreza 125 =Oporezivi iznos
5004	Novčani iznos	C n..35	R	
6345	Kod identifikacije valute	C an..3	N	
6343	Kvalifikator koda vrste valute	C an..3	N	
4405	Kod opisa statusa	C an..3	N	
Komentar Ovaj segment se koristi za specifikaciju iznosa poreza u vezi prethodnog TAX segmenta. Primer MOA+12448.90'				

5 . Izgled segmenata

Broj segmenta: 48

SG17	- C	1000	- PGI-DTM-QTY-ALI-FTX-SG18-SG19-SG20-SG21-SG27-SG30-SG31-SG32-SG33-SG34-SG35-SG36	
SG21	- C	99	- ALC-ALI-SG22-SG23-SG24-SG25-SG26	
ALC	- M	1	- Odobrenje ili zaduženje	
Funkcija Za identifikaciju detalja u vezi odobrenja ili zaduženja.				
		EDIFACT	EAN*	Opis
5463	Kvalifikator koda odobrenja ili zaduženja	M an..3	M	A =Odobrenje C =Zaduženje
C552	INFORMACIJE U VEZI ODOBRENJA/ZADUŽENJA	C	O	
1230	Identifikator odobrenja ili zaduženja	C an..35	D	Ukoliko se kod '69' koristi u DE 5189, broj sporazuma mora da bude specifikovan u DE 1230.
5189	Identifikacioni kod odobrenja ili zaduženja	C an..3	O	60E =Fiksno dugoročno (GS1 kod) 61E =Privremeno (GS1 kod) 62E =Standardno (GS1 kod) 69 =Troškovi posebne obrade proizvoda
4471	Kod načina poravnanja	C an..3	O	5 =Trgovac treba da plati troškove 6 =Kupac treba da plati troškove
1227	Kod redosleda/metode izračunavanja	C an..3	D	1 =Prvi korak izračunavanja 2 =Drugi korak izračunavanja 9 =Deveti korak izračunavanja Indikator izračunavanja redosleda koristi se u slučaju kada se radi o više odobrenja i/ili zaduženja. Ukoliko su procenti, količine, gotovinski iznosi ili stope raznih odobrenja i/ili zaduženja primenjeni na istu cenovnu osnovu, onda će indikator izračunavanja redosleda uvek biti jedan. Ukoliko su ovi primenjeni na promenljivu cenu (koja se stalno menja zbog primene drugih odobrenja i/ili zaduženja) onda je redosled izračunavanja prikazan korišćenjem ovog elementa podataka. Ukoliko odobrenje ili zaduženje nije primenjeno u odnosu na fiksnu cenu, onda indikator redosleda mora biti uključen.
C214	IDENTIFIKACIJA POSEBNIH USLUGA	C	D	Ovaj složeni element se koristi samo u slučaju kada dobavljač zna vrstu odobrenja ili zaduženja.
7161	Kod opisa posebnih usluga	C an..3	R	ABZ =Razni rabati i popusti DDA =Posrednički popust/umanjenje (GS1 kod) TD =Trgovački popust/rabat
1131	Identifikacioni kod liste kodova	C an..17	N	
3055	Kod agencije odgovorne za listu kodova	C an..3	D	* 9 =GS1 Ovaj element podataka koristi se samo ukoliko je jedna od EAN vrednosti koda korišćena u elementu podataka 7161.
7160	Opis posebnih usluga	C an..35	O	
7160	Opis posebnih usluga	C an..35	O	
Komentar Ovaj segment se koristi za specifikaciju odobrenja ili zaduženja povezanih s celokupnom grupom proizvoda.				

5 . Izgled segmenata

Primer ALC+A+++1'

5 . Izgled segmenata

Broj segmenata: 49

SG17	- C	1000	- PGI-DTM-QTY-ALI-FTX-SG18-SG19-SG20-SG21-SG27-SG30-SG31-SG32-SG33-SG34-SG35-SG36	
SG21	- C	99	- ALC-ALI-SG22-SG23-SG24-SG25-SG26	
ALI	- C	5	- Dodatne informacije	
<p>Funkcija Za naznaku da se primenjuju posebni uslovi u vezi porekla, carinskih preferencijala, fiskalnih ili komercijalnih faktora.</p>				
		EDIFACT	EAN*	Opis
3239	Kod naziva zemlje porekla	C an..3	<input type="radio"/>	Koristiti ISO 3166 2-alfa kod
9213	Kod vrste carinskog režima	C an..3	<input type="radio"/>	1 =Poreklo podleže preferencijalima EC/EFTA 2 =Poreklo podleže drugim preferencijalnim sporazumima
4183	Kod posebnih uslova	C an..3	<input type="radio"/>	6 =Podleže bonusu/premiji 8 =Mogućnost popusta
4183	Kod posebnih uslova	C an..3	<input type="radio"/>	
4183	Kod posebnih uslova	C an..3	<input type="radio"/>	
4183	Kod posebnih uslova	C an..3	<input type="radio"/>	
4183	Kod posebnih uslova	C an..3	<input type="radio"/>	
<p>Komentar Ovaj segment se koristi za identifikaciju posebnih uslova vezano za odobrenja i/ili zaduženja specificovanih u ALC segmentu.</p> <p>Primer ALI+++8'</p>				

5 . Izgled segmenata

Broj segmenata: 50

SG17	- C	1000	-	PGI-DTM-QTY-ALI-FTX-SG18-SG19-SG20-SG21-SG27-SG30-SG31-SG32-SG33-SG34-SG35-SG36	
SG21	- C	99	-	ALC-ALI-SG22-SG23-SG24-SG25-SG26	
SG22	- C	1	-	QTY-RNG	
QTY	- M	1	-	Količina	
Funkcija Za specifikaciju odgovarajuće količine.					
			EDIFACT	EAN*	Opis
C186	DETALJI U VEZI KOLIČINE		M	M	
6063	Kvalifikator koda vrste količine		M an..3	M	1 =Pojedinačna (diskretna) količina
6060	Količina		M an..35	M	
6411	Kod merne jedinice		C an..3	D	KGM =kilogram Ovaj element podataka koristi se samo u slučaju kada je tekući proizvod promenljive količine.
Komentar Ovaj segment se koristi za specifikaciju količine odobrenja/zaduženja primenljive na celokupnu grupu proizvoda. Primer QTY+114'					

5 . Izgled segmenata

Broj segmenata: 51

SG17	- C	1000	-	PGI-DTM-QTY-ALI-FTX-SG18-SG19-SG20-SG21-SG27-SG30-SG31-SG32-SG33-SG34-SG35-SG36	
SG21	- C	99	-	ALC-ALI-SG22-SG23-SG24-SG25-SG26	
SG22	- C	1	-	QTY-RNG	
RNG	- C	1	-	Detalji o opsegu	
Funkcija Za identifikaciju opsega..					
			EDIFACT	EAN*	Opis
6167	Kvalifikator koda vrste opsega	M	an..3	M	1 =Opseg umanjenja 2 =Opseg troškova
C280	OPSEG	C		R	
6411	Kod merne jedinice	M	an..3	M	KGM =kilogram
6162	Vrednost minimalnog opsega	C	n..18	O	
6152	Vrednost maksimalnog opsega	C	n..18	O	
Komentar Ovaj segment se koristi za specifikaciju opsega koji se primenjuju na prethodni QTY segment. Primer RNG+1+KGM15'					

5 . Izgled segmenata

Broj segmenata: 52

SG17	- C	1000	-	PGI-DTM-QTY-ALI-FTX-SG18-SG19-SG20-SG21-SG27-SG30-SG31-SG32-SG33-SG34-SG35-SG36
SG21	- C	99	-	ALC-ALI-SG22-SG23-SG24-SG25-SG26
SG23	- C	1	-	PCD-RNG
PCD	- M	1	-	Detalji u vezi procenta
Funkcija Za specifikaciju informacije u vezi procenta.				
		EDIFACT	EAN*	Opis
C501	DETALJI U VEZI PROCENTA	M	M	
5245	Kvalifikator koda vrste procenta	M an..3	M	3 =Odobrenje ili zaduženje
5482	Procenat	C n..10	R	
5249	Identifikacioni kod procentualne osnove	C an..3	O	
1131	Identifikacioni kod liste kodova	C an..17	O	
3055	Kod agencije odgovorne za listu kodova	C an..3	D	
4405	Kod opisa statusa	C an..3	N	
Komentar Ovaj segment se koristi za specifikaciju procenta odobrenja/zaduženja primenljivog na celokupnu grupu proizvoda. Primer PCD+31.25'				

5 . Izgled segmenata

Broj segmenata: 53

SG17	- C	1000	-	PGI-DTM-QTY-ALI-FTX-SG18-SG19-SG20-SG21-SG27-SG30-SG31-SG32-SG33-SG34-SG35-SG36	
SG21	- C	99	-	ALC-ALI-SG22-SG23-SG24-SG25-SG26	
SG23	- C	1	-	PCD-RNG	
RNG	- C	1	-	Detalji o opsegu	
Funkcija Za identifikaciju opsega.					
			EDIFACT	EAN*	Opis
6167	Kvalifikator koda vrste opsega	M	an..3	M	1 =Opseg umanjenja 2 =Opseg troškova
C280	OPSEG	C		R	
6411	Kod merne jedinice	M	an..3	M	KGM =kilogram
6162	Vrednost minimalnog opsega	C	n..18	O	
6152	Vrednost maksimalnog opsega	C	n..18	O	
Komentar Ovaj segment se koristi za specifikaciju opsega koji se odnose na prethodni PCD segment. Primer RNG+1+KGM250600'					

5 . Izgled segmenata

Broj segmenata: 54

SG17	- C	1000	-	PGI-DTM-QTY-ALI-FTX-SG18-SG19-SG20-SG21-SG27-SG30-SG31-SG32-SG33-SG34-SG35-SG36
SG21	- C	99	-	ALC-ALI-SG22-SG23-SG24-SG25-SG26
SG24	- C	2	-	MOA-RNG
MOA	- M	1	-	Novčani iznos
Funkcija Za specifikaciju novčanog iznosa.				
		EDIFACT	EAN*	Opis
C516	NOVČANI IZNOS	M	M	
5025	Kvalifikator koda vrste novčanog iznosa	M an..3	M	8 =Iznos odobrenja/zaduženja
5004	Novčani iznos	C n..35	R	
6345	Kod identifikacije valute	C an..3	N	
6343	Kvalifikator koda vrste valute	C an..3	N	
4405	Kod opisa statusa	C an..3	N	
Komentar Ovaj segment se koristi za specifikaciju novčanog iznosa odobrenja/zaduženja za celokupnu grupu proizvoda. Primer MOA+8500'				

5 . Izgled segmenata

Broj segmenata: 55

SG17	- C	1000	-	PGI-DTM-QTY-ALI-FTX-SG18-SG19-SG20-SG21-SG27-SG30-SG31-SG32-SG33-SG34-SG35-SG36
SG21	- C	99	-	ALC-ALI-SG22-SG23-SG24-SG25-SG26
SG24	- C	2	-	MOA-RNG
RNG	- C	1	-	Detalji o opsegu
Funkcija Za identifikaciju opsega.				
		EDIFACT	EAN*	Opis
6167	Kvalifikator koda vrste opsega	M an..3	M	1 =Opseg umanjenja 2 =Opseg troškova
C280	OPSEG	C	R	
6411	Kod merne jedinice	M an..3	M	KGM =kilogram
6162	Vrednost minimalnog opsega	C n..18	O	
6152	Vrednost maksimalnog opsega	C n..18	O	
Komentar Ovaj segment se koristi za specifikaciju opsega koji se primenjuju na prethodni MOA segment. Primer RNG+1+KGM8001200'				

5 . Izgled segmenata

Broj segmenata: 56

SG17	- C	1000	-	PGI-DTM-QTY-ALI-FTX-SG18-SG19-SG20-SG21-SG27-SG30-SG31-SG32-SG33-SG34-SG35-SG36
SG21	- C	99	-	ALC-ALI-SG22-SG23-SG24-SG25-SG26
SG25	- C	1	-	RTE-RNG
RTE	- M	1	-	Detalji u vezi stopa
Funkcija Za specifikaciju u vezi stope.				
		EDIFACT	EAN*	Opis
C128	DETALJI U VEZI STOPE	M	M	
5419	Kvalifikator koda vrste stope	M an..3	M	1 =Stopa odobrenja 2 =Stopa zaduženja
5420	Bazna stopa cene po jedinici	M n..15	M	
5284	Vrednost bazne stope po jedinici	C n..9	A	
6411	Kod merne jedinice	C an..3	O	
4405	Kod opisa statusa	C an..3	N	
Komentar Ovaj segment se koristi za specifikaciju stope primenljive na odobrenja/zaduženja za celokupnu grupu proizvoda. Primer RTE+25.5'				

5 . Izgled segmenata

Broj segmenata: 57

SG17	- C	1000	-	PGI-DTM-QTY-ALI-FTX-SG18-SG19-SG20-SG21-SG27-SG30-SG31-SG32-SG33-SG34-SG35-SG36
SG21	- C	99	-	ALC-ALI-SG22-SG23-SG24-SG25-SG26
SG25	- C	1	-	RTE-RNG
RNG	- C	1	-	Detalji o opsegu
Funkcija Za identifikaciju opsega.				
		EDIFACT	EAN*	Opis
6167	Kvalifikator koda vrste opsega	M an..3	M	1 =Opseg umanjenja 2 =Opseg troškova
C280	OPSEG	C	R	
6411	Kod merne jedinice	M an..3	M	
6162	Vrednost minimalnog opsega	C n..18	O	
6152	Vrednost maksimalnog opsega	C n..18	O	
Komentar Ovaj segment se koristi za specifikaciju opsega koji se primenjuju na prethodni RTE segment. Primer RNG+2+AMT20100'				

5 . Izgled segmenata

Broj segmenta: 58

SG17	- C	1000	- PGI-DTM-QTY-ALI-FTX-SG18-SG19-SG20-SG21-SG27-SG30-SG31-SG32-SG33-SG34-SG35-SG36	
SG21	- C	99	- ALC-ALI-SG22-SG23-SG24-SG25-SG26	
SG26	- C	5	- TAX-MOA	
TAX	- C	1	- Detalji u vezi carine/poreza/dažbina	
Funkcija Za specifikaciju relevantne informacije o carini/porezu/dažbinama.				
		EDIFACT	EAN*	Opis
5283	Kvalifikator koda funkcije carine ili poreza ili dažbina	M an..3	M	5 =Carina 7 =Porez
C241	VRSTA CARINE/POREZA/DAŽBINE	C	D	
5153	Kod naziva vrste carine ili poreza ili dažbina	C an..3	O	ENV =Porez na zaštitu okoline GST =Porez na robu i usluge VAT =Porez na dodatu vrednost
1131	Identifikacioni kod liste kodova	C an..17	O	
3055	Kod agencije odgovorne za listu kodova	C an..3	D	
5152	Naziv vrste carine ili poreza ili dažbina	C an..35	O	
C533	DETALJI U VEZI CARINE/POREZA/DAŽBINA	C	O	
5289	Kod carinskog/poreskog računa ili računa dažbina	M an..6	M	
1131	Identifikacioni kod liste kodova	C an..17	O	
3055	Kod agencije odgovorne za listu kodova	C an..3	D	
5286	Vrednost procenjene carinske/poreske osnovice ili osnovice dažbina	C an..15	O	
C243	DETALJI U VEZI CARINE/POREZA/DAŽBINA	C	A	
5279	Kod carinske ili poreske stope ili stope dažbina	C an..7	O	
1131	Identifikacioni kod liste kodova	C an..17	O	
3055	Kod agencije odgovorne za listu kodova	C an..3	D	
5278	Carinska ili poreska stopa ili stopa dažbina	C an..17	R	Stvarna carinska/poreska stopa.
5273	Kod carinske ili poreske osnovice ili osnovice dažbina	C an..12	O	
1131	Identifikacioni kod liste kodova	C an..17	O	
3055	Kod agencije odgovorne za listu kodova	C an..3	D	
5305	Kod carinske/poreske kategorije ili kategorije dažbina	C an..3	D	A =Mešovita poreska stopa E =Oslobođeno od poreza S =Standardna stopa Vrsta poreza i kategorija razlikuje se u svakoj zemlji. Treba ih definisati u skladu s domaćim važećim uputstvima.
3446	Identifikator poreznika	C an..20	N	
1227	Kod redosleda/metode izračunavanja	C an..3	N	
Komentar				

5 . Izgled segmenata

Ovaj segment se koristi za specifikaciju poreza ili carina na odobrenja ili zaduženja koja su specifikovana za celokupnu grupu proizvoda.

Primer

TAX+7+VAT+++17.5+S'

5 . Izgled segmenata

Broj segmenata: 59

SG17	- C	1000	-	PGI-DTM-QTY-ALI-FTX-SG18-SG19-SG20-SG21-SG27-SG30-SG31-SG32-SG33-SG34-SG35-SG36
SG21	- C	99	-	ALC-ALI-SG22-SG23-SG24-SG25-SG26
SG26	- C	5	-	TAX-MOA
MOA	- C	1	-	Novčani iznos
Funkcija Za specifikaciju novčanog iznosa.				
		EDIFACT	EAN*	Opis
C516	NOVČANI IZNOS	M	M	
5025	Kvalifikator koda vrste novčanog iznosa	M an..3	M	124 =Iznos poreza 125 =Oporezivi iznos
5004	Novčani iznos	C n..35	R	
6345	Kod identifikacije valute	C an..3	N	
6343	Kvalifikator koda vrste valute	C an..3	N	
4405	Kod opisa statusa	C an..3	N	
Komentar Ovaj segment se koristi za specifikaciju poreskih iznosa u odnosu na prethodni TAX segment. Primer MOA+12448.90'				

5 . Izgled segmenata

Broj segmenta: 60

SG17	- C	1000	- PGI-DTM-QTY-ALI-FTX-SG18-SG19-SG20-SG21-SG27-SG30-SG31-SG32-SG33-SG34-SG35-SG36	
SG27	- C	20	- NAD-LOC-SG28-SG29	
NAD	- M	1	- Naziv i adresa	
Funkcija Za specifikaciju naziva/adrese i odgovarajućih funkcija, bilo samo u C082 i/ili nestrukturisano u C058 ili strukturisano u C080 do 3207.				
		EDIFACT	EAN*	Opis
3035	Kvalifikator koda funkcije strane	M an..3	M	MF =Proizvođač robe SU =Prodavac X52 =Odgajivač (GS1 kod)
C082	DETALJI VEZANO ZA IDENTIFIKACIJU PARTNERA	C	A	
3039	Identifikator strane	M an..35	M	Za identifikaciju partnera preporučuje se korišćenje GLN-a - Format n13
1131	Identifikacioni kod liste kodova	C an..17	N	
3055	Kod agencije odgovorne za listu kodova	C an..3	R	* 9 =GS1
C058	NAZIV I ADRESA	C	N	
3124	Opis naziva i adrese	M an..35		
3124	Opis naziva i adrese	C an..35		
3124	Opis naziva i adrese	C an..35		
3124	Opis naziva i adrese	C an..35		
3124	Opis naziva i adrese	C an..35		
C080	NAZIV STRANE	C	D	
3036	Naziv strane	M an..35	M	Naziv partnera u čistom tekstu.
3036	Naziv strane	C an..35	O	
3036	Naziv strane	C an..35	O	
3036	Naziv strane	C an..35	O	
3036	Naziv strane	C an..35	O	
3045	Kod formata naziva strane	C an..3	O	
C059	ULICA	C	D	
3042	Identifikator ulice i broja ili poštanskog pretinca	M an..35	M	Naziv zgrade/broj i ulica
3042	Identifikator ulice i broja ili poštanskog pretinca	C an..35	O	Naziv i/ili poštanski pretinac
3042	Identifikator ulice i broja ili poštanskog pretinca	C an..35	O	
3042	Identifikator ulice i broja ili poštanskog pretinca	C an..35	O	
3164	Naziv grada	C an..35	D	Naziv grada/mesta, čisti tekst.
C819	DETALJI U VEZI PODENTITETA ZEMLJE	C	D	-
3229	Kod naziva podentiteta zemlje	C an..9	O	
1131	Identifikacioni kod liste kodova	C an..17	O	
3055	Kod agencije odgovorne za listu kodova	C an..3	O	
3228	Naziv podentiteta zemlje	C an..70	O	Oblast/država, čisti tekst.
3251	Identifikacioni kod pošte	C an..17	D	Pošanski kod
3207	Kod naziva zemlje	C an..3	D	ISO 3166 2-alfa kod
Komentar				

5 . Izgled segmenata

Ova g rupa segmenata koristi se za specifikaciju imena i adresa relevantnih za određivanje cene tekuće proizvodne grupe.

Primer

NAD+MF+40123455000049'

Napomena

Sledeći složeni i elementi podataka koriste se samo u slučaju kada se kodirani naziv ili adrese ne mogu koristiti ili postoji potreba da se dostavi puni naziv i adresa identifikovanog partnera. Radi se o sledećim složeni elementima i elementima podataka

C080 - C059 - 3164 - C819 - 3251 - 3207

5 . Izgled segmenata

Broj segmenta: 61

SG17	- C	1000 - PGI-DTM-QTY-ALI-FTX-SG18-SG19-SG20-SG21-SG27-SG30-SG31-SG32-SG33-SG34-SG35-SG36	
SG27	- C	20 - NAD-LOC-SG28-SG29	
LOC	- C	5 - Identifikacija mesta/lokacije	
Funkcija Za identifikaciju mesta ili lokacije i/ili odgovarajuće lokacije.			
	EDIFACT	EAN*	Opis
3227	Kvalifikator koda funkcije lokacije	M an..3	M 18 =Skladište 19 =Fabrika/pogon
C517	IDENTIFIKACIJA LOKACIJE	C	A
3225	Kod naziva lokacije	C an..25	A UN/LOCODE
1131	Identifikacioni kod liste kodova	C an..17	O
3055	Kod agencije odgovorne za listu kodova	C an..3	D * 3 =IATA (Međunarodno udruženje avio-prevoznika) DE 3055 mora se koristiti ukoliko primenjeni DE 3225 ne sadrži kod iz UN/LOCODE.
3224	Naziv lokacije	C an..256	O
C519	IDENTIFIKACIJA PRVE ODGOVARAJUĆE LOKACIJE	C	N
3223	Kod naziva prve odgovarajuće lokacije	C an..25	
1131	Identifikacioni kod liste kodova	C an..17	
3055	Kod agencije odgovorne za listu kodova	C an..3	
3222	Naziv prve odgovarajuće lokacije	C an..70	
C553	IDENTIFIKACIJE DRUGE ODGOVARAJUĆE LOKACIJE	C	N
3233	Kod naziva druge odgovarajuće lokacije	C an..25	
1131	Identifikacioni kod liste kodova	C an..17	
3055	Kod agencije odgovorne za listu kodova	C an..3	
3232	Naziv druge odgovarajuće lokacije	C an..70	
5479	Kod relacije/veze	C an..3	N
Komentar Ovaj segment se koristi za specifikaciju detalja u vezi lokacije vezano za identifikovanog partnera u prethodnom NAD segmentu. Primer LOC+1+BE-BRU'			

5 . Izgled segmenata

Broj segmenata: 62

SG17	- C	1000	- PGI-DTM-QTY-ALI-FTX-SG18-SG19-SG20-SG21-SG27-SG30-SG31-SG32-SG33-SG34-SG35-SG36	
SG27	- C	20	- NAD-LOC-SG28-SG29	
SG28	- C	10	- RFF-DTM	
RFF	- M	1	- Referenca	
Funkcija Za specifikaciju reference.				
		EDIFACT	EAN*	Opis
C506	REFERENCA	M	M	
1153	Kvalifikator koda reference	M an..3	M	* AVQ =Broj odobrenja/dozvole za mesto pakovanja GN =Referentni broj vlade (državnog organa) VA =Broj registracije PDV XA =Broj registracije kompanije/mesto YC1 =Dodatna identifikacija partnera (GS1 kod) YC3 =Broj zvanične dozvole farme (GS1 kod) YC4 =Broj zvanične dozvole rasadnika (GS1 kod) YC5 =Broj zvanične dozvole klanice (GS1 kod)
1154	Identifikator reference	C an..70	R	
1156	Identifikator reda u dokumentu	C an..6	N	
4000	Identifikator verzije reference	C an..35	N	
1060	Identifikator revidiranog izdanja	C an..6	N	
Komentar Ovaj segment se koristi za identifikaciju referenci vezano za poslovne partnere identifikovane u prethodnom NAD segmentu. Primer RFF+VAVR12345'				

5 . Izgled segmenata

Broj segmenata: 63

SG17	- C	1000	-	PGI-DTM-QTY-ALI-FTX-SG18-SG19-SG20-SG21-SG27-SG30-SG31-SG32-SG33-SG34-SG35-SG36
SG27	- C	20	-	NAD-LOC-SG28-SG29
SG28	- C	10	-	RFF-DTM
DTM	- C	5	-	Datum/vreme/period
Funkcija Za specifikaciju datuma i/ili vremena ili perioda.				
		EDIFACT	EAN*	Opis
C507	DATUM/VREME/PERIOD	M	M	
2005	Kvalifikator koda funkcije datuma ili vremena ili perioda	M an..3	M	* 171 =Referenca datuma/vremena
2380	Vrednost datuma ili vremena ili perioda	C an..35	R	
2379	Format koda datuma ili vremena ili perioda	C an..3	R	102 =CCYYMMDD 203 =CCYYMMDDHHMM 718 =CCYYMMDD-CCYYMMDD 802 =Mesec 803 =Sedmica 804 =Dan
Komentar Ovaj segment se koristi za specifikaciju datuma u vezi referenci datih u prethodnom RFF segmentu. Primer DTM+17120020810102'				

5 . Izgled segmenata

Broj segmenata: 64

SG17	- C	1000	- PGI-DTM-QTY-ALI-FTX-SG18-SG19-SG20-SG21-SG27-SG30-SG31-SG32-SG33-SG34-SG35-SG36	
SG27	- C	20	- NAD-LOC-SG28-SG29	
SG29	- C	5	- CTA-COM	
CTA	- M	1	- Informacije u vezi kontakta	
Funkcija Za identifikaciju odeljenja ili lica s kojim treba da se realizuje komunikacija				
		EDIFACT	EAN*	Opis
3139	Kod funkcije kontakta	C an..3	R	IC =Kontakt za informacije OC =Kontakt za narudžbine PM =Kontakt s rukovodiocem proizvodnje QC =Kontakt s koordinatorom za kvalitet
C056	DETALJI U VEZI ODELJENJA ILI ZAPOSLENOG	C	O	
3413	Kod naziva odeljenja ili zaposlenog	C an..17	O	
3412	Naziv odeljenja ili zaposlenog	C an..35	O	
Komentar Ovaj segment se koristi za identifikaciju odeljenja ili lica u okviru strane identifikovane u prethodnom NAD segmentu. Primena Globalnog lokacijskog broja GLN - Format n13 - u ovom segmentu je naročito pogodna za ovu svrhu. Primer CTA+IC+5012345000013' CTA+OC+FRED WRIGHT'				

5 . Izgled segmenata

Broj segmenata: 65

SG17	- C	1000	- PGI-DTM-QTY-ALI-FTX-SG18-SG19-SG20-SG21-SG27-SG30-SG31-SG32-SG33-SG34-SG35-SG36	
SG27	- C	20	- NAD-LOC-SG28-SG29	
SG29	- C	5	- CTA-COM	
COM	- C	5	- Kontakt za komunikaciju	
Funkcija Za identifikaciju broja za komunikaciju sa odeljenjem ili licem s kojim se realizuje komunikacija.				
		EDIFACT	EAN*	Opis
C076	KONTAKT ZA KOMUNIKACIJU	M	M	
3148	Identifikator adrese za komunikaciju	M an..512	M	
3155	Kvalifikator koda adrese za komunikaciju	M an..3	M	EI =EDI - Elektronska razmena podataka EM =Elektronska pošta FX =Faks TE =Telefon TL =Teleks XF =X.400
Komentar Ovaj segment se koristi za identifikaciju brojeva za komunikaciju i vrstu komunikacije koja se koristi za kontakt identifikovan u prethodnom CTA segment.				
Primer COM+00448136533223TE'				

5 . Izgled segmenata

Broj segmenta: 66

SG17	- C	1000	- PGI-DTM-QTY-ALI-FTX-SG18-SG19-SG20-SG21-SG27-SG30-SG31-SG32-SG33-SG34-SG35-SG36	
SG30	- C	10	- PAT-PCD	
PAT	- M	1	- Osnovi uslova plaćanja	
Funkcija Za specifikaciju osnove uslova plaćanja.				
		EDIFACT	EAN*	Opis
4279	Kvalifikator koda vrste uslova plaćanja	M an..3	M	1 =Uobičajeno 3 =Fiksni datum 7 =Produženje 20 =Kaznene odredbe/penali 22 =Popust
C110	USLOVI PLAĆANJA	C	N	
4277	Identifikator opisa uslova plaćanja	M an..17		
1131	Identifikacioni kod liste kodova	C an..17		
3055	Kod agencije odgovorne za listu kodova	C an..3		
4276	Opis uslova plaćanja	C an..35		
4276	Opis uslova plaćanja	C an..35		
C112	IIFORMACIJE U VEZI VREMENSKIH ROKOVA	C	O	
2475	Kod reference vremena	M an..3	M	5 =Datum fakture
2009	Kod odnosa vremenskih rokova	C an..3	O	3 =Datum posle referentnog datuma
2151	Kod vrste perioda	C an..3	O	D =Dan M =Mesec WD =Radni dani Y =Godina
2152	Ukupan broj perioda	C n..3	O	Broj perioda plaćanja.
Komentar Ovaj segment se koristi za informacije vezano za uslove plaćanja u odnosu na celokupnu grupu proizvoda. Primer PAT+22++53D20'				

5 . Izgled segmenata

Broj segmenata: 67

SG17	- C	1000	- PGI-DTM-QTY-ALI-FTX-SG18-SG19-SG20-SG21-SG27-SG30-SG31-SG32-SG33-SG34-SG35-SG36	
SG30	- C	10	- PAT-PCD	
PCD	- C	1	- Detalji u vezi procenta	
Funkcija Za specifikaciju informacije u vezi procenta.				
		EDIFACT	EAN*	Opis
C501	DETALJI U VEZI PROCENTA	M	M	
5245	Kvalifikator koda vrste procenta	M an..3	M	12 =Popust
5482	Procenat	C n..10	R	
5249	Identifikacioni kod procentualne osnove	C an..3	O	1 =Po jedinici
1131	Identifikacioni kod liste kodova	C an..17	O	
3055	Kod agencije odgovorne za listu kodova	C an..3	D	
4405	Kod opisa statusa	C an..3	N	
Komentar Ovaj segment se koristi za specifikaciju procenata vezano za prethodni PAT segment. Primer PCD+12101' Procenat popusta od 10 % po jedinici.				

5 . Izgled segmenata

Broj segmenta: 68

SG17	- C	1000	- PGI-DTM-QTY-ALI-FTX-SG18-SG19-SG20-SG21-SG27-SG30-SG31-SG32-SG33-SG34-SG35-SG36	
SG31	- C	10	- TDT	
TDT	- M	1	- Detalji u vezi prevoza	
<p>Funkcija Za specifikaciju detalja u vezi prevoza kao što su vid prevoza, prevozno sredstvo, prevoznčki referentni broj i identifikacija prevoznog sredstva. Na ovaj segment može da ukazuje TPL segment.</p>				
		EDIFACT	EAN*	Opis
8051	Kvalifikator faze vožnje prevoza	M an..3	M	20 =Glavni prevoz
8028	identifikator vožnje prevoznog sredstva	C an..17	O	Referentni broj prevoza
C220	VID PREVOZA	C	A	
8067	Kod naziva vida prevoza	C an..3	R	10 =Brodski prevoz 20 =Železnički prevoz 30 =Drumski prevoz 40 =Vazdušni transport
8066	Naziv vida prevoza	C an..17	N	
C228	PREVOZNO SREDSTVO	C	O	
8179	Kod opisa prevoznog sredstva	C an..8	D	23 =Železnički vagon za prevoz rasutog tereta 25 =Ekspres vagon 31 =Kamion
8178	Opis prevoznog sredstva	C an..17	D	
C040	PREVOZNIK	C	O	
3127	Identifikator prevoznika	C an..17	A	Globalni lokacijski broj GLN - Format n13
1131	Identifikacioni kod liste kodova	C an..17	O	
3055	Kod agencije odgovorne za listu kodova	C an..3	D	9 =GS1
3128	Naziv prevoznika	C an..35	O	
8101	Kod indikatora pravca prevoza	C an..3	N	
C401	INFORMACIJE O PREVOZU PREKOMERNOG TOVARA	C	N	
8457	Kod razloga za prevoz prekomernog tovara	M an..3		
8459	Kod odgovornosti za prevoz prekomernog tovara	M an..3		
7130	Identifikator ovlašćenja kupca za prevoz	C an..17		
C222	IDENTIFIKACIJA PREVOZA	C	N	
8213	Identifikator identifikacionog naziva prevoznog sredstva	C an..9		
1131	Identifikacioni kod liste kodova	C an..17		
3055	Kod agencije odgovorne za listu kodova	C an..3		
8212	Identifikacioni naziv prevoznog sredstva	C an..35		
8453	Kod identifikacije zemlje u vlasništvu prevoznog sredstva.	C an..3		
8281	Kod indikatora vlasništva nad prevoznim sredstvom	C an..3	N	
<p>Komentar Ovaj segment se koristi za specifikaciju detalja u vezi prevoza koji se odnose na celokupnu grupu</p>				

5 . Izgled segmenata

proizvoda.

Primer
TDT+20++30+31'

Napomena

Elementi podataka 8179 i 8178 koriste se samo u slučaju kada vrsta prevoza mora specifično da bude identifikovana tj. kada generički opis kao drumski prevoz nije adekvatan.

5 . Izgled segmenata

Broj segmenta: 69

SG17	- C	1000	-	PGI-DTM-QTY-ALI-FTX-SG18-SG19-SG20-SG21-SG27-SG30-SG31-SG32-SG33-SG34-SG35-SG36
SG32	- C	5	-	TOD-LOC
TOD	- M	1	-	Uslovi isporuke ili prevoza
Funkcija Za specifikaciju uslova isporuke ili prevoza.				
		EDIFACT	EAN*	Opis
4055	Kod funkcije uslova isporuke ili prevoza	C an..3	R	3 =Uslovi vezani za cenu i otpremu 6 =Uslovi isporuke
4215	Kod načina plaćanja troškova prevoza	C an..3	O	CC =Naplatiti od primaoca MX =Mešovito PC =Avansno plaćanje s tim što je zadužena mušterija PO =Isključivo avansno plaćanje
C100	USLOVI ISPORUKE ILI PREVOZA	C	R	
4053	Kod opisa uslova isporuke ili prevoza	C an..3	R	INCOTERMS (vidi EANCOM skup kodova) Ukoliko su primenljivi INCOTERMS-i, onda DE 3055 treba da sadrži vrednost koda "9" i DE 1131 mora da bude primenjen.
1131	Identifikacioni kod liste kodova	C an..17	D	
3055	Kod agencije odgovorne za listu kodova	C an..3	D	
4052	Opis uslova isporuke ili prevoza	C an..70	O	
4052	Opis uslova isporuke ili prevoza	C an..70	O	
<p>Komentar Ovaj segment se koristi za specifikaciju uslova isporuke za tekuću grupu proizvoda. Prilikom davanja specifikacije uslova isporuke preporučljivo je da se u EANCOM-u koriste Incoterms-i.</p> <p>Primer TOD+3++CIF2E9'</p> <p>Napomena Elementi podataka 1131 i 3055 koriste se samo ukoliko se koriste specifični kodovi uslova isporuke koji ne spadaju u okviru preporučenih kodova EDIFACT-a.</p>				

5 . Izgled segmenata

Broj segmenta: 70

SG17	- C	1000	- PGI-DTM-QTY-ALI-FTX-SG18-SG19-SG20-SG21-SG27-SG30-SG31-SG32-SG33-SG34-SG35-SG36	
SG32	- C	5	- TOD-LOC	
LOC	- C	2	- Identifikacija mesta/lokacije	
Funkcija Za identifikaciju mesta ili lokacije i/ili odgovarajućih lokacija.				
		EDIFACT	EAN*	Opis
3227	Kvalifikator koda funkcije lokacije	M an..3	M	1 =Mesto, po uslovima isporuke
C517	IDENTIFIKACIJA LOKACIJE	C	A	
3225	Kod naziva lokacije	C an..25	A	UN/LOCODE
1131	Identifikacioni kod liste kodova	C an..17	O	
3055	Kod agencije odgovorne za listu kodova	C an..3	D	3 =IATA (Međunarodna asocijacija avio-prevoznika) DE 3055 mora biti korišćen u slučaju da je primenjen DE 3225 i da ne sadrži neki od UN/LOCODE kodova.
3224	Naziv lokacije	C an..256	O	
C519	IDENTIFIKACIJA PRVE ODGOVARAJUĆE LOKACIJE	C	N	
3223	Kod naziva prve odgovarajuće lokacije	C an..25		
1131	Identifikacioni kod liste kodova	C an..17		
3055	Kod agencije odgovorne za listu kodova	C an..3		
3222	Naziv prve odgovarajuće lokacije	C an..70		
C553	IDENTIFIKACIJA DRUGE ODGOVARAJUĆE LOKACIJE	C	N	
3233	Kod naziva druge odgovarajuće lokacije	C an..25		
1131	Identifikacioni kod liste kodova	C an..17		
3055	Kod agencije odgovorne za listu kodova	C an..3		
3232	Naziv druge odgovarajuće lokacije	C an..70		
5479	Kod relacije/veze	C an..3	N	
Komentar Ovaj segment se koristi za specifikaciju lokacije primenljive na tekuće uslove isporuke. Primer LOC+1+BE-BRU'				

5 . Izgled segmenata

Broj segmenta: 71

SG17	- C	1000	- PGI-DTM-QTY-ALI-FTX-SG18-SG19-SG20-SG21-SG27-SG30-SG31-SG32-SG33-SG34-SG35-SG36	
SG33	- C	10	- PAC-MEA	
PAC	- M	1	- Pakovanje	
Funkcija Za opis broja i vrste pakovanja/fizičkih jedinica.				
		EDIFACT	EAN*	Opis
7224	Količina paketa	C n..8	O	
C531	PACKAGING DETAILS	C	O	
7075	Kod nivoa pakovanja	C an..3	N	
7233	Kod opisa vezano za ambalažu	C an..3	O	50 =Pakovanje nosi EAN-13 ili EAN-8 bar kod 51 =Pakovanje nosi ITF-14 bar kod 52 =Pakovanje nosi UCC ili EAN-128 bar kod
7073	Kod uslova i stanja pakovanja	C an..3	O	
C202	VRSTA PAKOVANJA	C	O	
7065	Kod opisa vrste pakovanja	C an..17	A	AE =Aerosol CR =Sepete/gajba CX =Konzerva, cilindrična
1131	Identifikacioni kod liste kodova	C an..17	O	
3055	Kod agencije odgovorne za listu kodova	C an..3	D	
7064	Vrsta pakovanja	C an..35	O	
C402	IDENTIFIKACIJA VRSTE PAKOVANJA	C	N	
7077	Kod formata opisa	M an..3		
7064	Vrsta pakovanja	M an..35		
7143	identifikacioni kod vrste jedinice	C an..3		
7064	Vrsta pakovanja	C an..35		
7143	identifikacioni kod vrste jedinice	C an..3		
C532	DETALJI U VEZI POVRATNE AMBALAŽE	C	D	Složeni element C532 koristi se samo u slučaju kada je pakovanje označeno kao povratna ambalaža. Ovim složenim elementom identifikuje se koje je odgovoran za plaćanje prevoza povratne ambalaže.
8395	Kod odgovornosti za plaćanje prevoza povratne ambalaže	C an..3	O	1 =Plaća kupac 3 =Plaća dobavljač
8393	Kod sadržaja tovara povratne ambalaže	C an..3	N	
Komentar Ovaj segment se koristi za informacije o pakovanju za celokupnu grupu proizvoda. Primer PAC+3++CR++3'				

5 . Izgled segmenata

Broj segmenta: 72

SG17	- C	1000	- PGI-DTM-QTY-ALI-FTX-SG18-SG19-SG20-SG21-SG27-SG30-SG31-SG32-SG33-SG34-SG35-SG36	
SG33	- C	10	- PAC-MEA	
MEA	- C	10	- Mere	
Funkcija Za specifikaciju fizičkih mera uključujući dozvoljena odstupanja, težine i brojčanog stanja.				
		EDIFACT	EAN*	Opis
6311	Kvalifikator koda svrhe merenja	M an..3	M	PD =Fizičke dimenzije (naručeni proizvod) SO =Ograničenja u odnosu na skladištenje TL =Ograničenja vezano za transportnu opremu
C502	DETALJI O MERAMA	C	A	
6313	Kod mernog atributa	C an..3	A	ADX =Stvarna utovarna težina transportnog kontejnera ADZ =Deklarisana neto težina AEA =Utovarna visina AEB =Visina za postavljanje proizvoda jednog iznad drugog HT =Dimenzija visine LAY =Broj slojeva (GS1 kod) LN =Dimenzija dužine ULY =Broj jedinica po sloju (GS1 kod) WD =Dimenzija širine
6321	Kod značajnosti merenja	C an..3	O	3 =Približno 4 =Jednako
6155	Kod naziva zajedničkog merenja	C an..17	N	
6154	Vrednost zajedničkog merenja	C an..70	N	
C174	VREDNOST/OPSEG	C	R	
6411	Kod merne jedinice	M an..3	M	KGM =Kilogram MMT =Milimetar
6314	Vrednost merenja	C an..18	R	
6162	Vrednost minimalnog opsega	C n..18	O	
6152	Vrednost maksimalnog opsega	C n..18	O	
6432	Količina značajnih cifara	C n..2	N	
7383	Kod površine ili sloja	C an..3	N	
Komentar Ovaj segment se koristi za informacije u vezi merenja vezano za detalje o pakovanju za celokupnu grupu proizvoda. Primer MEA+PD+HT+MMT600' MEA+PD+LN+MMT300' MEA+PD+WD+MMT200' Fizičke dimenzije pakovanja (600mm x 300mm x 200mm)				

5 . Izgled segmenata

Broj segmenta: 73

SG17	- C	1000	- PGI-DTM-QTY-ALI-FTX-SG18-SG19-SG20-SG21-SG27-SG30-SG31-SG32-SG33-SG34-SG35-SG36
SG34	- C	99	- EFI-CED-RFF-DTM-QTY
EFI	- M	1	- Identifikacija linka spoljne datoteke
<p>Funkcija Za specifikaciju veze jedne ne-EDIFACT spoljne datoteke ka EDIFACT poruci.</p>			
	EDIFACT	EAN*	Opis
C077 IDENTIFIKACIJA DATOTEKE	M	M	
1508 Naziv jedinice	C an..35	R	Identifikacija spoljnog objekta Ovaj element podataka koristi se za pružanje identifikacije spoljnog objekta.
7008 Opis jedinice	C an..256	O	
C099 DETALJI U VEZI DATOTEKE	C	R	
1516 Naziv formata datoteke	M an..17	M	Ovaj element podataka koristi se za opis formata spoljnog objekta. Ukoliko je objekat računarska datoteka format može biti BMP, PCX. Ukoliko je spoljni objekat video format može biti SECAM, PAL itd. Ukoliko je objekat u fizičkom obliku kao što je papir ili slajd, element podataka treba da bude ispunjen s oznakom "OTHER" ('OSTALO').
1056 Identifikator verzije	C an..9	N	
1503 Kod opisa formata podataka	C an..3	R	3 =Binarni 4 =Analogni
1502 Opis formata podataka	C an..35	N	
1050 Identifikator pozicije u nizu	C an..10	O	Pozicija fizičkog medijuma u nizu.
9450 Naziv za metodu kompresije/zipovanja datoteke	C an..35	N	
<p>Komentar Ovaj segment se koristi za identifikaciju spoljnog objekta prikazivanjem na fizičkom medijumu njegove identifikacije, formata i broja pozicije.</p> <p>Primer EFI+ECRSTRUC+BMP3' Objekat predstavlja binarnu datoteku pod nazivom ECRSTRUC.</p>			

5 . Izgled segmenata

Broj segmenta: 74

SG17	- C	1000	- PGI-DTM-QTY-ALI-FTX-SG18-SG19-SG20-SG21-SG27-SG30-SG31-SG32-SG33-SG34-SG35-SG36	
SG34	- C	99	- EFI-CED-RFF-DTM-QTY	
CED	- C	99	- Detalji u vezi računarskog okruženja	
<p>Funkcija Za precizno definisanje svih neophodnih elemenata koji pripadaju konfiguraciji računarskog sistema kao što su hardver, aplikacije kompanije, operativni sistem, komunikacije (VANS, vrsta mreže, protokol, format) i aplikacioni softver.</p>				
		EDIFACT	EAN*	Opis
1501	Kvalifikator koda detalja računarskog okruženja	M an..3	M	2 =Operativni sistem 3 =Aplikacioni softver 5 =Sistem za slanje
C079	IDENTIFIKACIJA RAČUNARSKOG OKRUŽENJA	M	M	-
1511	Kod naziva računarskog okruženja	C an..3	R	1E =CD-ROM (GS1 kod) 2E =Softver za generisanje datoteke (GS1 kod) 3E =Kompresioni softver (GS1 kod) 4E =Kompresiona metoda (GS1 kod) 5E =Naziv fizičkog medijuma (GS1 kod) 6E =Vrsta originalnog medijuma (GS1 kod)
1131	Identifikacioni kod liste kodova	C an..17	O	
3055	Kod agencije odgovorne za listu kodova	C an..3	D	9 =GS1
1510	Naziv računarskog okruženja	C an..35	A	
1056	Identifikator verzije	C an..9	A	
1058	Identifikator izdanja	C an..9	A	
7402	Identifikator objekta	C an..35	N	
9448	Naziv komande za formiranje datoteke	C an..35	N	
<p>Komentar Ovaj segment se koristi za pružanje detalja u vezi fizičkog medijuma koji se koristi za generisanje spoljnog objekta. Ovaj segment može da pokazuje medijum za razmenu spoljnog objekta (na primer, CD-ROM, disketa, teletransmisija...), okruženje za generisanje (tj. softver za generisanje), okruženje za kompresiju (tj. primenjeni kompresioni softver), kompresiona metoda, okruženje sistema (tj. operativni sistem), naziv fizičkog medijuma, vrstu originalnog medijuma.</p> <p>Primer CED+5+2E9'</p>				

5 . Izgled segmenata

Broj segmenta: 75

<p>SG17 -C 1000 - PGI-DTM-QTY-ALI-FTX-SG18-SG19-SG20-SG21-SG27-SG30-SG31-SG32-SG33-SG34-SG35-SG36</p> <p>Grupa segmenata kojom je omogućena specifikacija standardnih komercijalnih faktora specifičnih za grupu artikala, na primer količina koja se odnosi na faktore umanjenih cena ili minimalne količine za narudžbinu</p>			
<p>SG34 -C 99 - EFI-CED-COM-RFF-DTM-QTY</p> <p>Grupa segmenata kojom se vrši pozivanje na bilo koju spoljnu datoteku putem identifikacije spoljne datoteke koja pruža dodatne informacije o svakoj od datoteka</p>			
<p>COM -C 9 - Kontakt za komunikaciju</p> <p>Funkcija Za identifikaciju broja odeljenja ili osobe na koju će biti usmerena komunikacija.</p>			
	EDIFACT	EAN*	Opis
C076 KONTAKT ZA KOMUNIKACIJU	M	M	
3148 Identifikator adrese za komunikaciju	Man..512	M	
3155 Kvalifikator koda adrese za komunikaciju	M an..3	M	IA = Adresa razmene (GS1 kod) WWW = WWW-sajt (GS1 kod)
<p>Komentar Ovaj segment se koristi za identifikaciju komunikacione adrese gde se nalazi eksterni objekat.</p> <p>Primer: COM+www.ean-int.org/picturesWWW'</p>			

5 . Izgled segmenata

Broj segmenata: 76

SG17	- C	1000	-	PGI-DTM-QTY-ALI-FTX-SG18-SG19-SG20-SG21-SG27-SG30-SG31-SG32-SG33-SG34-SG35-SG36	
SG34	- C	99	-	EFI-CED-RFF-DTM-QTY	
RFF	- C	9	-	Referenca	
Funkcija Za specifikaciju reference.					
			EDIFACT	EAN*	Opis
C506	REFERENCA		M	M	
1153	Kvalifikator koda reference		M an..3	M	PL =Broj cenovnika YA1 =Referentni broj specifikacije proizvoda (GS1 kod)
1154	Identifikator reference		C an..70	O	
1156	Identifikator reda u dokumentu		C an..6	O	
4000	Identifikator verzije reference		C an..35	N	
1060	Identifikator revidiranog izdanja		C an..6	N	
Komentar Ovaj segment se koristi za identifikaciju bilo koju drugu EANCOM poruku sa kojom je spoljni objekat povezan. Primer RFF+PL28'					

5 . Izgled segmenata

Broj segmenata: 77

SG17	- C	1000	-	PGI-DTM-QTY-ALI-FTX-SG18-SG19-SG20-SG21-SG27-SG30-SG31-SG32-SG33-SG34-SG35-SG36	
SG34	- C	99	-	EFI-CED-RFF-DTM-QTY	
DTM	- C	9	-	Datum/vreme/period	
Funkcija Za specifikaciju datuma i/ili vremena ili perioda.					
			EDIFACT	EAN*	Opis
C507	DATUM/VREME/PERIOD		M	M	
2005	Kvalifikator koda funkcije datuma ili vremena ili perioda		M an..3	M	706 =Datum i/ili vreme generisanja datoteke
2380	Vrednost datuma ili vremena ili perioda		C an..35	R	
2379	Format koda datuma ili vremena ili perioda		C an..3	R	203 =CCYYMMDDHHMM
Komentar Ovaj segment se koristi za identifikaciju datuma/vremena kada je spoljni objekata generisan.					
Primer DTM+706200205021200203'					

5 . Izgled segmenata

Broj segmenata: 78

SG17	- C	1000	-	PGI-DTM-QTY-ALI-FTX-SG18-SG19-SG20-SG21-SG27-SG30-SG31-SG32-SG33-SG34-SG35-SG36	
SG34	- C	99	-	EFI-CED-RFF-DTM-QTY	
QTY	- C	9	-	Količina	
Funkcija Za specifikaciju odgovarajuće količine.					
			EDIFACT	EAN*	Opis
C186	DETALJI U VEZI KOLIČINE		M	M	
6063	Kvalifikator koda vrste količine		M an..3	M	399 =Veličina datoteke pre kompresije 400 =Veličina datoteke nakon kompresije
6060	Količina		M an..35	M	
6411	Kod merne jedinice		C an..3	R	KB =Kilobajt
Komentar Ovaj segment se koristi za identifikaciju veličine/volumena spoljnjeg objekta identifikovanog u EFI segmentu. Primer QTY+39912KB'					

5 . Izgled segmenata

Broj segmenata: 79

SG17	- C	1000	-	PGI-DTM-QTY-ALI-FTX-SG18-SG19-SG20-SG21-SG27-SG30-SG31-SG32-SG33-SG34-SG35-SG36
SG35	- C	9	-	TRU-DTM
TRU	- M	1	-	Tehnička pravila
Funkcija Segment za specifikaciju tehničkih pravila.				
		EDIFACT	EAN*	Opis
7402	Identifikator objekta	M an..35	M	
1056	Identifikator verzije	C an..9	O	
1058	Identifikator izdanja	C an..9	O	
7175	Identifikator dela pravila	C an..7	O	
3055	Kod agencije odgovorne za listu kodova	C an..3	O	5 =ISO (Međunarodna organizacija za standardizaciju)
Komentar Ovaj segment se koristi za specifikaciju tehničkih pravila koja se odnose na proizvodnu grupu.				
Primer TRU+9001+2+1+4+5' Deo 4. tehničkog pravila 9001, verzije 2, izdanja 1, objavila ISO.				

5 . Izgled segmenata

Broj segmenata: 80

SG17	- C	1000 -	PGI-DTM-QTY-ALI-FTX-SG18-SG19-SG20-SG21-SG27-SG30-SG31-SG32-SG33-SG34-SG35-SG36	
SG35	- C	9 -	TRU-DTM	
DTM	- C	9 -	Datum/vreme/period	
Funkcija Za specifikaciju datuma i/ili vremena ili perioda.				
		EDIFACT	EAN*	Opis
C507	DATUM/VREME/PERIOD	M	M	
2005	Kvalifikator koda funkcije datuma ili vremena ili perioda	M an..3	M	261 =Datum /vreme objavljivanja
2380	Vrednost datuma ili vremena ili perioda	C an..35	R	
2379	Format koda datuma ili vremena ili perioda	C an..3	R	102 =CCYYMMDD 203 =CCYYMMDDHHMM
Komentar Ovaj segment se koristi za specifikaciju datuma objavljivanja tehničkih pravila datim u prethodnom TRU segmentu. Primer DTM+26120020810102'				

5 . Izgled segmenata

Broj segmenta: 81

[SG17](#) - C 1000 - [PGI-DTM-QTY-ALI-FTX-SG18-SG19-SG20-SG21-SG27-SG30-SG31-SG32-SG33-SG34-SG35-SG36](#)
[SG36](#) - C 999999 - [LIN-PIA-IMD-MEA-QTY-HAN-ALI-DTM-RFF-LOC-FTX-SG37-SG38-SG40-SG41-SG47-SG48-SG51-SG52-SG54-SG55-SG56](#)
[LIN](#) - M 1 - [Stavka](#)

Funkcija
Za identifikaciju stavke i konfiguracije.

	EDIFACT	EAN*	Opis
1082 Identifikator stavke	C an..6	R	Aplikacijom generisani broj stavki ili podstavki u okviru poruke 'Katalog ponude/cena'.
1229 Kod opisa zahtevanih/naloženih aktivnosti	C an..3	A	* 1 =Dodato 2 =Brisano 3 =Izmenjeno 4 =Bez akcije 10 =Nije nađeno 23 =Predložena izmena 38 =Zamenjeno 74 =Ponovo otvoren 96 =Ispravka greške 115 =Na raspolaganju pre utvrđenog roka Vrednost koda '10, NIJE NAĐENO koristi se u slučaju kada poruka predstavlja odgovor na prethodnu poruku PRICAT. Ovaj kod se koristi za naznaku da broj trgovačke jedinice dat u poruci PRICAT nije mogao biti pronađen vezan za proizvod i bazu podataka strane koja prima poruku PRICAT.
C212 IDENTIFIKACIJA BROJA JEDINICE	C	D	Ovaj složeni element treba koristiti samo za identifikaciju EAN/UPC brojeva. Ukoliko se zahteva neka druga struktura za kodiranje, na primer, HIBC, onda ovaj složeni element ne treba koristiti i kod treba dati u segmentu PIA.
7140 identifikator jedinice (artikla)	C an..35	R	Format n..14 GTIN - predstavlja broj artikla
7143 identifikacioni kod vrste jedinice	C an..3	R	* SRV =GS1 globalni broj trgovinske jedinice
1131 Identifikacioni kod liste kodova	C an..17	N	
3055 Kod agencije odgovorne za listu kodova	C an..3	N	
C829 INFORMACIJA O PODSTAVCI	C	D	
5495 Kod indikatora podstavke	C an..3	R	* 1 =Informacije u vezi podstavke
1082 Identifikator podstavke	C an..6	R	
1222 Broj nivoa konfiguracije	C n..2	N	
7083 Kod operacije u konfiguraciji	C an..3	N	

Komentar
Ovaj segment se koristi za identifikaciju GTIN proizvoda.
Ukoliko postoje globalni brojevi trgovinske jedinice (GTIN), onda se oni obavezno koriste u okviru LIN segmenta.

Primer
LIN+1+4+541234511115SRV'

5 . Izgled segmenata

Napomena
C829 se koristi samo kada je potrebno primeniti podstavke.
ZA POTPUNI OPIS PRIMENE PODSTAVKI MOLIMO DA VIDITE DEO I, SEKCIJA 4.10.

82

SG17	- C	1000	- PGI-DTM-QTY-ALI-FTX-SG18-SG19-SG20-SG21-SG27-SG30-SG31-SG32-SG33-SG34-SG35-SG36
SG36	- C	999999	- LIN-PIA-IMD-MEA-QTY-HAN-ALI-DTM-RFF-LOC-FTX-SG37-SG38-SG40-SG41-SG47-SG48-SG51-SG52-SG54-SG55-SG56
PIA	- C	99	- Dodatna identifikacija proizvoda

Funkcija
Za specifikaciju kodova dodatne ili alternativne identifikacije.

	EDIFACT	EAN*	Opis
4347 Kvalifikator koda identifikatora proizvoda	M an..3	M *	<p>1 =Dodatna identifikacija 2 =Identifikacija potencijalne zamene 3 =Zamenjen sa 4 =Zamenjen za 5 =Identifikacija proizvoda X1 =Zamena se ne prihvata (GS1 kod) X2 =Brisanje dodatne identifikacije/identifikacije zamene (GS1 kod) 13 =Nepromotivna jedinica 91 =Utvrđivanje pravila za izvršenje (GS1 kod) 92 =Provera utvrđenih pravila (GS1 kod) 93 =Preduzimanje akcija vezano za utvrđena pravila (GS1 kod) 98 =Proizvod koji je neophodno kupiti prilikom promocije većeg broja proizvoda (GS1 kod) 99 =Ponuda u okviru promotivne kupovine jednog proizvoda (GS1 kod)</p> <p>Funkcija identifikacije proizvoda, kodirano ima sledeća ograničenja u odnosu na kodiranu funkciju 1 - Dodatna identifikacija - Omogućava dodatni identitet vezano za GTIN identifikovan u LIN segmentu ili ne--GTIN dat u PIA segmentu primenom vrednosti koda '5' u DE 4347. Dodatni kod može biti sastavljen od Dopunske identifikacije koja pruža više informacija u vezi GTIN-a navedenog u PIA segmentu, na primer, broj partije, broj promotivne varijante, kod grupisanja itd. Alternativne identifikacije koja se mogu koristiti umesto GTIN-a navedenog u PIA segmentu, na primer, kupčev broj artikla, HIBC kod itd. 2 - Identifikacija radi zamene - Pruža GTIN proizvoda koji može da zameni proizvod identifikovan identifikacijom primarnog proizvoda (bilo u LIN ili PIA) kada ovaj privremeno nije raspoloživ, na primer, slični ili isti proizvod kodiran različitim GTIN-om (artikal kodiran u drugoj zemlji), isti proizvod različite veličine, sličan proizvod sa, na primer, drugim imenom brenda. 3 - Zamenjeno sa - Pruža GTIN proizvoda koji je zamenjen za proizvod identifikovan brojem u LIN segmentu. U Katalogu ponude/cena ova funkcija koda može</p>

5 . Izgled segmenata

			<p>se koristiti za informisanje poslovnih partnera o izmeni broja koji se odnosi na proizvod.</p> <p>U ovom slučaju LIN segment treba da sadrži stari broj trgovinske jedinice a 'Zamenjeno sa' PIA segment, novi broj trgovinske jedinice.</p> <p>4 - Zamenjen za - Pruža globalni broj trgovinske jedinice proizvoda koji je zamenjen za proizvod identifikovan GTIN-om datim u LIN segmentu.</p> <p>U Katalogu ponude/cena ovaj kod funkcije može se koristiti za informisanje poslovnih partnera o zameni broja koji se odnosi na proizvod.</p> <p>U ovom slučaju LIN segment treba da sadrži novi broj 'Zamenjeno za' PIA segment će identifikovati stari/prethodni broj trgovinske jedinice koji je zamenjen.</p> <p>5 - Identifikacija proizvoda - omogućava kod za identifikaciju primarnog proizvoda kada je GTIN dat u LIN segmentu. GTIN-ove ne bi trebalo koristiti zajedno s vrednostima ovog koda. Treba napomenuti da kada se ovaj kod koristi kod proizvoda koji je ovde spomenut jeste kod koji treba koristiti za naručivanje i fakturisanje.</p> <p>X1 - Zamena se ne prihvata - kupac ne prihvata drugi kod proizvoda osim onog koji je specifikovan u LIN segmentu. Kod specifikovan u LIN segmentu je ponovljen u PIA segmentu radi potvrde jedinog prihvatljivog koda.</p> <p>X2 - Brisanje dodatne identifikacije ili identifikacije za zamenu (GS1 kod)</p> <p>- kod za naznaku brisanja dodatne identifikacije proizvoda ili identifikacije zamene za proizvod.</p> <p>98 i 99 Ovi kodovi se koriste kada se radi o složenom promotivnom okruženju za prikazivanje proizvoda koji moraju biti kupljeni da bi se kvalifikovali za promociju i proizvodi za koje je ponuđen popust.</p>	
C212	IDENTIFIKACIJA BROJA JEDINICE	M	M	-
7140	Identifikator jedinice (artikla)	C an..35	R	
7143	Identifikacioni kod vrste jedinice	C an..3	R	<p>ATC =Broj klasifikacije terapije (GS1 kod)</p> <p>AQ =Broj kupona</p> <p>BRI =Kod brika (GS1 kod)</p> <p>GAT =Vrsta GPC brik atributa (GS1 kod)</p> <p>GU =Interni broj grupe artikala isporučioća/kod klasifikacije proizvoda (GS1 kod)</p> <p>IN =Kupčev broj artikla</p> <p>PV =Broj promotivne varijante</p> <p>SA =Prodavčev broj artikla</p> <p>SPP =Standardni proizvod takođe korišćen kao promotivni (GS1 kod)</p> <p>SRS =RSK broj</p> <p>SRV =GS1 globalni broj trgovinske jedinice</p> <p>X10 =Broj lutrijske igre (GS1 kod)</p> <p>X11 =Broj lutrijske knjige (GS1 kod)</p> <p>X12 =Kod NABCA proizvoda (GS1 kod)</p> <p>XY7 =Norveški sistem klasifikacije ENVA (GS1 kod)</p> <p>XY8 =Dodeljen dobavljaču (GS1 kod)</p>

5 . Izgled segmenata

				XY9 =Meksički sistem klasifikacije AMECE (GS1 kod) XZ0 =Nemački sistem klasifikacije CCG (GS1 kod) XZ1 =Finski sistem klasifikacije EANFIN (GS1 kod) XZ2 =Kanadski sistem klasifikacije ICC (GS1 kod) XZ3 =IFLS5 (GS1 kod) XZ4 =Holandski sistem klasifikacije CBL (GS1 kod)
1131	Identifikacioni kod liste kodova	C an..17	O	
3055	Kod agencije odgovorne za listu kodova	C an..3	D	9 =GS1 60 =Dodeljeno od strane nacionalne agencije za trgovinu 91 =Dodelio isporučilac ili njegov agent 92 =Dodelio kupac ili njegov agent TGA =Australija, Therapeutic Goods Administration (GS1 kod)
C212	IDENTIFIKACIJA BROJA JEDINICE	C	O	
7140	Identifikator jedinice (artikla)	C an..35	R	
7143	Identifikacioni kod vrste jedinice	C an..3	R	
1131	Identifikacioni kod liste kodova	C an..17	O	
3055	Kod agencije odgovorne za listu kodova	C an..3	D	
C212	IDENTIFIKACIJA BROJA JEDINICE	C	O	
7140	Identifikator jedinice (artikla)	C an..35	R	
7143	Identifikacioni kod vrste jedinice	C an..3	R	
1131	Identifikacioni kod liste kodova	C an..17	O	
3055	Kod agencije odgovorne za listu kodova	C an..3	D	
C212	IDENTIFIKACIJA BROJA JEDINICE	C	O	
7140	Identifikator jedinice (artikla)	C an..35	R	
7143	Identifikacioni kod vrste jedinice	C an..3	R	
1131	Identifikacioni kod liste kodova	C an..17	O	
3055	Kod agencije odgovorne za listu kodova	C an..3	D	
C212	IDENTIFIKACIJA BROJA JEDINICE	C	O	
7140	Identifikator jedinice (artikla)	C an..35	R	
7143	Identifikacioni kod vrste jedinice	C an..3	R	
1131	Identifikacioni kod liste kodova	C an..17	O	
3055	Kod agencije odgovorne za listu kodova	C an..3	D	
Komentar Ovaj segment se koristi za identifikaciju dodatnih ili alternativnih kodova za identifikaciju jedinica kao što je kupčev ili prodavčev broj jedinice. Primer				

5 . Izgled segmenata

PIA+1+AX87655IV'

U ovom primeru PIA segment se koristi da pruži dodatnu identifikaciju uz dati broj u 'Identifikacija proizvoda' PIA segmenta. GTIN 5410738251028 ukazuje na interni broj dela kupca AX87655.

PIA+2+5412345111184SRV'

U ovom primeru 'Identifikacija radi zamene' u PIA segmentu se koristi da pruži GTIN identifikaciju radi zamene. Proizvod identifikovan u 'Identifikacija proizvoda' PIA segmenta sa GTIN 5410738251028 može biti zamenjen sa proizvodom identifikovanim u tekućem segmentu s GTIN 5412345111184 u slučaju kada prethodni proizvod nije raspoloživ.

PIA+3+5412345111184SRV'

U ovom primeru 'Zamenjen sa' u PIA segmentu koristi se za identifikaciju broja koji treba da zameni primarni GTIN. Tekući broj je identifikovan u 'Identifikacija proizvoda' u PIA segmentu.

PIA+4+5410738251028SRV'

U ovom primeru 'Zamenjen sa' u PIA segmentu koristi se da pruži broj proizvoda koji je zamena za prethodni primarni GTIN. Novi kod 5412345111184 treba da bude uključen u poruku, u 'Identifikacija proizvoda' u PIA segmentu.

PIA+5+51028SA'

U ovom primeru PIA segment se koristi za identifikaciju koda primarnog proizvoda koji se ne nalazi na listi EAN/UPC kodova.

PIA+X2+INTRLCDESA'

U ovom primeru PIA segment se koristi za brisanje dodatne identifikacije proizvoda, u ovom slučaju kod dobavljača INTRLCDE.

PIA+X1+541234511115SRV'

Ovaj primer daje detaljni slučaj gde kupac izričito navodi da nijedan drugi proizvod neće prihvatiti osim proizvoda specifikovanog u LIN segmentu. PIA ponovo navodi kod proizvoda iz LIN segmenta.

PIA+1+1000000003XY79'

PIA+1+1000000003XY89'

PIA+1+1000000003XY99'

PIA+1+1000000003XZ09'

PIA+1+1000000003XZ19'

PIA+1+1000000003XZ29'

PIA+1+1000000003XZ39'

PIA+1+1000000003XZ49'

5 . Izgled segmenata

Broj segmenta: 83

SG17	- C	1000 -	PGI-DTM-QTY-ALI-FTX-SG18-SG19-SG20-SG21-SG27-SG30-SG31-SG32-SG33-SG34-SG35-SG36	
SG36	- C	999999 -	LIN-PIA-IMD-MEA-QTY-HAN-ALI-DTM-RFF-LOC-FTX-SG37-SG38-SG40-SG41-SG47-SG48-SG51-SG52-SG54-SG55-SG56	
IMD	- C	999 -	Opis jedinice	
Funkcija Za opis jedinice u internom ili slobodnom formatu.				
		EDIFACT	EAN*	Opis
7077	Kod formata opisa	C an..3	R *	<p>A =Dugački opis u slobodnoj formi B =Kod i tekst C =Kod (s liste kodova industrijske grane) D =Navedene cene i proizvodi na računu E =Kratki opis u slobodnoj formi F =Slobodna forma S =Strukturisano (s liste kodova industrijske grane)</p> <p>Ovaj DE kvalifikuje vrstu opisa, kao što su slobodna forma, duga slobodna forma, kratka slobodna forma ili PLU slobodna forma. Stvarni tekst opisa daje se u jednom ili više pojavljivanja DE 7008.</p>
C272	KARAKTERISTIKA JEDINICE	C	O	
7081	Kod karakteristike jedinice	C an..3	R	<p>2 =Opšti oblik proizvoda 35 =Boja 44 =Dodatne karakteristike za identifikaciju 87 =Promotivni događaj 120 =Hemijske karakteristike 126 =Dizajn/mustra 132 =Tkanina ANM =Naziv artikla (GS1 kod) BRN =Naziv brenda (GS1 kod) DSC =Opis (GS1 kod) MNF =Proizvođač (GS1 kod) OFS =Strategija zadovoljenja narudžbine (GS1 kod) TDS =Opis tehničkih karakteristika (GS1 kod) TPE =Vrsta artikla (GS1 kod) U02 =Vlakno (GS1 kod) UQ2 =Orkestar (GS1 kod) UQ3 =Dirigent (GS1 kod)</p> <p>Ukoliko je potrebno dati kodirani opis boje stvarni kod boje dat je u DE 7009 praćen kodovima odgovarajuće agencije odgovorne za kodove boje date u DE 3055.</p> <p>Ukoliko je potrebno dati više od jednog formata opisa, na primer, kratka slobodna forma i PLU tekst slobodne forme, preporučuje sa da se daju formati opisa u jednom jeziku pre nego što se pređe na opis na drugom jeziku.</p>
1131	Identifikacioni kod liste kodova	C an..17	O	
3055	Kod agencije odgovorne za listu kodova	C an..3	D *	<p>9 =GS1</p> <p>Mora se koristiti ukoliko DE7081 sadrži GS1 kod.</p>

5 . Izgled segmenata

C273 OPIS JEDINICE	C	A	
<u>7009</u> Kod opisa jedinice	C an..17	O	<p><u>BLK</u> = Potrošačka jedinica na veliko (GS1 kod)</p> <p><u>BU</u> = Bazna jedinica (GS1 kod)</p> <p><u>CTO</u> = Sečeno prema zahtevu iz narudžbine (GS1 kod)</p> <p><u>CU</u> = Potrošačka jedinica (GS1 kod)</p> <p><u>D</u> = Raspoloživo čitave godine (GS1 kod)</p> <p><u>DST</u> = Izložbeni štand (GS1 kod)</p> <p><u>DU</u> = Jedinica za otpremu (GS1 kod)</p> <p><u>ETO</u> = Konstruisati po narudžbi (GS1 kod)</p> <p><u>FS</u> = Raspoloživo na proleće-leto (GS1 kod)</p> <p><u>HN</u> = Jedinica za rukovanje (GS1 kod)</p> <p><u>HW</u> = Raspoloživo na jesen-zimu (GS1 kod)</p> <p><u>IT</u> = Prelazna jedinica/među-jedinica (GS1 kod)</p> <p><u>MOD</u> = Model (GS1 kod)</p> <p><u>MTO</u> = Napraviti po narudžbenici (GS1 kod)</p> <p><u>MTS</u> = Napraviti za zalihe (GS1 kod)</p> <p><u>NAR</u> = Sledeći artikal (GS1 kod)</p> <p><u>NCU</u> = Ne-potrošačka jedinica (GS1 kod)</p> <p><u>NDU</u> = Jedinica koja nije za isporuku (GS1 kod)</p> <p><u>NFR</u> = Nije za preprodaju (GS1 kod)</p> <p><u>NIN</u> = Jedinica koja se ne fakturiše (GS1 kod)</p> <p><u>NLK</u> = Jedinica koja nije potrošačka jedinica na veliko (GS1 kod)</p> <p><u>NO</u> = Jedinica nije za naručivanje (GS1 kod)</p> <p><u>NOS</u> = Da, NOS jedinica (GS1 kod)</p> <p><u>NOT</u> = Ne, jedinica koja nije NOS (GS1 kod)</p> <p><u>NPC</u> = Kontejner za ponovnu upotrebu, ali koji nije standardizovan od strane pul saradnika (GS1 kod)</p> <p><u>NRE</u> = Proizvod koji nije za maloprodaju (GS1 kod)</p> <p><u>NS</u> = Ne predstavlja najmanju jedinicu (GS1 kod)</p> <p><u>NVQ</u> = Proizvod nepromenljive količine (GS1 kod)</p> <p><u>ORU</u> = Jedinica za naručivanje (GS1 kod)</p> <p><u>PR1</u> = Bonus pakovanje (GS1 kod)</p> <p><u>PR2</u> = Besplatne komponente (GS1 kod)</p> <p><u>PR3</u> = Besplatna količina (GS1 kod)</p> <p><u>PR4</u> = Multipakovanje i kombinovano pakovanje (GS1 kod)</p> <p><u>PRO</u> = Program (GS1 kod)</p> <p><u>RD</u> = Jedinica za refundaciju (GS1 kod)</p> <p><u>RE</u> = Maloprodajni proizvod (GS1 kod)</p> <p><u>RPC</u> = Kontejner za višekratnu upotrebu u okviru pula (GS1 kod)</p> <p><u>SG</u> = Standardna grupa proizvoda (mešoviti asortiman) (GS1 kod)</p> <p><u>SU</u> = Najmanja jedinica (GS1 kod)</p> <p><u>TU</u> = Trgovačka jedinica (GS1 kod)</p>

5 . Izgled segmenata

				<u>VQ</u> =Proizvod promenljive količine (GS1 kod)
1131	Identifikacioni kod liste kodova	C an..17	O	
3055	Kod agencije odgovorne za listu kodova	C an..3	D	<u>9</u> =GS1
7008	Opis jedinice	C an..256	O	
7008	Opis jedinice	C an..256	O	
3453	Kod naziva jezika	C an..3	O	
7383	Kod površine ili sloja	C an..3	N	

Komentar

Ovaj segment se koristi za opis tekuće stavke.

Informacija koja se tiče opisa proizvoda potrebna je u poruci Katalog ponude/cene u slučaju kada je proizvod nov ili kada treba dodati nove detalje radi opisa, inače nije preporučljiva. Ukoliko želite da pokažete da su promotivni detalji naznačeni na paketu, onda to treba učiniti prikazom u DE 7233 PAC segmenta.

Primer

IMD+C++TU9'

IMD+F++CORN CRISPIESCASE'

5 . Izgled segmenata

Broj segmenta: 84

SG17	- C	1000	-	PGI-DTM-QTY-ALI-FTX-SG18-SG19-SG20-SG21-SG27-SG30-SG31-SG32-SG33-SG34-SG35-SG36	
SG36	- C	999999	-	LIN-PIA-IMD-MEA-QTY-HAN-ALI-DTM-RFF-LOC-FTX-SG37-SG38-SG40-SG41-SG47-SG48-SG51-SG52-SG54-SG55-SG56	
MEA	- C	10	-	Mere	
Funkcija Za specifikaciju fizičke mere, uključujući dozvoljena odstupanja dimenzija, težine i brojnog stanja.					
			EDIFACT	EAN*	Opis
6311	Kvalifikator koda svrhe merenja		M an..3	M	ABO =Mere za uporedno formiranje cene PD =Fizičke dimenzije (naručeni proizvod) SO =Ograničenja u odnosu na skladištenje
C502	DETALJI O MERAMA		C	A	
6313	Kod mernog atributa		C an..3	A	AAA =Neto težina jedinice AAJ =Broj jedinica po paleti ABJ =Zapremina AEI =Suva težina BUP =Broj baznih jedinica po paleti (GS1 kod) CF1 =Stvaranje kolonije u jedinici (GS1 kod) CT =Sadržaj pakovanja DLL =Rastvor tečnosti (GS1 kod) HT =Dimenzija visine NPL =Broj slojeva po paleti (GS1 kod) RA =Relativna vlažnost SAA =Jačina proizvoda (GS1 kod) SPV =Baza jačine proizvoda (GS1 kod) TC =Temperatura WD =Dimenzija širine X8E =Razdaljina po horizontali od rupe za pozicioniranje do najudaljenije leve ivice paketa (GS1 kod) X9E =Razdaljina po vertikali od rupe za pozicioniranje do gornje površine (GS1 kod) X11 =Ugao (GS1 kod) Vrednost koda 'NPL' koristi se za prikazivanje ukupnog broja jedinica na paleti množenjem broja jedinica po sloju s brojem slojeva na paleti.
6321	Kod značajnosti merenja		C an..3	O	3 =Približno 4 =Jednako
6155	Kod naziva zajedničkog merenja		C an..17	O	42 =Neregulisana temperatura 43 =Rashlađeno 44 =Zamrznuto 45 =Regulisana temperatura
6154	Vrednost zajedničkog merenja		C an..70	N	
C174	VREDNOST/OPSEG		C	A	
6411	Kod merne jedinice		M an..3	M	04 =Mali sprej 23 =Gram po kubnom centimetru CEL =Stepena Celzijusa CF2 =Formirana kolonija jedinice po gramu (GS1 kod) DOS =Doza (GS1 kod)

5 . Izgled segmenata

				<p><u>DRG</u> =Dražēja (GS1 kod) <u>EV</u> =Koverat <u>KCL</u> =Kilokalorija (GS1 kod) <u>KGM</u> =Kilogram <u>MGM</u> =Miligram <u>MLT</u> =Mililitar <u>MMT</u> =Milimetar <u>MMQ</u> =Kubni milimetar <u>NIU</u> =Broj međunarodnih jedinica <u>P1</u> =Procenat <u>PTN</u> =Porcija (GS1 kod) <u>ST</u> =List <u>UI</u> =Jedinica aktivnosti, prethodno definisana (GS1 kod)</p>
6314	Vrednost merenja	C	an..18	O
6162	Vrednost minimalnog opsega	C	n..18	O
6152	Vrednost maksimalnog opsega	C	n..18	O
6432	Količina značajnih cifara	C	n..2	N
7383	Kod površine ili sloja	C	an..3	N
<p>Komentar Ovaj segment se koristi za specifikaciju mera u odnosu na identifikovani artikal u LIN segmentu. Mere vezane za pakovanje artikala date su u MEA segmentu u okviru PAC grupe segmenata.</p> <p>Primeri 1. Fizičke dimenzije proizvoda bez pakovanja (500mm x 200mm x 100mm) MEA+PD+HT+MMT500' MEA+PD+LN+MMT200' MEA+PD+WD+MMT100'</p> <p>2. Temperatura skladištenja između 10 i 15 stepena Celzijusa MEA+SO+TC+CEL1015'</p> <p>3. Zapremina proizvoda je 100 mililitara. MEA+PD+ABJ+MLT100'</p> <p>4. Neto težina jedinice je 250 kilograma. MEA+PD+AAA4+KGM250'</p>				

5 . Izgled segmenata

Broj segmenta: 85

SG17	- C	1000	-	PGI-DTM-QTY-ALI-FTX-SG18-SG19-SG20-SG21-SG27-SG30-SG31-SG32-SG33-SG34-SG35-SG36	
SG36	- C	999999	-	LIN-PIA-IMD-MEA-QTY-HAN-ALI-DTM-RFF-LOC-FTX-SG37-SG38-SG40-SG41-SG47-SG48-SG51-SG52-SG54-SG55-SG56	
QTY	- C	10	-	Količina	
Funkcija Za specifikaciju odgovarajuće količine.					
			EDIFACT	EAN*	Opis
C186	DETALJI U VEZI KOLIČINE		M	M	
6063	Kvalifikator koda vrste količine		M an..3	M	164 =Partija za isporuku 53 =Minimalna količina za narudžbinu 54 =Maksimalna količina za narudžbinu 129 =Jedinica po jedinici mere 193 =Uključena besplatna količina 200 =Nije uključena besplatna količina 17E =Broj jedinica na nižem nivou pakovanja ili konfiguracije (GS1 kod) 22E =Osnova besplatne količine 251 =Povećana naručena količina 45E =Broj jedinice u višem nivou pakovanja ili konfiguracije (GS1 kod) Vrednost koda '17E' koristi se za prikazivanje ukupne količine podstavke sadržane u glavnom redu (gledajući hijerarhiju nadole). Vrednost koda '45E' koristi se za prikazivanje količine podstavke sadržane u glavnom redu (gledajući hijerarhiju nagore). Suma količina za vrednost koda'45E' za sve podstavke treba da bude jednaka vrednosti za vrednost koda '17E' za glavni red.
6060	Količina		M an..35	M	
6411	Kod merne jedinice		C an..3	D	KGM =Kilogram CMQ =Kubni centimetar MC =Mikrogram Ovaj DE se koristi samo ukoliko je identifikovani proizvod promenljive količine.
Komentar Ovaj segment se koristi za Informacije vezano za količinu za tekuću podstavku, na primer, minimalna količina za narudžbinu. Primer QTY+53120'					

5 . Izgled segmenata

Broj segmenta: 86

SG17	- C	1000	-	PGI-DTM-QTY-ALI-FTX-SG18-SG19-SG20-SG21-SG27-SG30-SG31-SG32-SG33-SG34-SG35-SG36		
SG36	- C	999999	-	LIN-PIA-IMD-MEA-QTY-HAN-ALI-DTM-RFF-LOC-FTX-SG37-SG38-SG40-SG41-SG47-SG48-SG51-SG52-SG54-SG55-SG56		
HAN	- C	5	-	Instrukcije za rukovanje		
Funkcija Za specifikaciju rukovanja i tamo gde je neophodno naznaku rizika.						
			EDIFACT	EAN*	Opis	
C524			INSTRUKCIJE ZA RUKOVANJE	C	A	
4079			Kod opisa instrukcija za rukovanje	C an..3	R	3 =Mogućnost slaganja predmeta u visinu BIG =Nestandardna veličina (GS1 kod) CRU =Lomljivo (GS1 kod) DAE =Opasne materije (GS1 kod) EAT =Prehrambeni proizvodi (GS1 kod) FAC =Fabričko pakovanje (GS1 kod) FRO =Smrznuto (GS1 kod) FTD =Opasnost od zamrzavanja (GS1 kod) HWC =Pažljivo rukovati (GS1 kod) LYG =Položeno (GS1 kod) MF =Višestruke prednje strane (GS1 kod) NES =Mogućnost slaganja po sličnosti (GS1 kod) NSD =Dubina udubljenja (GS1 kod) NSH =Visina udubljenja (GS1 kod) NSW =Širina udubljenja (GS1 kod) PSC =Kontrola na štetočine (GS1 kod) SSN =Osetljivo na mirise (GS1 kod) STR =Ograničenja vezano za slaganje u visinu (GS1 kod) TRD =Isporuka u tranzitu ili za pretovar (GS1 kod) UPR =Nije za slaganje u visinu (GS1 kod) UST =Nije za slaganje u visinu (GS1 kod)
1131			Identifikacioni kod liste kodova	C an..17	O	
3055			Kod agencije odgovorne za listu kodova	C an..3	D	2 =CEC (Komisija Evropske zajednice) 9 =GS1 Ovaj element podataka mora se koristiti kada se ne koriste kodovi UN/EDIFACT-a u elementu podataka 4079, na primer, HWC, STR itd.
4078			Opis instrukcija za rukovanje	C an..70	O	
C218			OPASNE MATERIJE	C	O	
7419			Kod naziva kategorije opasnih materija	C an..7	D	Nabolji način da se obezbedi 'ADR međunarodna klasifikacija' ili Standardni tekst u vezi opasnog materijala' predstavlja primenu DE 1131. Koristi se za davanje koda klase materijala neke organizacije.
1131			Identifikacioni kod liste kodova	C an..17	O	ADR =Evropski sporazum o drumskom prevozu opasnih materijala (GS1 kod) HMT =Standardizovani tekst za opasne materije (GS1 kod)
3055			Kod agencije odgovorne za listu kodova	C an..3	D	9 =GS1
7418			Naziv kategorije opasnih	C an..35	O	Koristi se u slučaju da vrednost koda nije data za

5 . Izgled segmenata

materija			DE7419.
Komentar Ovaj segment se koristi za specifikaciju instrukcija o rukovanja za tekuću stavku u redu. Instrukcije za rukovanje koje se odnose na pakovanje proizvoda date su u HAN segmentu PAC grupe segmenta.			
Primer HAN+EAT9'			

5 . Izgled segmenata

Broj segmenta: 87

SG17	- C	1000	-	PGI-DTM-QTY-ALI-FTX-SG18-SG19-SG20-SG21-SG27-SG30-SG31-SG32-SG33-SG34-SG35-SG36
SG36	- C	999999	-	LIN-PIA-IMD-MEA-QTY-HAN-ALI-DTM-RFF-LOC-FTX-SG37-SG38-SG40-SG41-SG47-SG48-SG51-SG52-SG54-SG55-SG56
ALI	- C	5	-	Dodatne informacije
Funkcija Za naznaku da su primenljivi posebni uslovi u vezi porekla, carinskih preferencijala, fiskalnih ili komercijalnih faktora.				
	EDIFACT	EAN*		Opis
3239	Kod naziva zemlje porekla	C an..3	<input type="radio"/>	ISO 3166 2-alfa kod
9213	Kod vrste carinskog režima	C an..3	<input type="radio"/>	
4183	Kod posebnih uslova	C an..3	<input type="radio"/>	6 =Podleže bonusu/premiji 109 =Prodata ili vraćena roba 116 =Mogućnost odloženog popusta 123 =Isključivo za prodaju u apotekama 124 =Prodaje se samo uz lekarski recept 74E =Podleže pravilima važećim za opasne materijale (GS1 kod) 75E =Ne podleže pravilima važećim za opasne materijalne (GS1 kod) 125 =Novi artikal, još nije dostupan 126 =Novo i dostupno 94E =Ukinuto, samo informacija (GS1 kod) 95E =Privremeno raspoloživ proizvod (GS1 kod) 96E =Proizvod je opet raspoloživ (GS1 kod) X16 =Proizvod je ozračen (GS1 kod)
4183	Kod posebnih uslova	C an..3	<input type="radio"/>	
4183	Kod posebnih uslova	C an..3	<input type="radio"/>	
4183	Kod posebnih uslova	C an..3	<input type="radio"/>	
4183	Kod posebnih uslova	C an..3	<input type="radio"/>	
Komentar Ovaj segment se koristi za identifikaciju posebnih uslova za tekuću stavku ili za specifikaciju zemlje porekla vezano za stavku. Primer ALI+EU'				

5 . Izgled segmenata

Broj segmenata: 88

SG17	- C	1000	- PGI-DTM-QTY-ALI-FTX-SG18-SG19-SG20-SG21-SG27-SG30-SG31-SG32-SG33-SG34-SG35-SG36
SG36	- C	999999	- LIN-PIA-IMD-MEA-QTY-HAN-ALI-DTM-RFF-LOC-FTX-SG37-SG38-SG40-SG41-SG47-SG48-SG51-SG52-SG54-SG55-SG56
DTM	- C	10	- Datum/vreme/period

Funkcija
Za specifikaciju datuma i/ili vremena ili perioda.

	EDIFACT	EAN*	Opis
C507 DATUM/VREME/PERIOD	M	M	
2005 Kvalifikator koda funkcije datuma ili vremena ili perioda	M an..3	M	169 =Vreme do realizacije 273 =Period važenja 321 =Datum/vreme promocije 360 =Prodati do datuma 361 =Najbolje do datuma 362 =Poslednji datum raspoloživosti 363 =Ukupni period prodaje 364 =Minimalno preostalo vreme za prodaju u periodu otpreme 41E =Rok trajanja proizvoda od vremena proizvodnje (GS1 kod) 382 =Najraniji datum prodaje 423 =Prvi datum naručivanja 424 =Poslednji dan naručivanja 418 =Minimalno preostalo vreme za prodaju nakon prijema
2380 Vrednost datuma ili vremena ili perioda	C an..35	R	
2379 Format koda datuma ili vremena ili perioda	C an..3	R	102 =CCYYMMDD 203 =CCYYMMDDHHMM 715 =YYWW-YYWW 718 =CCYYMMDD-CCYYMMDD 802 =Mesec 803 =Sedmica 804 =Dan 805 =Sat Periodi su specifikovani jednim ponavljanjem DTM segmenta. Kvalifikator 718 za DE 2379 pokazuje da je datum u formatu CCYYMMDD-CCYYMMDD gde korisnik može da specifikuje prvi i poslednji datum Prvi datum nekog perioda specifikuje se uvek prvo.

Komentar

Ovaj segment se koristi za specifikaciju odgovarajućih datuma u vezi tekuće jedinice u redu.

Primer

DTM+3212002050120020531718'

Period promocije je od 1. maja 2002. do 31. maja 2002. godine.

DTM+1693803'

Vreme realizacije proizvoda je 3 sedmice.

5 . Izgled segmenata

Broj segmenata: 89

SG17	- C	1000	-	PGI-DTM-QTY-ALI-FTX-SG18-SG19-SG20-SG21-SG27-SG30-SG31-SG32-SG33-SG34-SG35-SG36
SG36	- C	999999	-	LIN-PIA-IMD-MEA-QTY-HAN-ALI-DTM-RFF-LOC-FTX-SG37-SG38-SG40-SG41-SG47-SG48-SG51-SG52-SG54-SG55-SG56
RFF	- C	99	-	Referenca
Funkcija Za specifikaciju reference.				
	EDIFACT	EAN*	Opis	
C506 REFERENCA	M	M		
1153 Kvalifikator koda reference	M an..3	M	AAL =Broj crteža AWS =Nacionalni sertifikat o higijenskim uslovima	
1154 Identifikator reference	C an..70	R		
1156 Identifikator reda u dokumentu	C an..6	O		
4000 Identifikator verzije reference	C an..35	N		
1060 Identifikator revidiranog izdanja	C an..6	N		
Komentar Ovaj segment se koristi za identifikaciju referenci koje se odnose na tekuću stavku. Primer RFF+AALDRW001'				

5 . Izgled segmenata

Broj segmenta: 90

SG17	- C	1000	- PGI-DTM-QTY-ALI-FTX-SG18-SG19-SG20-SG21-SG27-SG30-SG31-SG32-SG33-SG34-SG35-SG36	
SG36	- C	999999	- LIN-PIA-IMD-MEA-QTY-HAN-ALI-DTM-RFF-LOC-FTX-SG37-SG38-SG40-SG41-SG47-SG48-SG51-SG52-SG54-SG55-SG56	
LOC	- C	1	- Identifikacija mesta/lokacije	
Funkcija Za identifikaciju mesta ili lokacije i/ili odgovarajućih lokacija.				
		EDIFACT	EAN*	Opis
3227	Kvalifikator koda funkcije lokacije	M an..3	M	121 =Zemlja prodaje 162 =Mesto ili lokacija prodaje 257 =Zemlja montaže
C517	IDENTIFIKACIJA LOKACIJE	C	A	
3225	Kod naziva lokacije	C an..25	A	GLN - Format n13
1131	Identifikacioni kod liste kodova	C an..17	O	
3055	Kod agencije odgovorne za listu kodova	C an..3	D	9 =GS1 DE 3055 mora biti primenjen ukoliko se koristi DE 3225 i ne sadrži kod iz UN/LOCODE.
3224	Naziv lokacije	C an..256	O	
C519	IDENTIFIKACIJA PRVE ODGOVARAJUĆE LOKACIJE	C	N	
3223	Kod naziva prve odgovarajuće lokacije	C an..25		
1131	Identifikacioni kod liste kodova	C an..17		
3055	Kod agencije odgovorne za listu kodova	C an..3		
3222	Naziv prve odgovarajuće lokacije	C an..70		
C553	IDENTIFIKACIJE DRUGE ODGOVARAJUĆE LOKACIJE	C	N	
3233	Kod naziva druge odgovarajuće lokacije	C an..25		
1131	Identifikacioni kod liste kodova	C an..17		
3055	Kod agencije odgovorne za listu kodova	C an..3		
3232	Naziv druge odgovarajuće lokacije	C an..70		
5479	Kod relacije/veze	C an..3	N	
Komentar Ovaj segment se koristi za identifikaciju zemlje, kontinenta ili regiona gde ovaj proizvod može biti prodavan. Ovaj segment se koristi samo u slučaju identifikacije zemalja za razliku od 'zemlje porekla', na primer, zemlja izvoza. Zemlja porekla treba i dalje da bude navedena u ALI segmentu poruke. Primer LOC+121+40123455000049'				

5 . Izgled segmenata

Broj segmenta: 91

SG17	- C	1000	- PGI-DTM-QTY-ALI-FTX-SG18-SG19-SG20-SG21-SG27-SG30-SG31-SG32-SG33-SG34-SG35-SG36
SG36	- C	999999	- LIN-PIA-IMD-MEA-QTY-HAN-ALI-DTM-RFF-LOC-FTX-SG37-SG38-SG40-SG41-SG47-SG48-SG51-SG52-SG54-SG55-SG56
FTX	- C	999	- Slobodni tekst

Funkcija

Omogućava informaciju u slobodnoj formi ili kodiranom tekstu.

	EDIFACT	EAN*	Opis
4451 Kvalifikator koda predmeta teksta	M an..3	M	AEI =Instrukcije podnosiocu prijave BLY =Sastojci u proizvodu PRD =Informacije o proizvodu PKG =Informacije o pakovanju ZZZ =Zajednički definisano ACL =Kod izjave o kvalitetu AGZ =Marketinške aktivnosti
4453 Kod funkcije slobodnog teksta	C an..3	A *	1 =Tekst za kasniju upotrebu
C107 REFERENCA TEKSTA	C	D	Ovaj složeni element se koristi samo u slučaju kada su poslovni partneri zajednički definisali vrednosti kodova.
4441 Vrednost koda slobodnog teksta	M an..17	M	
1131 Identifikacioni kod liste kodova	C an..17	O	
3055 Kod agencije odgovorne za listu kodova	C an..3	D	91 =Dodelio isporučilac ili njegov agent 92 =Dodelio kupac ili njegov agent
C108 SLOVNI TEKST	C	D	Ovaj složeni element se koristi samo u slučaju kada se ne može koristiti kodirani tekst.
4440 Vrednost slobodnog teksta	M an..512	M	
4440 Vrednost slobodnog teksta	C an..512	O	
4440 Vrednost slobodnog teksta	C an..512	O	
4440 Vrednost slobodnog teksta	C an..512	O	
4440 Vrednost slobodnog teksta	C an..512	O	
3453 Kod naziva jezika	C an..3	D	ISO 639 2-alfa kod Ovaj element podataka koristi se samo u slučaju kada je dat nekodirani slobodni tekst u elementu podataka C108.
4447 Kod formata slobodnog teksta	C an..3	N	

Komentar

Ovaj segment se koristi za informacije u vidu slobodnog teksta koje se odnose na stavku.

Primena ovog segmenta u slobodnoj formi nije preporučljiva s obzirom da ugrožava automatsku obradu Kataloga ponude/cena. Kodirana referenca standardnih tekstova je moguća funkcija kojom se omogućava automatska obrada i smanjenje troškova prenosa. Standardni tekstovi treba da budu zajednički definisani od strane poslovnih partnera i mogu da podmire potrebe regulative i ostale zahteve.

Primer

FTX+ZZZ+1+00391'

(na primer Standardno

Kod teksta 003 = 'posebna božićna ponuda trenutno otvorena.'

5 . Izgled segmenata

Broj segmenta: 92

SG17	- C	1000	- PGI-DTM-QTY-ALI-FTX-SG18-SG19-SG20-SG21-SG27-SG30-SG31-SG32-SG33-SG34-SG35-SG36	
SG36	- C	999999	- LIN-PIA-IMD-MEA-QTY-HAN-ALI-DTM-RFF-LOC-FTX-SG37-SG38-SG40-SG41-SG47-SG48-SG51-SG52-SG54-SG55-SG56	
SG37	- C	999	- CCI-CAV-MEA	
CCI	- M	1	- Identifikacija karakteristike/kalse	
Funkcija Za identifikaciju i opis posebne karakteristike i njenog značaja za naredne poslovne procese.				
		EDIFACT	EAN*	Opis
7059	Kod vrste klase	C an..3	O	11 =Proizvod
C502	DETALJI U VEZI MERENJA	C	N	
6313	Kod memnog atributa	C an..3		
6321	Kod značajnosti merenja	C an..3		
6155	Kod naziva zajedničkog merenja	C an..17		
6154	Vrednost zajedničkog merenja	C an..70		
C240	KARAKTERISTIKA PROIZVODA	C	O	
7037	Kod opisa karakteristike	M an..17	M	Ovaj element podataka koristi se za identifikaciju karakteristika stavke u kodiranoj formi od strane korisnika. S obzirom da EDIFACT lista kodova ne postoji, za ove kodove elemenata podataka uzimaju se kodovi iz liste kodova EANCOM-a ili se dodeljuju u zavisnosti od potreba korisnika. Ukoliko nije moguće dodeliti korisnički kod i koristi se element podataka 7036 kao i opis karakteristika u slobodnoj formi, onda se preporučuje da se vrednost koda 'ZZZ' umetne u element podataka 7037 (koji je obavezan).
1131	Identifikacioni kod liste kodova	C an..17	O	
3055	Kod agencije odgovorne za listu kodova	C an..3	D	9 =GS1 60 =Dodeljeno od strane nacionalne agencije za trgovinu 91 =Dodelio isporučilac ili njegov agent 92 =Dodelio kupac ili njegov agent
7036	Opis karakteristike	C an..35	O	Ovaj element podataka koristi se da omogući sastavljanje karakteristika u tekstu putem slobodne forme tamo gde ne postoje kodirane vrednosti u elementu podataka 7037.
7036	Opis karakteristike	C an..35	O	
4051	Kod značaja karakteristike	C an..3	N	
Komentar Ovaj segment se koristi za specifikaciju karakteristika tekuće stavke. Primer CCI+11+++ZZZ91FABRIC' U ovom primeru prikazano je u okviru tekstilne industrije da je karakteristika proizvoda tkanina. S obzirom da ne postoji vrednost koda (kod ZZZ je samo model jer je DE 7037 obavezan), informacija se daje u formi slobodnog teksta.				

5 . Izgled segmenata

Broj segmenata: 93

SG17	- C	1000	- PGI-DTM-QTY-ALI-FTX-SG18-SG19-SG20-SG21-SG27-SG30-SG31-SG32-SG33-SG34-SG35-SG36	
SG36	- C	999999	- LIN-PIA-IMD-MEA-QTY-HAN-ALI-DTM-RFF-LOC-FTX-SG37-SG38-SG40-SG41-SG47-SG48-SG51-SG52-SG54-SG55-SG56	
SG37	- C	999	- CCI-CAV-MEA	
CAV	- C	10	- Vrednost karakteristike	
Funkcija Omogućava pružanje vrednosti karakteristike.				
		EDIFACT	EAN*	Opis
C889	VREDNOST KARAKTERISTIKE	M	M	
7111	Kod opisa vrednosti karakteristike	C an..3	A	Ovaj element podataka koristi se za pružanje vrednosti karakteristike. Pošto za ovaj element podataka ne postoji EDIFACT lista kodova ovaj element podataka treba da bude dodeljen u zavisnosti od potreba korisnika. CHE =Popsrje/grudi (GS1 kod) HIP =Kukovi/struk (GS1 kod) OLG =Spoljna dužina pantalone (GS1 kod)
1131	Identifikacioni kod liste kodova	C an..17	O	
3055	Kod agencije odgovorne za listu kodova	C an..3	D	9 =GS1 60 =Dodeljeno od strane nacionalne agencije za trgovinu 91 =Dodelio isporučilac ili njegov agent 92 =Dodelio kupac ili njegov agent 174 =DE, DIN (Nemački institut za standardizaciju)
7110	Opis vrednosti karakteristike	C an..35	O	RIGHTRET5 = U CELOSTI (GS1 kod) RIGHTRET6 =DELIMIČNO (GS1 kod)
7110	Opis vrednosti karakteristike	C an..35	O	
Komentar Ovaj segment se koristi za dodatnu specifikaciju karakteristika proizvoda za tekuću stavku. Primer CAV+WOOL' Kada se koristi kombinovano sa primerom iz prethodnog CCI, pokazuje da je tkanina od vune. S obzirom da ne postoji vrednost koda u okviru ove industrije, koristi se opis u vidu slobodnog teksta. CAV+CHESZT9' Tip veličine su prsa CAV+HIPSZT9' Tip veličine HIPS. CAV+OLGSZT9' Tip veličine je spoljna noga. CAV+EUSZY9' CAV+RIGHTRET5' Politika povraćaja robe je u celosti. CAV+RIGHTRET6' Politika povraćaja robe je delimično..				

5 . Izgled segmenata

Broj segmenta: 94

SG17	- C	1000	- PGI-DTM-QTY-ALI-FTX-SG18-SG19-SG20-SG21-SG27-SG30-SG31-SG32-SG33-SG34-SG35-SG36	
SG36	- C	999999	- LIN-PIA-IMD-MEA-QTY-HAN-ALI-DTM-RFF-LOC-FTX-SG37-SG38-SG40-SG41-SG47-SG48-SG51-SG52-SG54-SG55-SG56	
SG37	- C	999	- CCI-CAV-MEA	
MEA	- C	10	- Mere	
Funkcija Za specifikaciju fizičkih mera uključujući dozvoljena odstupanja u dimenziji, težini i brojčanom stanju.				
		EDIFACT	EAN*	Opis
6311	Kvalifikator koda svrhe merenja	M an..3	M	PD =Fizičke dimenzije (naručeni proizvod) SV =Vrednost specifikacije
C502	DETALJI O MERAMA	C	O	
6313	Kod mernog atributa	C an..3	A	AAA =Neto težina jedinice CF1 =Stvaranje kolonije u jedinici (GS1 kod) DI =Unutrašnji prečnik DP =Dubina HT =Dimenzija visine LN =Dimenzija dužine TH =Debljina
6321	Kod značajnosti merenja	C an..3	O	3 =Približno 4 =Jednako
6155	Kod naziva zajedničkog merenja	C an..17	O	
6154	Vrednost zajedničkog merenja	C an..70	N	
C174	VREDNOST/OPSEG	C	R	
6411	Kod merne jedinice	M an..3	M	23 =Gram po kubnom centimetru 28 =Kilogram po kvadratnom metru C60 =Om centimetar CF2 =Formirana kolonija jedinice po gramu (GS1 kod) CMT =Centimetar D21 =Kvadratni metar po kilogramu DMQ =Kubni decimetar DRG =Dražej (GS1 kod) FOT =Stopa GRM =Gram KCL =Kilokalorija (GS1 kod) KPA =Kilopaskal KMH =kilometar po času L2 =Litara u minuti LIH =Litara na sat (GS1 kod) MMT =Milimetar MTR =Metar NIU =Broj međunarodnih jedinica NEW =Njutn P1 =Procenat PAL =Paskal SML =Kvadratni metar po litru (GS1 kod) YRD =Jard
6314	Vrednost merenja	C an..18	O	

5 . Izgled segmenata

6162	Vrednost minimalnog opsega	C n..18	O	
6152	Vrednost maksimalnog opsega	C n..18	O	
6432	Količina značajnih cifara	C n..2	N	
7383	Kod površine ili sloja	C an..3	N	
<p>Komentar</p> <p>Ovaj segment se koristi za specifikaciju merenja vezano za trenutno identifikovanu klasu karakteristika proizvoda.</p> <p>Primer</p> <p>MEA+SV++P115'</p> <p>MEA segment pokazuje mere vezano za specifikaciju identifikovanu u segmentima CCI i CAV. U ovom slučaju sastojak E15 predstavlja 15% od ukupnog sastava navedenog proizvoda.</p>				

5 . Izgled segmenata

Broj segmenta: 95

SG17	- C	1000	- PGI-DTM-QTY-ALI-FTX-SG18-SG19-SG20-SG21-SG27-SG30-SG31-SG32-SG33-SG34-SG35-SG36	
SG36	- C	999999	- LIN-PIA-IMD-MEA-QTY-HAN-ALI-DTM-RFF-LOC-FTX-SG37-SG38-SG40-SG41-SG47-SG48-SG51-SG52-SG54-SG55-SG56	
SG38	- C	10	- TAX-MOA	
TAX	- M	1	- Detalji u vezi carine/poreza/dažbina	
Funkcija Za specifikaciju informacije u vezi odgovarajuće carine/poreza/dažbina.				
		EDIFACT	EAN*	Opis
5283	Kvalifikator koda funkcije carine ili poreza ili dažbina	M an..3	M	5 =Carina 7 =Porez
C241	VRSTA CARINE/POREZA/DAŽBINE	C	D	Vrsta poreza i kategorija razlikuje se u svakoj zemlji. Treba ih definisati u skladu s domaćim važećim uputstvima.
5153	Kod naziva vrste carine ili poreza ili dažbina	C an..3	O	ENV =Porez na zaštitu okoline GST =Porez na robu i usluge AAD =Porez na duvan VAT =Porez na dodatu vrednost
1131	Identifikacioni kod liste kodova	C an..17	O	
3055	Kod agencije odgovorne za listu kodova	C an..3	D	9 =GS1
5152	Naziv vrste carine ili poreza ili dažbina	C an..35	O	
C533	DETALJI U VEZI CARINE/POREZA/DAŽBINA	C	O	
5289	Kod carinskog/poreskog računa ili računa dažbina	M an..6	M	
1131	Identifikacioni kod liste kodova	C an..17	O	
3055	Kod agencije odgovorne za listu kodova	C an..3	D	
5286	Vrednost procenjene carinske/poreske osnovice ili osnovice dažbina	C an..15	O	
C243	DETALJI U VEZI CARINE/POREZA/DAŽBINA	C	A	
5279	Kod carinske ili poreske stope ili stope dažbina	C an..7	O	
1131	Identifikacioni kod liste kodova	C an..17	O	
3055	Kod agencije odgovorne za listu kodova	C an..3	D	
5278	Carinska ili poreska stopa ili stopa dažbina	C an..17	R	Stvarna carinska/poreska stopa.
5273	Kod carinske ili poreske osnovice ili osnovice dažbina	C an..12	O	
1131	Identifikacioni kod liste kodova	C an..17	O	
3055	Kod agencije odgovorne za listu kodova	C an..3	D	
5305	Kod carinske/poreske kategorije ili kategorije dažbina	C an..3	D	A =Mešovita poreska stopa E =Oslobođeno od poreza S =Standardna stopa Vrsta poreza i kategorija razlikuje se u svakoj zemlji. Treba ih definisati u skladu s domaćim

5 . Izgled segmenata

				važećim uputstvima.	
3446	Identifikator poreznika	C	an..20	O	
1227	Kod redosleda/metode izračunavanja	C	an..3	N	
Komentar Ovaj segment se koristi za specifikaciju detalja u vezi poreza za tekuću stavku. Primer TAX+7+VAT+++21+S'					

5 . Izgled segmenata

Broj segmenata: 96

SG17	- C	1000	-	PGI-DTM-QTY-ALI-FTX-SG18-SG19-SG20-SG21-SG27-SG30-SG31-SG32-SG33-SG34-SG35-SG36
SG36	- C	999999	-	LIN-PIA-IMD-MEA-QTY-HAN-ALI-DTM-RFF-LOC-FTX-SG37-SG38-SG40-SG41-SG47-SG48-SG51-SG52-SG54-SG55-SG56
SG38	- C	10	-	TAX-MOA
MOA	- C	1	-	Novčani iznos
Funkcija Za specifikaciju novčanog iznosa.				
		EDIFACT	EAN*	Opis
C516	NOVČANI IZNOS	M	M	
5025	Kvalifikator koda vrste novčanog iznosa	M an..3	M	124 =Iznos poreza 125 =Oporezivi iznos
5004	Novčani iznos	C n..35	R	
6345	Kod identifikacije valute	C an..3	N	
6343	Kvalifikator koda vrste valute	C an..3	N	
4405	Kod opisa statusa	C an..3	N	
Komentar Ovaj segment se koristi za identifikaciju novčanog iznosa vezano za prethodni TAX segment. Primer MOA+124342'				

5 . Izgled segmenata

Broj segmenta: 97

SG17	- C	1000	- PGI-DTM-QTY-ALI-FTX-SG18-SG19-SG20-SG21-SG27-SG30-SG31-SG32-SG33-SG34-SG35-SG36	
SG36	- C	999999	- LIN-PIA-IMD-MEA-QTY-HAN-ALI-DTM-RFF-LOC-FTX-SG37-SG38-SG40-SG41-SG47-SG48-SG51-SG52-SG54-SG55-SG56	
SG40	- C	100	- PRI-CUX-APR-RNG-DTM-LOC	
PRI	- M	1	- Detalji u vezi cene	
Funkcija Za specifikaciju informacije u vezi cene.				
		EDIFACT	EAN*	Opis
C509	INFORMACIJA U VEZI CENE	C	R	
5125	Kvalifikator koda cene	M an..3	M	AAA =Neto cena AAB =Bruto cena AAE =Informativna cena s porezom, ne uključuje iznose odobrenja ili zaduženja AAF =Informativna cena, ne uključuje odobrenja ili zaduženja i poreze INF =Informacija AAA - Navedena cena je neto cena uključujući odobrenja i zaduženja i ne obuhvata poreze. Odobrenja i zaduženja mogu biti dati samo u svrhu informisanja. AAB - Navedena cena je bruto cena bez odobrenja, zaduženja i poreza. Odobrenja i zaduženja moraju biti utvrđeni i korišćeni u svrhu izračunavanja neto cene. INF - Navedena cena je data samo u svrhu informisanja. AAH =Predmet povećanja i prilagođavanja cene AAQ =Stabilna cena ABL =Osnovna cena ABM =Razlika osnovne cene Kodove AAH, AAQ, ABL, ABM koristite kada radite sa CSA (posebnim potrošačkim artiklima)
5118	Iznos cene	C n..15	A	
5375	Kod vrste cene	C an..3	O	AE =Cena zavisna od količine CA =Katalog CT =Ugovor Vrednost koda AE treba koristiti samo sa RNG segmentom u PRI grupi 40.
5387	Kod specifikacije cene	C an..3	O	AAB =U cenu je uključen porez AMP =Dogovorena minimalna maloprodajna cena (GS1 kod) LIU =Cena iz cenovnika (GS1 kod) MRP =Naznačena maloprodajna cena (GS1 kod) PRP =Promotivna cena SMP =Minimalna propisana cena (GS1 kod)
5284	Vrednost bazne stope po jedinici	C n..9	D	
6411	Kod merne jedinice	C an..3	D	KGM =Kilogram
5213	Kod promene cene podstavke	C an..3	N	
Komentar Ovaj segment se koristi za pružanje informacije o ceni tekuće stavke. Primer				

5 . Izgled segmenata

PRI+AAA600CA'

Napomena

Elementi podataka 5284 i 6411 koriste se u slučaju kada je proizvod promenljive količine, na primer, cena po 200 kilograma ili kada je jedinica mere prilikom kupovine, isporuke i fakturisanja različita za jedan proizvod, na primer, šećer nije proizvod promenljive količine već se naručuje i isporučuje u manjim pakovanjima ali se fakturiše u kilogramima ili tonama.

5 . Izgled segmenata

Broj segmenta: 98

SG17	- C	1000	- PGI-DTM-QTY-ALI-FTX-SG18-SG19-SG20-SG21-SG27-SG30-SG31-SG32-SG33-SG34-SG35-SG36
SG36	- C	999999	- LIN-PIA-IMD-MEA-QTY-HAN-ALI-DTM-RFF-LOC-FTX-SG37-SG38-SG40-SG41-SG47-SG48-SG51-SG52-SG54-SG55-SG56
SG40	- C	100	- PRI-CUX-APR-RNG-DTM-LOC
CUX	- C	1	- Valute

Funkcija

Za specifikaciju valuta primenjenih u transakciji i odgovarajućih detalja u vezi deviznog kursa.

	EDIFACT	EAN*	Opis
C504 DETALJI U VEZI VALUTE	C	R	
6347 Kvalifikator koda primene valute	M an..3	M *	2 =Referentna valuta
6345 Kod identifikacije valute	C an..3	R	ISO 4217 3-alfa kod
6343 Kvalifikator koda vrste valute	C an..3	R *	8 =Valuta cenovnika 11 =Valuta plaćanja
6348 Vrednost deviznog kursa	C n..4	N	
C504 DETALJI U VEZI VALUTE	C	D	Drugo pojavljivanje složenog elementa koristi se samo ukoliko je ciljna valuta specifikovana.
6347 Kvalifikator koda primene valute	M an..3	M *	3 =Ciljna valuta
6345 Kod identifikacije valute	C an..3	R	ISO 4217 3-alfa kod
6343 Kvalifikator koda vrste valute	C an..3	R *	8 =Valuta cenovnika 11 =Valuta plaćanja
6348 Vrednost deviznog kursa	C n..4	O	
5402 Stopa deviznog kursa	C n..12	D	Devizni kurs se primenjuje između referentne i ciljne valute. Devizni kurs se koristi samo ukoliko je ciljna valuta identifikovana u drugom pojavljivanju C504.
6341 Identifikator tržišnog deviznog kursa	C an..3	N	

Komentar

Ovaj segment se koristi za specifikaciju valuta u kojima su date cene u Katalogu ponuda/cena i za specifikaciju valuta kod međunarodne trgovine.

CUX segment je obavezan kada se radi o međunarodnoj trgovini.

Prilikom specifikacije referentne i ciljne valute neophodno je jedno pojavljivanje CUX. Referentna valuta identifikovana je u prvom pojavljivanju složenog elementa C504 a specifikacija ciljne valute u drugom pojavljivanju C504. Visina deviznog kursa između ove dve valute data je detaljno u DE 5402.

Opšte pravilo za izračunavanje deviznog kursa je sledeće

Referentna valuta pomnožena s kursom = ciljna valuta.

Primer

Kada je potrebno identifikovati valutu cenovnika u okviru domaće trgovine.

CUX+2EUR8'

CUX+2EUR8+3USD11+0.90243'

5 . Izgled segmenata

Broj segmenta: 99

SG17	- C	1000	- PGI-DTM-QTY-ALI-FTX-SG18-SG19-SG20-SG21-SG27-SG30-SG31-SG32-SG33-SG34-SG35-SG36	
SG36	- C	999999	- LIN-PIA-IMD-MEA-QTY-HAN-ALI-DTM-RFF-LOC-FTX-SG37-SG38-SG40-SG41-SG47-SG48-SG51-SG52-SG54-SG55-SG56	
SG40	- C	100	- PRI-CUX-APR-RNG-DTM-LOC	
APR	- C	99	- Dodatne informacije u vezi cene	
Funkcija Omogućava informaciju o ceni u odnosu na vrstu trgovine, multiplikatora cena i razloga za promenu.				
		EDIFACT	EAN*	Opis
4043	Kod klase trgovine	C an..3	D	* DI =Distributer WU =Hospitalizovani pacijent MF =Proizvođač WT =Spoljni pacijent/ambulantno lečenje RS =Preprodaja WH =Velikoprodavac Vrednost koda 'MF' koristi se samo ukoliko je cena data sa DE 5118 u PRI segmentu. Ne koristi se da prikaže izvor cene kada istu postavlja proizvođač.
C138	INFORMACIJE O MULTIPLIKATORU CENE	C	N	
5394	Stopa multiplikatora cene	M n..12		
5393	Kvalifikator koda vrste multiplikatora cene	C an..3		
C960	RAZLOG ZA PROMENU	C	A	
4295	Kod opisa razloga za promenu	C an..3	R	AA =Izmena atributa člana AC =Izmena atributa kategorije AQ =Alternativna količina i jedinica mere
1131	Identifikacioni kod liste kodova	C an..17	O	
3055	Kod agencije odgovorne za listu kodova	C an..3	D	
4294	Opis razloga promene	C an..35	O	
Komentar Ovaj segment se koristi za informaciju o razlogu za promenu u ceni specifikovanoj u PRI segmentu.				
Primer APR+++AA'				

5 . Izgled segmenata

Broj segmenata: 100

SG17	- C	1000	-	PGI-DTM-QTY-ALI-FTX-SG18-SG19-SG20-SG21-SG27-SG30-SG31-SG32-SG33-SG34-SG35-SG36	
SG36	- C	999999	-	LIN-PIA-IMD-MEA-QTY-HAN-ALI-DTM-RFF-LOC-FTX-SG37-SG38-SG40-SG41-SG47-SG48-SG51-SG52-SG54-SG55-SG56	
SG40	- C	100	-	PRI-CUX-APR-RNG-DTM-LOC	
RNG	- C	1	-	Detalji o opsegu	
Funkcija Za identifikaciju opsega.					
			EDIFACT	EAN*	Opis
6167	Kvalifikator koda vrste opsega	M	an..3	M	3 =Novčani opseg 4 =Opseg količine 6 =Opseg naručene količine
C280	OPSEG	C		R	
6411	Kod merne jedinice	M	an..3	M	KGM =Kilogram
6162	Vrednost minimalnog opsega	C	n..18	O	
6152	Vrednost maksimalnog opsega	C	n..18	O	
Komentar Ovaj segment se koristi za detalje u vezi opsega cena za tekuću stavku. Primer RNG+4+KGM15'					

5 . Izgled segmenata

Broj segmenata: 101

SG17	- C	1000	-	PGI-DTM-QTY-ALI-FTX-SG18-SG19-SG20-SG21-SG27-SG30-SG31-SG32-SG33-SG34-SG35-SG36	
SG36	- C	999999	-	LIN-PIA-IMD-MEA-QTY-HAN-ALI-DTM-RFF-LOC-FTX-SG37-SG38-SG40-SG41-SG47-SG48-SG51-SG52-SG54-SG55-SG56	
SG40	- C	100	-	PRI-CUX-APR-RNG-DTM-LOC	
DTM	- C	5	-	Datum/vreme/period	
Funkcija Za specifikaciju datuma i/ili vremena ili perioda.					
			EDIFACT	EAN*	Opis
C507	DATUM/VREME/PERIOD	M		M	
2005	Kvalifikator koda funkcije datuma ili vremena ili perioda	M	an..3	M	* 194 =Datum/vreme početka 206 =Datum/vreme završetka 273 =Period važenja
2380	Vrednost datuma ili vremena ili perioda	C	an..35	R	
2379	Format koda datuma ili vremena ili perioda	C	an..3	R	102 =CCYYMMDD 718 =CCYYMMDD-CCYYMMDD
Komentar Ovaj segment se koristi za identifikaciju određenih datuma i vremena vezano za informaciju o cenama.					
Primer DTM+19420020801102' DTM+2732002011220020331718' Period važenja cene je od 12. januara 2002. do 31. marta 2002. godine.					

5 . Izgled segmenata

Broj segmenta: 102

SG17	- C	1000	- PGI-DTM-QTY-ALI-FTX-SG18-SG19-SG20-SG21-SG27-SG30-SG31-SG32-SG33-SG34-SG35-SG36
SG36	- C	999999	- LIN-PIA-IMD-MEA-QTY-HAN-ALI-DTM-RFF-LOC-FTX-SG37-SG38-SG40-SG41-SG47-SG48-SG51-SG52-SG54-SG55-SG56
SG40	- C	100	- PRI-CUX-APR-RNG-DTM-LOC
LOC	- O	99	- Identifikacija mesta/lokacije

Funkcija

Za identifikaciju mesta ili lokacije i/ili odgovarajućih lokacija.

	EDIFACT	EAN*	Opis
3227 Kvalifikator koda funkcije lokacije	M an..3	M	7 =Mesto isporuke 8 =Odredišno mesto 162 =Mesto ili lokacija prodaje
C517 IDENTIFIKACIJA LOKACIJE	C	R	
3225 Kod naziva lokacije	C an..25	R	EAN.UCC. globalni lokacijski broj (GLN)- Format n13
1131 Identifikacioni kod liste kodova	C an..17	N	
3055 Kod agencije odgovorne za listu kodova	C an..3	D *	9 = GS1 DE 3055 mora biti korišćen ukoliko se koristi DE 3225 i ne sadrži od UN/LOCODE (UN/KODOVI ZA LOKACIJE).
3224 Naziv lokacije	C an..256	N	
C519 IDENTIFIKACIJA PRVE ODGOVARAJUĆE LOKACIJE	C	O	
3223 Kod naziva prve odgovarajuće lokacije	C an..25	O	
1131 Identifikacioni kod liste kodova	C an..17	N	
3055 Kod agencije odgovorne za listu kodova	C an..3	O	ZZZ =Zajednički definisano
3222 Naziv prve odgovarajuće lokacije	C an..70	N	
C553 IDENTIFIKACIJE DRUGE ODGOVARAJUĆE LOKACIJE	C	O	
3233 Kod naziva druge odgovarajuće lokacije	C an..25	O	
1131 Identifikacioni kod liste kodova	C an..17	N	
3055 Kod agencije odgovorne za listu kodova	C an..3	O	ZZZ =Zajednički definisano
3232 Naziv druge odgovarajuće lokacije	C an..70	N	
5479 Kod relacije/veze	C an..3	N	

Komentar

Ovaj segment se koristi za identifikaciju strane na koju se odnosi cena. Strana je identifikovana GS1 globalnim lokacijskim brojem (GLN). Dodatno se mogu specificovati i srodne lokacije kao što su ciljno tržište, stvarno mesto isporuke itd.

Primer

LOC+7+40123455000049'

5 . Izgled segmenata

Broj segmenta: 103

SG17	- C	1000	- PGI-DTM-QTY-ALI-FTX-SG18-SG19-SG20-SG21-SG27-SG30-SG31-SG32-SG33-SG34-SG35-SG36	
SG36	- C	999999	- LIN-PIA-IMD-MEA-QTY-HAN-ALI-DTM-RFF-LOC-FTX-SG37-SG38-SG40-SG41-SG47-SG48-SG51-SG52-SG54-SG55-SG56	
SG41	- C	99	- ALC-ALI-DTM-SG42-SG43-SG44-SG45-SG46	
ALC	- M	1	- Odobrenje ili zaduženje	
Funkcija Za identifikaciju detalja u vezi odobrenja ili zaduženja.				
		EDIFACT	EAN*	Opis
5463	Kvalifikator koda odobrenja ili zaduženja	M an..3	M	A =Odobrenje C =Zaduženje
C552	INFORMACIJE U VEZI ODOBRENJA/ZADUŽENJA	C	O	
1230	Identifikator odobrenja ili zaduženja	C an..35	D	Ukoliko se kod '69' koristi u DE 5189, broj sporazuma mora biti specifikovan u DE 1230.
5189	Identifikacioni kod odobrenja ili zaduženja	C an..3	O	60E =Fiksno dugoročno (GS1 kod) 61E =Privremeno (GS1 kod) 62E =Standardno (GS1 kod) 69 =Troškovi posebne obrade proizvoda 38 =Proces akumulacije jedinice 39 =Prodavčeva akumulacija
4471	Kod načina poravnanja	C an..3	O	5 =Trgovac treba da plati troškove 6 =Kupac treba da plati troškove
1227	Kod redosleda/metode izračunavanja	C an..3	D	1 =Prvi korak izračunavanja 2 =Drugi korak izračunavanja itd. itd. 9 =Deveti korak izračunavanja Indikator izračunavanja redosleda koristi se u slučaju kada se radi o više odobrenja i/ili zaduženja. Ukoliko su procenti, količine, gotovinski iznosi ili stope raznih odobrenja i/ili zaduženja primenjeni na istu cenovnu osnovu, onda će indikator izračunavanja redosleda uvek biti jedan. Ukoliko su ovi primenjeni na promenljivu cenu (koja se stalno menja zbog primene drugih odobrenja i/ili zaduženja) onda je redosled izračunavanja prikazan korišćenjem ovog elementa podataka. Ukoliko se više odobrenja i/ili zaduženja koristi u odvojenim pojavljivanjima, grupu segmenata 41 treba koristiti za svaku vrstu tj. MOA, PCD itd. Ukoliko odobrenje ili zaduženje nije primenjeno u odnosu na fiksnu cenu, onda indikator redosleda mora biti uključen.
C214	IDENTIFIKACIJA POSEBNIH USLUGA	C	D	Ovaj složeni element se koristi samo u slučaju kada prodavac zna vrstu odobrenja ili zaduženja.
7161	Kod opisa posebnih usluga	C an..3	R	ABZ =Razni rabati i popusti ACZ =Oštećena roba DDA =Posrednički popust/umanjenje (GS1 kod) DBD =Obaveze dužnika (GS1 kod) RCH =Rukovanje vraćenom robom (GS1 kod) TD =Trgovački popust/rabat X30 =Popust na naplatnom mestu (GS1 kod) SOR =Sortiranje (GS1 kod)

5 . Izgled segmenata

					<u>FR</u> =Fiksna stopa (GS1 kod) <u>X01</u> =Globalno odobrenje (GS1 kod) <u>X02</u> =Globalna cena (GS1 kod) <u>X03</u> =Konsolidovano(GS1 kod) <u>X04</u> =Jednokratna isplata (GS1 kod) <u>X05</u> =Obeležje za manji obim kupovina (GS1 kod)
1131	Identifikacioni kod liste kodova	C	an..17	N	
3055	Kod agencije odgovorne za listu kodova	C	an..3	D	* 9 =GS1 Ovaj element podataka koristi se samo ukoliko se GS1 kodovi koriste u elementu podataka 7161.
7160	Opis posebnih usluga	C	an..35	O	
7160	Opis posebnih usluga	C	an..35	O	
<p>Komentar</p> <p>Ovaj segment se koristi za specifikaciju odobrenja ili zaduženja primenljivih na stavku u redu. Zaduzenja i/ili odobrenja specifikovana u ALC segment služe samo za informaciju ukoliko je u DE 5152 PRI segmenta specifikovana neto cena. Ukoliko je u njima specifikovana bruto cena onda odobrenja i/ili zaduzenja mogu biti korišćena prilikom budućih transakcija, na primer, Narudžbenice i Fature za izračunavanja neto cene.</p> <p>Primer ALC+A+++1'</p>					

5 . Izgled segmenata

Broj segmenta: 104

SG17	- C	1000	-	PGI-DTM-QTY-ALI-FTX-SG18-SG19-SG20-SG21-SG27-SG30-SG31-SG32-SG33-SG34-SG35-SG36	
SG36	- C	999999	-	LIN-PIA-IMD-MEA-QTY-HAN-ALI-DTM-RFF-LOC-FTX-SG37-SG38-SG40-SG41-SG47-SG48-SG51-SG52-SG54-SG55-SG56	
SG41	- C	99	-	ALC-ALI-DTM-SG42-SG43-SG44-SG45-SG46	
ALI	- C	5	-	Dodatne informacije	
<p>Funkcija Za naznaku da su primenljivi posebni uslovi koji se odnose na poreklo, carinske preferencijale, fiskalne ili komercijalne faktore.</p>					
			EDIFACT	EAN*	Opis
3239			C an..3	<input type="radio"/>	Koristiti ISO 3166 2-alfa kod
9213			C an..3	<input type="radio"/>	
4183			C an..3	<input type="radio"/>	6 =Podleže bonusu/premiji 109 =Prodata ili vraćena roba 116 =Mogućnost odloženog popusta 123 =Isključivo za prodaju u apotekama 124 =Prodaje se samo uz lekarski recept 74E =Podleže pravilima važećim za opasne materijale (GS1 kod) 75E =Ne podleže pravilima važećim za opasne materijale (GS1 kod) 125 =Novi artikal, još nije dostupan 126 =Novo i dostupno 94E =Ukinuto, samo informacija (GS1 kod) 95E =Privremeno raspoloživ proizvod (GS1 kod) 96E =Proizvod je opet raspoloživ (GS1 kod)
4183			C an..3	<input type="radio"/>	
4183			C an..3	<input type="radio"/>	
4183			C an..3	<input type="radio"/>	
4183			C an..3	<input type="radio"/>	
<p>Komentar Ovaj segment se koristi za specifikaciju posebnih uslova u odnosu na odobrenja i/ili zaduženja u ALC segmentu.</p> <p>Primer ALI+++8'</p>					

5 . Izgled segmenata

Broj segmenata: 105

SG17	- C	1000	-	PGI-DTM-QTY-ALI-FTX-SG18-SG19-SG20-SG21-SG27-SG30-SG31-SG32-SG33-SG34-SG35-SG36	
SG36	- C	999999	-	LIN-PIA-IMD-MEA-QTY-HAN-ALI-DTM-RFF-LOC-FTX-SG37-SG38-SG40-SG41-SG47-SG48-SG51-SG52-SG54-SG55-SG56	
SG41	- C	99	-	ALC-ALI-DTM-SG42-SG43-SG44-SG45-SG46	
DTM	- C	9	-	Datum/vreme/period	
Funkcija Za specifikaciju datuma i/ili vremena ili perioda.					
			EDIFACT	EAN*	Opis
C507	DATUM/VREME/PERIOD		M	M	
2005	Kvalifikator koda funkcije datuma ili vremena ili perioda		M an..3	M	194 =Datum/vreme početka 206 =Datum/vreme završetka
2380	Vrednost datuma ili vremena ili perioda		C an..35	R	
2379	Format koda datuma ili vremena ili perioda		C an..3	R	102 =CCYYMMDD 203 =CCYYMMDDHHMM
Komentar Ovaj segment se koristi za identifikaciju datuma koji se odnose na informacije o odobrenju/zaduženju specifikovanom u ALC segmentu. Primer DTM+19420021101102' DTM+20620021115102' Ovaj primer pokazuje da odobrenje i/ili zaduženje treba da stupe na snagu 1. novembra 2002. i da se ukinu s 15. novembrom 2002. godine.					

5 . Izgled segmenata

Broj segmenta: 106

SG17	- C	1000	-	PGI-DTM-QTY-ALI-FTX-SG18-SG19-SG20-SG21-SG27-SG30-SG31-SG32-SG33-SG34-SG35-SG36	
SG36	- C	999999	-	LIN-PIA-IMD-MEA-QTY-HAN-ALI-DTM-RFF-LOC-FTX-SG37-SG38-SG40-SG41-SG47-SG48-SG51-SG52-SG54-SG55-SG56	
SG41	- C	99	-	ALC-ALI-DTM-SG42-SG43-SG44-SG45-SG46	
SG42	- C	10	-	QTY-RNG	
QTY	- M	1	-	Količina	
Funkcija Za specifikaciju odgovarajuće količine.					
			EDIFACT	EAN*	Opis
C186	DETALJI U VEZI KOLIČINE		M	M	
6063	Kvalifikator koda vrste količine		M an..3	M	1 =Pojedinačna (diskretna) količina
6060	Količina		M an..35	M	
6411	Kod merne jedinice		C an..3	D	KGM =Kilogram Ovaj DE se koristi samo ukoliko je tekući proizvod promenljive količine.
Komentar Ovaj segment se koristi za specifikaciju količine odobrenja/zaduženja za tekuću stavku. Primer QTY+114'					

5 . Izgled segmenata

Broj segmenata: 107

SG17	- C	1000	- PGI-DTM-QTY-ALI-FTX-SG18-SG19-SG20-SG21-SG27-SG30-SG31-SG32-SG33-SG34-SG35-SG36
SG36	- C	999999	- LIN-PIA-IMD-MEA-QTY-HAN-ALI-DTM-RFF-LOC-FTX-SG37-SG38-SG40-SG41-SG47-SG48-SG51-SG52-SG54-SG55-SG56
SG41	- C	99	- ALC-ALI-DTM-SG42-SG43-SG44-SG45-SG46
SG42	- C	10	- QTY-RNG
RNG	- C	1	- Detalji o opsegu

Funkcija
Za identifikaciju opsega.

	EDIFACT	EAN*	Opis
6167 Kvalifikator koda vrste opsega	M an..3	M	1 =Opseg umanjenja 2 =Opseg troškova
C280 OPSEG	C	R	
6411 Kod merne jedinice	M an..3	M	KGM =Kilogram
6162 Vrednost minimalnog opsega	C n..18	O	
6152 Vrednost maksimalnog opsega	C n..18	O	

Komentar

Ovaj segment se koristi za specifikaciju opsega koji se primenjuju na prethodni QTY segment.

Primer

RNG+1+KGM1555'

Odobrenje prikazano u prethodnom QTY segmentu stupiće na snagu za količine u opsegu između 15 i 55 kilograma.

5 . Izgled segmenata

Broj segmenata: 108

SG17	- C	1000	-	PGI-DTM-QTY-ALI-FTX-SG18-SG19-SG20-SG21-SG27-SG30-SG31-SG32-SG33-SG34-SG35-SG36	
SG36	- C	999999	-	LIN-PIA-IMD-MEA-QTY-HAN-ALI-DTM-RFF-LOC-FTX-SG37-SG38-SG40-SG41-SG47-SG48-SG51-SG52-SG54-SG55-SG56	
SG41	- C	99	-	ALC-ALI-DTM-SG42-SG43-SG44-SG45-SG46	
SG43	- C	99	-	PCD-RNG	
PCD	- M	1	-	Detalji u vezi procenta	
Funkcija Za specifikaciju informacije u vezi procenta.					
			EDIFACT	EAN*	Opis
C501	DETALJI U VEZI PROCENTA	M		M	
5245	Kvalifikator koda vrste procenta	M	an..3	M	12 =Popust
5482	Procenat	C	n..10	R	
5249	Identifikacioni kod procentualne osnove	C	an..3	O	
1131	Identifikacioni kod liste kodova	C	an..17	O	
3055	Kod agencije odgovorne za listu kodova	C	an..3	D	
4405	Kod opisa statusa	C	an..3	N	
Komentar Ovaj segment se koristi za specifikaciju procenta vezanog za odobrenja/zaduženja za stavku u redu. Primer PCD+121.251' 1.25 % popusta po jedinici.					

5 . Izgled segmenata

Broj segmenata: 109

SG17	- C	1000	-	PGI-DTM-QTY-ALI-FTX-SG18-SG19-SG20-SG21-SG27-SG30-SG31-SG32-SG33-SG34-SG35-SG36	
SG36	- C	999999	-	LIN-PIA-IMD-MEA-QTY-HAN-ALI-DTM-RFF-LOC-FTX-SG37-SG38-SG40-SG41-SG47-SG48-SG51-SG52-SG54-SG55-SG56	
SG41	- C	99	-	ALC-ALI-DTM-SG42-SG43-SG44-SG45-SG46	
SG43	- C	99	-	PCD-RNG	
RNG	- C	1	-	Detalji o opsegu	
Funkcija Za identifikaciju opsega.					
			EDIFACT	EAN*	Opis
6167	Kvalifikator koda vrste opsega	M	an..3	M	1 =Opseg umanjenja 2 =Opseg troškova
C280	OPSEG	C		R	
6411	Kod merne jedinice	M	an..3	M	KGM =Kilogram
6162	Vrednost minimalnog opsega	C	n..18	O	
6152	Vrednost maksimalnog opsega	C	n..18	O	
Komentar Ovaj segment se koristi za specifikaciju opsega koji se odnose na prethodni PCD segment. Primer RNG+2+KGM250500' Zaduženja prikazana u prethodnom PCD segmentu važiće za količine u opsegu između 250 i 500 kilograma.					

5 . Izgled segmenata

Broj segmenata: 110

SG17	- C	1000	-	PGI-DTM-QTY-ALI-FTX-SG18-SG19-SG20-SG21-SG27-SG30-SG31-SG32-SG33-SG34-SG35-SG36
SG36	- C	999999	-	LIN-PIA-IMD-MEA-QTY-HAN-ALI-DTM-RFF-LOC-FTX-SG37-SG38-SG40-SG41-SG47-SG48-SG51-SG52-SG54-SG55-SG56
SG41	- C	99	-	ALC-ALI-DTM-SG42-SG43-SG44-SG45-SG46
SG44	- C	10	-	MOA-RNG
MOA	- M	1	-	Novčani iznos
Funkcija Za specifikaciju novčanog iznosa.				
		EDIFACT	EAN*	Opis
C516	NOVČANI IZNOS	M	M	
5025	Kvalifikator koda vrste novčanog iznosa	M an..3	M	23 =Iznos za robu ili pružene usluge 83 =Paušalna suma 204 =Iznos odobrenja
5004	Novčani iznos	C n..35	R	
6345	Identifikacioni kod valute	C an..3	O	
6343	Kvalifikator koda valute	C an..3	O	
4405	Kod opisa statusa	C an..3	O	
Komentar Ovaj segment se koristi za specifikaciju novčanih iznosa ili popusta za stavku u redu. Primer MOA+23500'				

5 . Izgled segmenata

Broj segmenata: 111

SG17	- C	1000	- PGI-DTM-QTY-ALI-FTX-SG18-SG19-SG20-SG21-SG27-SG30-SG31-SG32-SG33-SG34-SG35-SG36
SG36	- C	999999	- LIN-PIA-IMD-MEA-QTY-HAN-ALI-DTM-RFF-LOC-FTX-SG37-SG38-SG40-SG41-SG47-SG48-SG51-SG52-SG54-SG55-SG56
SG41	- C	99	- ALC-ALI-DTM-SG42-SG43-SG44-SG45-SG46
SG44	- C	10	- MOA-RNG
RNG	- C	1	- Detalji o opsegu

Funkcija
Za identifikaciju opsega.

	EDIFACT	EAN*	Opis
6167 Kvalifikator koda vrste opsega	M an..3	M	1 =Opseg umanjenja 2 =Opseg troškova
C280 OPSEG	C	R	
6411 Kod merne jedinice	M an..3	M	KGM =Kilogram
6162 Vrednost minimalnog opsega	C n..18	O	
6152 Vrednost maksimalnog opsega	C n..18	O	

Komentar

Ovaj segment se koristi za specifikaciju opsega koji se primenjuju na prethodni MOA segment.

Primer

RNG+3+KGM6501200'

Odobrenje ili zaduženje indukovano u prethodnom MOA segmentu treba da važe za količine u opsegu između 650 i 1200 kilograma.

5 . Izgled segmenata

Broj segmenata: 112

SG17	- C	1000	-	PGI-DTM-QTY-ALI-FTX-SG18-SG19-SG20-SG21-SG27-SG30-SG31-SG32-SG33-SG34-SG35-SG36	
SG36	- C	999999	-	LIN-PIA-IMD-MEA-QTY-HAN-ALI-DTM-RFF-LOC-FTX-SG37-SG38-SG40-SG41-SG47-SG48-SG51-SG52-SG54-SG55-SG56	
SG41	- C	99	-	ALC-ALI-DTM-SG42-SG43-SG44-SG45-SG46	
SG45	- C	10	-	RTE-RNG	
RTE	- M	1	-	Detalji u vezi stope	
Funkcija Za specifikaciju informacije u vezi stope.					
			EDIFACT	EAN*	Opis
C128	DETALJI U VEZI STOPE		M	M	
5419	Kvalifikator koda vrste stope		M an..3	M	1 =Stopa odobrenja 2 =Stopa zaduženja
5420	Bazna stopa cene po jedinici		M n..15	M	
5284	Vrednost bazne stope po jedinici		C n..9	A	
6411	Kod merne jedinice		C an..3	O	
4405	Kod opisa statusa		C an..3	N	
Komentar Ovaj segment se koristi za specifikaciju informacije u vezi stope zaduženja/odobrenja za stavku u redu. Primer RTE+25.5'					

5 . Izgled segmenata

Broj segmenata: 113

SG17	- C	1000	-	PGI-DTM-QTY-ALI-FTX-SG18-SG19-SG20-SG21-SG27-SG30-SG31-SG32-SG33-SG34-SG35-SG36
SG36	- C	999999	-	LIN-PIA-IMD-MEA-QTY-HAN-ALI-DTM-RFF-LOC-FTX-SG37-SG38-SG40-SG41-SG47-SG48-SG51-SG52-SG54-SG55-SG56
SG41	- C	99	-	ALC-ALI-DTM-SG42-SG43-SG44-SG45-SG46
SG45	- C	10	-	RTE-RNG
RNG	- C	1	-	Detalji o opsegu
Funkcija Za identifikaciju opsega.				
		EDIFACT	EAN*	Opis
6167	Kvalifikator koda vrste opsega	M an..3	M	1 =Opseg umanjenja 2 =Opseg troškova
C280	OPSEG	C	R	
6411	Kod merne jedinice	M an..3	M	KGM =Kilogram
6162	Vrednost minimalnog opsega	C n..18	O	
6152	Vrednost maksimalnog opsega	C n..18	O	
Komentar Ovaj segment se koristi za specifikaciju opsega koji se odnose na prethodni RTE segment. Primer RNG+1+KGM6501200' Umanjenje pokazuje da će prethodni RTE segment stupiti na snagu za količine u opsegu između 650 i 1200 kilograma.				

5 . Izgled segmenata

Broj segmenta: 114

SG17	- C	1000	- PGI-DTM-QTY-ALI-FTX-SG18-SG19-SG20-SG21-SG27-SG30-SG31-SG32-SG33-SG34-SG35-SG36
SG36	- C	999999	- LIN-PIA-IMD-MEA-QTY-HAN-ALI-DTM-RFF-LOC-FTX-SG37-SG38-SG40-SG41-SG47-SG48-SG51-SG52-SG54-SG55-SG56
SG41	- C	99	- ALC-ALI-DTM-SG42-SG43-SG44-SG45-SG46
SG46	- C	5	- TAX-MOA
TAX	- M	1	- Detalji u vezi carine/poreza/dažbina

Funkcija

Za specifikaciju odgovarajuće informacije o carini/porezu/dažbinama.

		EDIFACT	EAN*	Opis
5283	Kvalifikator koda funkcije carine ili poreza ili dažbina	M an..3	M	5 =Carina 6 =Dažbine
C241	VRSTA CARINE/POREZA/DAŽBINE	C	D	Vrste poreza i kategorija različite su u različitim zemljama. Treba da budu definisane domaćim uputstvima.
5153	Kod naziva vrste carine ili poreza ili dažbina	C an..3	O	ENV =Porez na zaštitu okoline GST =Porez na robu i usluge VAT =Porez na dodatu vrednost
1131	Identifikacioni kod liste kodova	C an..17	O	
3055	Kod agencije odgovorne za listu kodova	C an..3	D	
5152	Naziv vrste carine ili poreza ili dažbina	C an..35	O	
C533	DETALJI U VEZI CARINE/POREZA/DAŽBINA	C	O	
5289	Kod carinskog/poreskog računa ili računa dažbina	M an..6	M	
1131	Identifikacioni kod liste kodova	C an..17	O	
3055	Kod agencije odgovorne za listu kodova	C an..3	D	
5286	Vrednost procenjene carinske/poreske osnovice ili osnovice dažbina	C an..15	O	
C243	DETALJI U VEZI CARINE/POREZA/DAŽBINA	C	A	
5279	Kod carinske ili poreske stope ili stope dažbina	C an..7	O	
1131	Identifikacioni kod liste kodova	C an..17	O	
3055	Kod agencije odgovorne za listu kodova	C an..3	D	
5278	Carinska ili poreska stopa ili stopa dažbina	C an..17	R	Stvarna carinska/poreska stopa.
5273	Kod carinske ili poreske osnovice ili osnovice dažbina	C an..12	O	
1131	Identifikacioni kod liste kodova	C an..17	O	
3055	Kod agencije odgovorne za listu kodova	C an..3	D	
5305	Kod carinske/poreske kategorije ili kategorije dažbina	C an..3	D	A =Mešovita poreska stopa E =Oslobođeno od poreza S =Standardna stopa Vrsta poreza i kategorija razlikuje se u svakoj zemlji. Treba ih definisati u skladu s domaćim

5 . Izgled segmenata

				važećim uputstvima.
3446	Identifikator poreznika	C	an..20	O
1227	Kod redosleda/metode izračunavanja	C	an..3	N
<p>Komentar Ovaj segment se koristi za identifikaciju poreza ili carina vezano za odobrenja ili provizije specifikovane za stavku u redu.</p> <p>Primer TAX+7+VAT+++21+S'</p>				

5 . Izgled segmenata

Broj segmenata: 115

SG17	- C	1000	- PGI-DTM-QTY-ALI-FTX-SG18-SG19-SG20-SG21-SG27-SG30-SG31-SG32-SG33-SG34-SG35-SG36
SG36	- C	999999	- LIN-PIA-IMD-MEA-QTY-HAN-ALI-DTM-RFF-LOC-FTX-SG37-SG38-SG40-SG41-SG47-SG48-SG51-SG52-SG54-SG55-SG56
SG41	- C	99	- ALC-ALI-DTM-SG42-SG43-SG44-SG45-SG46
SG46	- C	5	- TAX-MOA
MOA	- C	1	- Novčani iznos

Funkcija

Za specifikaciju novčanog iznosa.

	EDIFACT	EAN*	Opis
C516 NOVČANI IZNOS	M	M	
5025 Kvalifikator koda vrste novčanog iznosa	M an..3	M	124 =Iznos poreza 125 =Oporezivi iznos
5004 Novčani iznos	C n..35	R	
6345 Identifikacioni kod valute	C an..3	N	
6343 Kvalifikator koda valute	C an..3	N	
4405 Kod opisa statusa	C an..3	N	

Komentar

Ovaj segment se koristi za specifikaciju u novčanom iznosu poreza vezanog za odobrenja i zaduženja i provizije za tekuću stavku.

Primer

MOA+12448.90'

5 . Izgled segmenata

Broj segmenta: 116

SG17	- C	1000	- PGI-DTM-QTY-ALI-FTX-SG18-SG19-SG20-SG21-SG27-SG30-SG31-SG32-SG33-SG34-SG35-SG36		
SG36	- C	999999	- LIN-PIA-IMD-MEA-QTY-HAN-ALI-DTM-RFF-LOC-FTX-SG37-SG38-SG40-SG41-SG47-SG48-SG51-SG52-SG54-SG55-SG56		
SG47	- C	999	- PAC-MEA-HAN		
PAC	- M	1	- Pakovanje		
Funkcija Za opis broja i vrste pakovanja/fizičkih jedinica.					
			EDIFACT	EAN*	Opis
7224	Količina paketa		C n..8	<input type="radio"/>	
C531	DETALJI U VEZI PAKOVANJA		C	<input type="radio"/>	
7075	Kod nivoa pakovanja		C an..3	<input type="radio"/>	
7233	Kod opisa vezano za ambalažu		C an..3	<input type="radio"/>	<p>7 =Pakovanje označeno datumom „prodati do“ 8 =Pakovanje označeno datumom upotrebljivo do 9 =Pakovanje označeno datum pakovanja/proizvodnje 10 =Na pakovanju nema oznake za svežinu 31 =Pakovanje je označeno datumom 'najbolje do' 32 =Ambalaža ima oznaku za reciklažu 33 =Pakovanje označeno kao povratna ambalaža 50 =Pakovanje barkodirano s EAN-8 ili EAN-13 51 =Pakovanje barkodirano s ITF-14 52 =Pakovanje barkodirano s UCC ili EAN-128 54 =Sastojci proizvoda naznačeni su na pakovanju 80 =Označeno sa „izložiti do datuma“ LAB =Etiketirano u skladu s Opštim GS1 Specifikacijama za odeću i modnu galanteriju (GS1 kod)</p>
7073	Kod uslova i stanja pakovanja		C an..3	<input type="radio"/>	<p>1 =Troškove pakovanja plaća isporučilac 2 =Troškove pakovanja plaća primalac 3 =Troškovi pakovanja nisu naplaćeni (povratna ambalaža) LAB =Etiketirano (GS1 kod) (GS1 kod)</p> <p>XX1 =Razmena paleta (GS1 kod) XX2 =Povratne paleta (GS1 kod) XX3 =Paleta - Razmena sa trećom stranom (GS1 kod) XX4 =Nema razmene / Nema povratne paleta (GS1 kod)</p>
C202	VRSTA PAKOVANJA		C	<input type="radio"/>	
7065	Kod opisa vrste pakovanja		C an..17	<input type="radio"/>	<p>AE =Aerosol BME =Blister pakovanje (GS1 kod) BS =Boca, nezaštićena, bokasta CBL =Sud nalik na bocu (GS1 kod) CMS =Ambalaža u obliku školjke (GS1 kod) CN =Kontejner/pakovanje koje nije nužno namenjeno svrsi transporta CR =Sepet/gajba</p>

5 . Izgled segmenata

				<p><u>CD</u> =Sud s drškom i grlicem/pipom <u>CX</u> =Konzerva, cilindrična <u>CY</u> =Cilindar <u>D99</u> =Košuljica (GS1 kod) <u>FOB</u> =Kutija na sklapanje (GS1 kod) <u>LAB</u> =Etiketirano (GS1 kod) pakovanje (GS1 kod) <u>PL</u> =Otvoreni cilindrični sud <u>PLP</u> =Sterilno pakovanje (GS1 kod) <u>PO</u> =Vrećica/kesica <u>POP</u> =Papirni omotač u obliku kupe (GS1 kod) <u>PUN</u> =Podmetač (GS1 kod) <u>STL</u> =Stik (GS1 kod) <u>SO</u> =Kalem (GS1 kod) <u>TEV</u> =Neovlašćeno otvoreno pakovanje (GS1 kod) <u>VI</u> =Fijola/bočica <u>WRP</u> =Omot (GS1 kod) <u>X9</u> =Paleta 100 X 110 cm (GS1 kod) <u>X10</u> =Cilindrična pakovanja s poklopcem (GS1 kod) <u>X12</u> =Kartonska kutija s prostorom za flaše (GS1 kod)</p>
<u>1131</u>	Identifikacioni kod liste kodova	C an..17	O	
<u>3055</u>	Kod agencije odgovorne za listu kodova	C an..3	D	
<u>7064</u>	Vrsta pakovanja	C an..35	O	
C402	IDENTIFIKACIJA VRSTE PAKOVANJA	C	N	
<u>7077</u>	Kod formata opisa	M an..3		
<u>7064</u>	Vrsta pakovanja	M an..35		
<u>7143</u>	Identifikacioni kod vrste jedinice	C an..3		
<u>7064</u>	Vrsta pakovanja	C an..35		
<u>7143</u>	Identifikacioni kod vrste jedinice	C an..3		
C532	DETALJI U VEZI POVRATNE AMBALAŽE	C	D	Složeni element C532 koristi se samo u slučaju kada je pakovanje opisano kao povratna ambalaža. Ovim složenim elementom se identifikuje ko je odgovoran za troškove vraćanja ambalaže.
<u>8395</u>	Kod odgovornosti za plaćanje prevoza povratne ambalaže	C an..3	O	<u>1</u> =Plaća kupac <u>3</u> =Plaća dobavljač
<u>8393</u>	Kod sadržaja tovara povratne ambalaže	C an..3	N	
<p>Komentar Ovaj segment se koristi za opis pakovanja u vezi tekuće stavke.</p> <p>Primer PAC+++CR++3'</p>				

5 . Izgled segmenata

Broj segmenta: 117

SG17	- C	1000	- PGI-DTM-QTY-ALI-FTX-SG18-SG19-SG20-SG21-SG27-SG30-SG31-SG32-SG33-SG34-SG35-SG36
SG36	- C	999999	- LIN-PIA-IMD-MEA-QTY-HAN-ALI-DTM-RFF-LOC-FTX-SG37-SG38-SG40-SG41-SG47-SG48-SG51-SG52-SG54-SG55-SG56
SG47	- C	999	- PAC-MEA-HAN
MEA	- C	10	- Mere

Funkcija
Za specifikaciju fizičkih mera, uključujući dozvoljena odstupanja od dimenzija, težine i brojčanog stanja.

	EDIFACT	EAN*	Opis
6311 Kvalifikator koda svrhe merenja	M an..3	M	PD =Fizičke dimenzije (naručeni proizvod) SO =Ograničenja u odnosu na skladištenje TL =Ograničenja vezano za transportnu opremu
C502 DETALJI O MERAMA	C	A	
6313 Kod mernog atributa	C an..3	A	AEA =Utovarna visina AEB =Visina za postavljanje proizvoda jednog iznad drugog ADX =Stvarna utovarna težina transportnog kontejnera ADZ =Deklarisana neto težina BNX =Broj trgovinskih jedinica po nivou palete HT =Dimenzija visine LAY =Broj slojeva (GS1 kod) LN =Dimenzija dužine ULY =Broj jedinica po sloju (GS1 kod) WD =Dimenzija širine
6321 Kod značajnosti merenja	C an..3	O	3 =Približno 4 =Jednako
6155 Kod naziva zajedničkog merenja	C an..17	N	
6154 Vrednost zajedničkog merenja	C an..70	N	
C174 VREDNOST/OPSEG	C	R	
6411 Kod merne jedinice	M an..3	M	KGM =Kilogram CEL =Stepen Celzijusa MMT =Milimetar
6314 Vrednost merenja	C an..18	O	
6162 Vrednost minimalnog opsega	C n..18	O	
6152 Vrednost maksimalnog opsega	C n..18	O	
6432 Količina značajnih cifara	C n..2	N	
7383 Kod površine ili sloja	C an..3	N	

Komentar
Ovaj segment omogućava informaciju o merama koje se odnose na pakovanje tekuće STAVKE.

Primeri
Fizičke dimenzije pakovanja (600mm x 300mm x 200mm)
MEA+PD+HT+MMT600'
MEA+PD+LN+MMT300'
MEA+PD+WD+MMT200'

5 . Izgled segmenata

Broj segmenta: 118

SG17	- C	1000	- PGI-DTM-QTY-ALI-FTX-SG18-SG19-SG20-SG21-SG27-SG30-SG31-SG32-SG33-SG34-SG35-SG36	
SG36	- C	999999	- LIN-PIA-IMD-MEA-QTY-HAN-ALI-DTM-RFF-LOC-FTX-SG37-SG38-SG40-SG41-SG47-SG48-SG51-SG52-SG54-SG55-SG56	
SG47	- C	999	- PAC-MEA-HAN	
HAN	- C	5	- Instrukcije za rukovanje	
Funkcija Za specifikaciju rukovanja i, gde je neophodno, ukazuje na rizike.				
		EDIFACT	EAN*	Opis
C524	INSTRUKCIJE ZA RUKOVANJE	C	R	
4079	Kod opisa instrukcija za rukovanje	C an..3	R	BIG =Nestandardna veličina (GS1 kod) CRU =Lomljivo (GS1 kod) DAE =Opasne materije (GS1 kod) EAT =Prehrambeni proizvodi (GS1 kod) FAC =Fabričko pakovanje (GS1 kod) FRO =Smrznuto (GS1 kod) FTD =Opasnost od zamrzavanja (GS1 kod) HWC =Pažljivo rukovati (GS1 kod) LYG =Položeno (GS1 kod) PSC =Kontrola na štetočine (GS1 kod) RFS =Zapaljiva čvrsta materija (GS1 kod) SSN =Osetljivo na mirise (GS1 kod) 3 =Mogućnost slaganja predmeta u visinu STR =Ograničenja vezano za slaganje u visinu (GS1 kod) TRD =Isporuka u tranzitu ili za pretovar (GS1 kod) UPR =Nije za slaganje u visinu (GS1 kod) UST =Nije za slaganje u visinu (GS1 kod)
1131	Identifikacioni kod liste kodova	C an..17	N	
3055	Kod agencije odgovorne za listu kodova	C an..3	D *	9 =GS1 2 =CEC (Komisija Evropske zajednice) Ovaj element podataka mora biti korišćen kada element podataka 4079 sadrži vrednost koda izvan UN/EDIFACT-a.
4078	Opis instrukcija za rukovanje	C an..70	O	
C218	OPASNE MATERIJE	C	O	
7419	Kod naziva kategorije opasnih materija	C an..7	D	Pogodniji način za primenu 'ADR međunarodne klasifikacije' ili 'Standardni tekst za opasne materijale' predstavlja korišćenje DE 1131.
1131	Identifikacioni kod liste kodova	C an..17	O	
3055	Kod agencije odgovorne za listu kodova	C an..3	D	
7418	Naziv kategorije opasnih materija	C an..35	O	Koristi se kada ne postoji vrednost koda za DE7419.

Komentar

Ovaj segment se koristi za specifikaciju instrukcija za rukovanje vezano za pakovanje identifikovano u PAC segmentu.

Primer
HAN+EAT9'
HAN+HWC9'

5 . Izgled segmenata

Broj segmenta: 119

SG17	- C	1000	-	PGI-DTM-QTY-ALI-FTX-SG18-SG19-SG20-SG21-SG27-SG30-SG31-SG32-SG33-SG34-SG35-SG36	
SG36	- C	999999	-	LIN-PIA-IMD-MEA-QTY-HAN-ALI-DTM-RFF-LOC-FTX-SG37-SG38-SG40-SG41-SG47-SG48-SG51-SG52-SG54-SG55-SG56	
SG48	- C	10	-	PAT-DTM-PCD-MOA	
PAT	- M	1	-	Osnova uslova plaćanja	
Funkcija Za specifikaciju osnove uslova plaćanja.					
			EDIFACT	EAN*	Opis
4279	Kvalifikator koda vrste uslova plaćanja	M	an..3	M	1 =Uobičajeno 3 =Fiksni datum 7 =Produženo 20 =Kaznene odredbe/penali 22 =Popust X10 =Popust nakon odbijanja prevoza (GS1 kod) X11 =Valuta (GS1 kod)
C110	USLOVI PLAĆANJA	C		N	
4277	Identifikator opisa uslova plaćanja	M	an..17		
1131	Identifikacioni kod liste kodova	C	an..17		
3055	Kod agencije odgovorne za listu kodova	C	an..3		
4276	Opis uslova plaćanja	C	an..35		
4276	Opis uslova plaćanja	C	an..35		
C112	IIFORMACIJE U VEZI VREMENSKIH ROKOVA	C		O	
2475	Kod reference vremena	M	an..3	M	5 =Datum fakture
2009	Kod odnosa vremenskih rokova	C	an..3	O	3 =Datum posle referentnog datuma X10 =Prijem robe
2151	Kod vrste perioda	C	an..3	O	D =Dan M =Mesec WD =Radni dani Y =Godina
2152	Ukupan broj perioda	C	n..3	O	Broj perioda za plaćanje.
Komentar Ovaj segment koristi prodavac za specifikaciju posebnih uslova plaćanja vezano za tekući proizvod. . Primer Sledeći primer pokazuje osnovu za uslove plaćanja s rokom od 30 dana nakon referentnog datuma koji predstavlja datum fakture. PAT+1++53D30'					

5 . Izgled segmenata

Broj segmenata: 120

SG17	- C	1000	-	PGI-DTM-QTY-ALI-FTX-SG18-SG19-SG20-SG21-SG27-SG30-SG31-SG32-SG33-SG34-SG35-SG36	
SG36	- C	999999	-	LIN-PIA-IMD-MEA-QTY-HAN-ALI-DTM-RFF-LOC-FTX-SG37-SG38-SG40-SG41-SG47-SG48-SG51-SG52-SG54-SG55-SG56	
SG48	- C	10	-	PAT-DTM-PCD-MOA	
DTM	- C	5	-	Datum/vreme/period	
Funkcija Za specifikaciju datuma i/ili vremena ili perioda.					
			EDIFACT	EAN*	Opis
C507	DATUM/VREME/PERIOD		M	M	
2005	Kvalifikator koda funkcije datuma ili vremena ili perioda		M an..3	M	12 =Datum/vreme do kojeg je otvorena ponuda za popust na cenu 13 =Krajnji datum za uplatu 273 =Period važenja
2380	Vrednost datuma ili vremena ili perioda		C an..35	R	
2379	Format koda datuma ili vremena ili perioda		C an..3	R	102 =CCYYMMDD 203 =CCYYMMDDHHMM 718 =CCYYMMDD-CCYYMMDD
Komentar Ovaj segment se koristi za specifikaciju datuma vezano za uslove plaćanja. Primer Neto krajnjeg datuma za uplatu je 31. oktobar 2002. godine. DTM+1320021031102'					

5 . Izgled segmenata

Broj segmenata: 121

SG17	- C	1000	-	PGI-DTM-QTY-ALI-FTX-SG18-SG19-SG20-SG21-SG27-SG30-SG31-SG32-SG33-SG34-SG35-SG36	
SG36	- C	999999	-	LIN-PIA-IMD-MEA-QTY-HAN-ALI-DTM-RFF-LOC-FTX-SG37-SG38-SG40-SG41-SG47-SG48-SG51-SG52-SG54-SG55-SG56	
SG48	- C	10	-	PAT-DTM-PCD-MOA	
PCD	- C	1	-	Detalji u vezi procenta	
Funkcija Za specifikaciju informacije o procentu.					
			EDIFACT	EAN*	Opis
C501	DETALJI U VEZI PROCENTA		M	M	
5245	Kvalifikator koda vrste procenta		M an..3	M	7 =Procentat iznosa fakture 12 =Popust 15 =Procentat penala 16 =Procentat kamata
5482	Procentat		C n..10	R	Treba isplatiti stvarni procentat.
5249	Identifikacioni kod procentualne osnove		C an..3	O	
1131	Identifikacioni kod liste kodova		C an..17	O	
3055	Kod agencije odgovorne za listu kodova		C an..3	D	
4405	Kod opisa statusa		C an..3	N	
Komentar Ovaj segment se koristi za specifikaciju procenta vezano za uslove plaćanja. Primer PCD+122.5'					

5 . Izgled segmenata

Broj segmenata: 122

SG17	- C	1000	-	PGI-DTM-QTY-ALI-FTX-SG18-SG19-SG20-SG21-SG27-SG30-SG31-SG32-SG33-SG34-SG35-SG36
SG36	- C	999999	-	LIN-PIA-IMD-MEA-QTY-HAN-ALI-DTM-RFF-LOC-FTX-SG37-SG38-SG40-SG41-SG47-SG48-SG51-SG52-SG54-SG55-SG56
SG48	- C	10	-	PAT-DTM-PCD-MOA
MOA	- C	1	-	Novčani iznos
Funkcija Za specifikaciju novčanog iznosa.				
		EDIFACT	EAN*	Opis
C516	NOVČANI IZNOS	M	M	
5025	Kvalifikator koda vrste novčanog iznosa	M an..3	M	9 =Iznos za isplatu 21 =Gotovinski popust 23 =Iznos za robu ili pružene usluge
5004	Novčani iznos	C n..35	R	
6345	Identifikacioni kod valute	C an..3	N	
6343	Kvalifikator koda valute	C an..3	N	
4405	Kod opisa statusa	C an..3	N	
Komentar Ovaj segment se koristi za specifikaciju novčanog iznosa vezano za uslove plaćanja.				
Primer MOA+23100'				

5 . Izgled segmenata

Broj segmenta: 123

SG17	- C	1000	- PGI-DTM-QTY-ALI-FTX-SG18-SG19-SG20-SG21-SG27-SG30-SG31-SG32-SG33-SG34-SG35-SG36
SG36	- C	999999	- LIN-PIA-IMD-MEA-QTY-HAN-ALI-DTM-RFF-LOC-FTX-SG37-SG38-SG40-SG41-SG47-SG48-SG51-SG52-SG54-SG55-SG56
SG51	- C	99	- EFI-CED-RFF-DTM-QTY
EFI	- M	1	- Identifikacija linka spoljne datoteke

Funkcija

Za specifikaciju linka jedne od ne-EDIFACT spoljne datoteke za neku EDIFACT poruku.

	EDIFACT	EAN*	Opis
C077 IDENTIFIKACIJA DATOTEKE	M	M	
1508 Naziv datoteke	C an..35	R	Identifikacija spoljnog objekta Ovaj element podataka koristi se za identifikaciju spoljnog objekta.
7008 Opis jedinice	C an..256	O	
C099 DETALJI U VEZI DATOTEKE	C	R	
1516 Naziv formata datoteke	M an..17	M	Ovaj element podataka koristi se za opis formata spoljnog objekta. Ukoliko je taj objekat računarska datoteka ona može biti u formatu BMP, PCX. Ukoliko je spoljni objekat video aparat, onda format može biti SECAM, PAL itd. Ukoliko je objekat u fizičkom obliku kao što je papir ili slajd onda element podataka treba ubaciti pod "OTHER" (OSTALO).
1056 Identifikator verzije	C an..9	N	
1503 Kod opisa formata podataka	C an..3	R	3 =Binarni 4 =Analogni
1502 Opis formata podataka	C an..35	N	
1050 Identifikator pozicije u nizu	C an..10	O	Broj pozicije u nizu fizičkog medijuma
9450 Naziv za tehniku kompresije datoteke	C an..35	N	

Komentar

Ovaj segment se koristi za identifikaciju spoljnog objekta prikazom njegove identifikacije, formata i broja pozicije na fizičkom medijumu.

Primer

EFI+ECRSTRUC+BMP3'

Ovaj objekt je binarna datoteka pod imenom ECRSTRUC.

5 . Izgled segmenata

Broj segmenta: 124

SG17	- C	1000	- PGI-DTM-QTY-ALI-FTX-SG18-SG19-SG20-SG21-SG27-SG30-SG31-SG32-SG33-SG34-SG35-SG36
SG36	- C	999999	- LIN-PIA-IMD-MEA-QTY-HAN-ALI-DTM-RFF-LOC-FTX-SG37-SG38-SG40-SG41-SG47-SG48-SG51-SG52-SG54-SG55-SG56
SG51	- C	99	- EFI-CED-RFF-DTM-QTY
CED	- C	99	- Detalji u vezi računarskog okruženja

Funkcija

Za preciznu definiciju svih neophodnih elemenata vezanih za konfiguraciju računarskog sistema kao što su hardver, kompanijske strukture, operativni sistem, komunikacije (VANS, vrsta mreže, protokol, format) i aplikacioni softver.

	EDIFACT	EAN*	Opis
1501 Kvalifikator koda detalja računarskog okruženja	M an..3	M	2 =Operativni sistem 3 =Aplikacioni softver 5 =Sistem za slanje
C079 IDENTIFIKACIJA RAČUNARSKOG OKRUŽENJA	M	M	
1511 Kod naziva računarskog okruženja	C an..3	R	1E =CD-ROM (GS1 kod) 2E =Softver za generisanje fajla (GS1 kod) 3E =Kompresioni softver (GS1 kod) 4E =Kompresiona metoda (GS1 kod) 5E =Naziv fizičkog medijuma (GS1 kod) 6E =Vrsta originalnog medijuma (GS1 kod)
1131 Identifikacioni kod liste kodova	C an..17	O	
3055 Kod agencije odgovorne za listu kodova	C an..3	D	9 =GS1
1510 Naziv računarskog okruženja	C an..35	A	
1056 Identifikator verzije	C an..9	A	
1058 Identifikator izdanja	C an..9	A	
7402 Identifikator objekta	C an..35	N	
9448 Naziv komande za generisanje datoteke	C an..35	N	

Komentar

Ovaj segment se koristi za navođenje detalja u vezi fizičkog medijuma za generisanje spoljnog objekta. Ovaj segment može da pokazuje medijum za razmenu spoljnog objekta (na primer, CD-ROM, disketu, telepreno,...), okruženje za generisanje (tj. softver za generisanje), kompresiono okruženje (tj. kompresioni softver koji se koristi), kompresionu metodu, sistem okruženja (tj. operativni sistem), ime fizičkog medijuma, vrstu originalnog medijuma.

Primer

CED+5+2E9'

5 . Izgled segmenata

Broj segmenata: 125

SG17 -C 1000 - PGI-DTM-QTY-ALI-FTX-SG18-SG19-SG20-SG21-SG27-SG30-SG31-SG32-SG33-SG34-SG35-SG36			
Grupa segmenata kojom je omogućena specifikacija standardnih komercijalnih faktora specifičnih za grupu artikala, na primer količina koja se odnosi na faktore umanjenih cena ili minimalne količine za narudžbinu			
SG36 -C999999 - LIN-PIA-IMD-MEA-QTY-HAN-ALI-DTM-RFF-LOC-FTX-SG37-SG38-SG40-SG41-SG47-SG48-SG51-SG52-SG54-SG55-SG56			
Grupa segmenata za pružanje odgovarajućih informacija o cenama/prodaji za specifikovani proizvod/uslugu.			
SG51 -C 99 - EFI-CED-COM-RFF-DTM-QTY			
Grupa segmenata kojom se vrši pozivanje na spoljne datoteke, preko koje se identifikuje svaka spoljna datoteka i pruža dodatne informacije o svakoj od spoljnjih datoteka.			
COM -C 9 - Kontakt za komunikaciju			
Funkcija Za identifikaciju broja odeljenja ili osobe na koju će biti usmerena komunikacija.			
	EDIFACT	EAN*	Opis
C076 KONTAKT ZA KOMUNIKACIJU	M	M	
3148 Identifikator adrese za komunikaciju	Man..512	M	
3155 Kvalifikator koda adrese za komunikaciju	M an..3	M	IA = Adresa razmene (GS1 kod) WWW = WWW-sajt (GS1 kod)
Komentar Ovaj segment se koristi za identifikaciju komunikacione adrese gde se nalazi eksterni objekat.			
Primere COM+www.ean-int.org/picturesWWW'			

5 . Izgled segmenata

Broj segmenata: 126

SG17	- C	1000	-	PGI-DTM-QTY-ALI-FTX-SG18-SG19-SG20-SG21-SG27-SG30-SG31-SG32-SG33-SG34-SG35-SG36
SG36	- C	999999	-	LIN-PIA-IMD-MEA-QTY-HAN-ALI-DTM-RFF-LOC-FTX-SG37-SG38-SG40-SG41-SG47-SG48-SG51-SG52-SG54-SG55-SG56
SG51	- C	99	-	EFI-CED-RFF-DTM-QTY
RFF	- C	9	-	Referenca
Funkcija Za specifikaciju reference.				
		EDIFACT	EAN*	Opis
C506	REFERENCA	M	M	
1153	Kvalifikator koda reference	M an..3	M	PL =Broj cenovnika YA1 =Referentni broj specifikacije proizvoda /GS1 kod)
1154	Identifikator reference	C an..70	O	
1156	Identifikator reda u dokumentu	C an..6	O	
4000	Identifikator verzije reference	C an..35	N	
1060	Identifikator revidiranog izdanja	C an..6	N	
Komentar Ovaj segment se koristi za identifikaciju bilo koje EANCOM poruke na koju je spoljni objekat povezan/linkovan. Primer RFF+PL28'				

5 . Izgled segmenata

Broj segmenata: 127

SG17	- C	1000	-	PGI-DTM-QTY-ALI-FTX-SG18-SG19-SG20-SG21-SG27-SG30-SG31-SG32-SG33-SG34-SG35-SG36	
SG36	- C	999999	-	LIN-PIA-IMD-MEA-QTY-HAN-ALI-DTM-RFF-LOC-FTX-SG37-SG38-SG40-SG41-SG47-SG48-SG51-SG52-SG54-SG55-SG56	
SG51	- C	99	-	EFI-CED-RFF-DTM-QTY	
DTM	- C	9	-	Datum/vreme/period	
Funkcija Za specifikaciju datuma i/ili vremena ili perioda.					
			EDIFACT	EAN*	Opis
C507	DATUM/VREME/PERIOD		M	M	
2005	Kvalifikator koda funkcije datuma ili vremena ili perioda		M an..3	M	706 =Datum i/ili vreme generisanja datoteke
2380	Vrednost datuma ili vremena ili perioda		C an..35	R	
2379	Format koda datuma ili vremena ili perioda		C an..3	R	203 =CCYYMMDDHHMM
Komentar Ovaj segment se koristi za identifikaciju datuma/vremena kada je spoljni objekat generisan. Primer DTM+706200205021200203'					

5 . Izgled segmenata

Broj segmenata: 128

SG17	- C	1000	-	PGI-DTM-QTY-ALI-FTX-SG18-SG19-SG20-SG21-SG27-SG30-SG31-SG32-SG33-SG34-SG35-SG36
SG36	- C	999999	-	LIN-PIA-IMD-MEA-QTY-HAN-ALI-DTM-RFF-LOC-FTX-SG37-SG38-SG40-SG41-SG47-SG48-SG51-SG52-SG54-SG55-SG56
SG51	- C	99	-	EFI-CED-RFF-DTM-QTY
QTY	- C	9	-	Količina
Funkcija Za specifikaciju odgovarajuće količine.				
		EDIFACT	EAN*	Opis
C186	DETALJI U VEZI KOLIČINE	M	M	
6063	Kvalifikator koda vrste količine	M an..3	M	399 =Veličina datoteke pre kompresije 400 =Veličina datoteke nakon kompresije
6060	Količina	M an..35	M	
6411	Kod merne jedinice	C an..3	R	KB =Kilobajta
Komentar Ovaj segment se koristi za identifikaciju veličine/volumena spoljnjeg objekta identifikovanog u EFI segmentu. Primer QTY+39912KB'				

5 . Izgled segmenata

Broj segmenta: 129

SG17	- C	1000	- PGI-DTM-QTY-ALI-FTX-SG18-SG19-SG20-SG21-SG27-SG30-SG31-SG32-SG33-SG34-SG35-SG36
SG36	- C	999999	- LIN-PIA-IMD-MEA-QTY-HAN-ALI-DTM-RFF-LOC-FTX-SG37-SG38-SG40-SG41-SG47-SG48-SG51-SG52-SG54-SG55-SG56
SG52	- C	99	- NAD-SG53
NAD	- M	1	- Naziv i adresa

Funkcija

Za specifikaciju naziva/adrese i njihovih odgovarajućih funkcija bilo samo sa C082 i/ili nestrukturisan sa C058 ili strukturisan sa C080 do 3207.

	EDIFACT	EAN*	Opis
3035 Kvalifikator koda funkcije strane	M an..3	M	BY =Kupac DES =Vlasnik brenda LF =Sedište firme kupca LG =Sedište firme prodavca SU =Prodavac
C082 DETALJI VEZANO ZA IDENTIFIKACIJU PARTNERA	C	A	
3039 Identifikator strane	M an..35	M	Za identifikaciju partnera preporučuje se korišćenje GLN-a - Format n13
1131 Identifikacioni kod liste kodova	C an..17	N	
3055 Kod agencije odgovorne za listu kodova	C an..3	R	9 =GS1
C058 NAZIV I ADRESA	C	N	
3124 Opis naziva i adrese	M an..35		
3124 Opis naziva i adrese	C an..35		
3124 Opis naziva i adrese	C an..35		
3124 Opis naziva i adrese	C an..35		
3124 Opis naziva i adrese	C an..35		
C080 NAZIV STRANE	C	D	
3036 Naziv strane	M an..35	M	Naziv partnera u čistom tekstu.
3036 Naziv strane	C an..35	O	
3036 Naziv strane	C an..35	O	
3036 Naziv strane	C an..35	O	
3036 Naziv strane	C an..35	O	
3045 Kod formata naziva strane	C an..3	O	
C059 ULICA	C	D	
3042 Identifikator ulice i broja ili poštanskog pretinca	M an..35	M	Naziv zgrade/broj i ulica
3042 Identifikator ulice i broja ili poštanskog pretinca	C an..35	O	Naziv i/ili poštanski pretinac
3042 Identifikator ulice i broja ili poštanskog pretinca	C an..35	O	
3042 Identifikator ulice i broja ili poštanskog pretinca	C an..35	O	
3164 Naziv grada	C an..35	D	Naziv grada/mesta, čisti tekst.
C819 DETALJI U VEZI PODENTITETA ZEMLJE	C	D	-
3229 Kod naziva podentiteta zemlje	C an..9	O	
1131 Identifikacioni kod liste kodova	C an..17	O	
3055 Kod agencije odgovorne za listu kodova	C an..3	O	

5 . Izgled segmenata

3228	Naziv podentiteta zemlje	C	an..70	O	Oblast/država, čisti tekst.
3251	Identifikacioni kod pošte	C	an..17	D	Poštanski kod
3207	Kod naziva zemlje	C	an..3	D	ISO 3166 2-alfa kod
<p>Komentar Ovaj segment se koristi za specifikaciju naziva i adresa u vezi tekućeg proizvoda.</p> <p>Primer NAD+LG+40123455000049'</p> <p>Napomena Sledeći složeni elementi i elementi podataka koriste se samo u slučaju kada kodirani naziv i adresa ne mogu biti korišćeni ili je neophodno dostaviti puni naziv i adresu identifikovane strane. Ovi složeni elementi i elementi podataka su sledeći C080 - C059 - 3164 - C819 - 3251 - 3207</p>					

5 . Izgled segmenata

Broj segmenata: 130

SG17	- C	1000	-	PGI-DTM-QTY-ALI-FTX-SG18-SG19-SG20-SG21-SG27-SG30-SG31-SG32-SG33-SG34-SG35-SG36	
SG36	- C	999999	-	LIN-PIA-IMD-MEA-QTY-HAN-ALI-DTM-RFF-LOC-FTX-SG37-SG38-SG40-SG41-SG47-SG48-SG51-SG52-SG54-SG55-SG56	
SG52	- C	99	-	NAD-SG53	
SG53	- C	99	-	CTA-COM	
CTA	- M	1	-	Informacije u vezi kontakta	
Funkcija Za identifikaciju lica ili odeljenja na koje komunikaciju treba uputiti.					
			EDIFACT	EAN*	Opis
3139	Kod funkcije kontakta		C an..3	R	OC =Kontakt za narudžbine SA =Prodajno odeljenje
C056	DETALJI U VEZI ODELJENJA ILI ZAPOSLENOG		C	O	
3413	Kod naziva odeljenja ili zaposlenog		C an..17	O	
3412	Naziv odeljenja ili zaposlenog		C an..35	O	
Komentar Ovaj segment se koristi za identifikaciju odeljenja ili lica u okviru partnera identifikovanog u prethodnom NAD segmentu. Globalni lokacijski broj GLN - Format n13 - u ovom segmentu za ovu svrhu posebno je pogodan. Primer CTA+OC+MARK CARTER' Gospodin Mark Carter je osoba za kontakt kada se radi o narudžbinama.					

5 . Izgled segmenata

Broj segmenata: 131

SG17	- C	1000	- PGI-DTM-QTY-ALI-FTX-SG18-SG19-SG20-SG21-SG27-SG30-SG31-SG32-SG33-SG34-SG35-SG36	
SG36	- C	999999	- LIN-PIA-IMD-MEA-QTY-HAN-ALI-DTM-RFF-LOC-FTX-SG37-SG38-SG40-SG41-SG47-SG48-SG51-SG52-SG54-SG55-SG56	
SG52	- C	99	- NAD-SG53	
SG53	- C	99	- CTA-COM	
COM	- C	99	- Kontakt za komunikaciju	
Funkcija Za identifikaciju broja za komunikaciju odeljenja ili lica na koje komunikacija treba da bude upućena.				
		EDIFACT	EAN*	Opis
C076	KONTAKT ZA KOMUNIKACIJU	M	M	
3148	Identifikator adrese za komunikaciju	M an..512	M	
3155	Kvalifikator koda adrese za komunikaciju	M an..3	M	EI =EDI - elektronska razmena podataka EM =Elektronska pošta FX =Faks TE =Telefon TL =Teleks XF =X.400
Komentar Ovaj segment se koristi za identifikaciju broja za komunikaciju i vrste komunikacije za kontakt identifikovan u prethodnom CTA segmentu. Primer COM+00448136533223TE'				

5 . Izgled segmenata

Broj segmenata: 132

SG17	- C	1000	- PGI-DTM-QTY-ALI-FTX-SG18-SG19-SG20-SG21-SG27-SG30-SG31-SG32-SG33-SG34-SG35-SG36
SG36	- C	999999	- LIN-PIA-IMD-MEA-QTY-HAN-ALI-DTM-RFF-LOC-FTX-SG37-SG38-SG40-SG41-SG47-SG48-SG51-SG52-SG54-SG55-SG56
SG54	- C	9	- TRU-DTM
TRU	- M	1	- Tehnička pravila

Funkcija
Segment za specifikaciju tehničkih pravila.

	EDIFACT	EAN*	Opis
7402 Identifikator objekta	M an..35	M	
1056 Identifikator verzije	C an..9	O	
1058 Identifikator izdanja	C an..9	O	
7175 Identifikator dela pravila	C an..7	O	
3055 Kod agencije odgovorne za listu kodova	C an..3	O	5 =ISO (Međunarodna organizacija za standardizaciju)

Komentar

Ovaj segment se koristi za specifikaciju tehničkih pravila koja se odnose na grupu proizvoda.

Primer

TRU+9001+2+1+4+5'

Deo 4 tehničkih pravila 9001, verzije 2, izdanje 1, objavljeno od strane ISO.

5 . Izgled segmenata

Broj segmenata: 133

SG17	- C	1000	-	PGI-DTM-QTY-ALI-FTX-SG18-SG19-SG20-SG21-SG27-SG30-SG31-SG32-SG33-SG34-SG35-SG36	
SG36	- C	999999	-	LIN-PIA-IMD-MEA-QTY-HAN-ALI-DTM-RFF-LOC-FTX-SG37-SG38-SG40-SG41-SG47-SG48-SG51-SG52-SG54-SG55-SG56	
SG54	- C	9	-	TRU-DTM	
DTM	- C	9	-	Datum/vreme/period	
Funkcija Za specifikaciju datuma i/ili vremena ili perioda.					
			EDIFACT	EAN*	Opis
C507	DATUM/VREME/PERIOD		M	M	
2005	Kvalifikator koda funkcije datuma ili vremena ili perioda		M an..3	M	261 =Datum/vreme objavljivanja
2380	Vrednost datuma ili vremena ili perioda		C an..35	R	
2379	Format koda datuma ili vremena ili perioda		C an..3	R	
Komentar Ovaj segment se koristi za specifikaciju objavljivanja tehničkih pravila datih u prethodnom TRU segmentu. Primer DTM+26120020905102'					

5 . Izgled segmenata

Broj segmenta: 134

SG17	- C	1000	- PGI-DTM-QTY-ALI-FTX-SG18-SG19-SG20-SG21-SG27-SG30-SG31-SG32-SG33-SG34-SG35-SG36
SG36	- C	999999	- LIN-PIA-IMD-MEA-QTY-HAN-ALI-DTM-RFF-LOC-FTX-SG37-SG38-SG40-SG41-SG47-SG48-SG51-SG52-SG54-SG55-SG56
SG55	- C	9	- DGS-QTY-FTX
DGS	- M	1	- Opasni teret

Funkcija

Za identifikaciju opasnog tereta.

	EDIFACT	EAN*	Opis
8273 Kod regulative opasnog tereta	C an..3	O	ADR =Evropski sporazum u vezi ukupnog sporazuma opasnog tereta CFR =Kod 49 Saveznih propisa RID =Regulativa za prevoz opasne robe drumom/železnicom (RID)
C205 KOD RIZIKA	C	O	
8351 Identifikacioni kod rizika	M an..7	M	Klasifikacija u skladu s pravilima ADR/RID
8078 Identifikator klasifikacije dodatnog rizika	C an..7	O	Dodatna pravila u skladu s pravilima ADR/RID
8092 Identifikator verzije koda rizika	C an..10	O	
C234 INFORMACIJE UNDG	C	O	
7124 Identifikator UNDG	C n4	O	
7088 Vrednost tačke paljenja opasnih roba	C an..8	O	Deklaracija vezano za tačku paljenja.
C223 TAČKA PALJENJA OPASNOG TERETA	C	O	
7106 Vrednost tačke paljenja pošiljke	C n3	O	
6411 Kod merne jedinice	C an..3	O	CEL =Stepen Celzijusa
8339 Kod nivoa opasnosti za pakovanje	C an..3	O	1 =Velika opasnost 2 =Umerena opasnost 3 =Neznatna opasnost
8364 Identifikator hitnog postupka vezano za vanredno stanje na brodovima (EMS identifikator)	C an..6	O	Samo pri sprovođenju procedure u slučaju opasnosti.
8410 Identifikator Uputstva za medicinsku prvu pomoć	C an..4	O	
8126 Identifikator TREM kartice (hitni postupci u prevozu)	C an..10	O	Broj TREM karte u skladu s ADMR.
C235 IDENTIFIKATOR S DETALJIMA O OPASNOSTI	C	O	
8158 Identifikator opasnosti u gornjem delu narandžaste nalepnice	C an..4	O	Znaci za opasnost u gornjem delu.
8186 Identifikator opasnosti u donjem delu narandžaste nalepnice	C an4	O	Znaci za opasnost u donjem delu.
C236 ETIKETA OPASNOG TERETA	C	O	Prema ADR, FID, IMDG-kodu, IATA-DGR.
8246 Identifikator označavanja opasnih materija	C an..4	O	Broj u pratećem dokumentu za opasni teret kojim je označena primarna opasnost.
8246 Identifikator označavanja opasnih materija	C an..4	O	Broj u pratećem dokumentu za opasni teret kojim je označena sekundarna opasnost.
8246 Identifikator označavanja opasnih materija	C an..4	O	

5 . Izgled segmenata

8255	Kod vrste instrukcija za pakovanje	C	an..3	<input type="radio"/>	
8325	Kod kategorije prevoznog sredstva za opasni teret	C	an..3	<input type="radio"/>	Koristi se samo kod avio-prevoza.
8211	Kod ovlašćenja za prevoz opasnog tereta	C	an..3	<input type="radio"/>	
<p>Komentar</p> <p>Ovaj segment se koristi za identifikaciju da li je navedena stavka u redu opasna i rizična. U ovom segmentu moguća je i identifikacija odgovarajuće regulative koja se odnosi na opisani teret.</p> <p>Primer</p> <p>DGS+ADR+3B+1178+21CEL'</p> <p>Opasni teret je klasifikovan u skladu s ADR klasom 3B (izuzetno zapaljiva tečnost) s UN brojem 1178 i tačkom paljena na 21 stepeni Celzijusa.</p>					

5 . Izgled segmenata

Broj segmenata: 135

SG17	- C	1000	-	PGI-DTM-QTY-ALI-FTX-SG18-SG19-SG20-SG21-SG27-SG30-SG31-SG32-SG33-SG34-SG35-SG36	
SG36	- C	999999	-	LIN-PIA-IMD-MEA-QTY-HAN-ALI-DTM-RFF-LOC-FTX-SG37-SG38-SG40-SG41-SG47-SG48-SG51-SG52-SG54-SG55-SG56	
SG55	- C	9	-	DGS-QTY-FTX	
QTY	- C	1	-	Količina	
Funkcija Za specifikaciju odgovarajuće količine.					
			EDIFACT	EAN*	Opis
C186	DETALJI U VEZI KOLIČINE		M	M	
6063	Kvalifikator koda vrste količine		M an..3	M	23 =Aktivni sastojak
6060	Količina		M an..35	M	
6411	Kod merne jedinice		C an..3	D	KGM =Kilogram
Komentar Ovaj segment se koristi za specifikaciju količina vezano za informacije o opasnom teretu.					
Primer QTY+2320KGM'					

5 . Izgled segmenata

Broj segmenta: 136

SG17	- C	1000	- PGI-DTM-QTY-ALI-FTX-SG18-SG19-SG20-SG21-SG27-SG30-SG31-SG32-SG33-SG34-SG35-SG36
SG36	- C	999999	- LIN-PIA-IMD-MEA-QTY-HAN-ALI-DTM-RFF-LOC-FTX-SG37-SG38-SG40-SG41-SG47-SG48-SG51-SG52-SG54-SG55-SG56
SG55	- C	9	- DGS-QTY-FTX
FTX	- C	9	- Slobodni tekst

Funkcija
Omogućava informaciju u slobodnoj formi ili kodiranom tekstu.

	EDIFACT	EAN*	Opis
4451 Kvalifikator koda predmeta teksta	M an..3	M	AAC =Dodatne informacije o opasnim materijalima AAD =Tehnički naziv opasnih materijala HAN =Instrukcije za rukovanje HAZ =Informacije o riziku PAC =Informacije o pakovanju/obeležavanju ZZZ =Zajednički definisano
4453 Kod funkcije slobodnog teksta	C an..3	O *	1 =Tekst za kasniju upotrebu
C107 REFERENCA TEKSTA	C	D	Ovaj složeni element se koristi samo u slučaju kada su poslovni partneri zajednički definisali vrednosti kodova.
4441 Vrednost koda slobodnog teksta	M an..17	M	
1131 Identifikacioni kod liste kodova	C an..17	O	
3055 Kod agencije odgovorne za listu kodova	C an..3	D	
C108 SLOVNI TEKST	C	D	Ovaj složeni element se koristi samo u slučaju kada se ne može koristiti kodirani tekst.
4440 Vrednost slobodnog teksta	M an..512	M	
4440 Vrednost slobodnog teksta	C an..512	O	
4440 Vrednost slobodnog teksta	C an..512	O	
4440 Vrednost slobodnog teksta	C an..512	O	
4440 Vrednost slobodnog teksta	C an..512	O	
3453 Kod naziva jezika	C an..3	D	IISO 639 2-alfa kod Ovaj element podataka koristi se samo u slučaju kada je dat nekodirani slobodni tekst u elementu podataka C108.
4447 Kod formata slobodnog teksta	C an..3	N	

Komentar

Ovaj segment se koristi za specifikaciju dodatne informacije u slobodnog tekstu za opasni tovar. Primena ovog segmenta u slobodnoj formi nije preporučljiva s obzirom da može da ugrozi automatsku obradu poruke 'Katalog ponuda/cena'. Kodirane reference za standardne tekstove predstavljaju funkcionalnosti koje stoje na raspolaganju a koje omogućavaju, automatsku obradu i umanjuju troškove razmene. Standardni tekstovi treba da budu zajednički definisani između poslovnih partnera i mogu biti primenjeni na zakonske i ostale zahteve.

Primer

FTX+AAC+1+992'

(Vrednost koda 992 = Pažljivo rukovati, nestabilne tečnosti)

5 . Izgled segmenata

Broj segmenta: 137

SG17	- C	1000	- PGI-DTM-QTY-ALI-FTX-SG18-SG19-SG20-SG21-SG27-SG30-SG31-SG32-SG33-SG34-SG35-SG36
SG36	- C	999999	- LIN-PIA-IMD-MEA-QTY-HAN-ALI-DTM-RFF-LOC-FTX-SG37-SG38-SG40-SG41-SG47-SG48-SG51-SG52-SG54-SG55-SG56
SG56	- C	999	- HYN-PIA-QTY-SG58
HYN	- M	1	- Informacije u vezi hijerarhije

Funkcija

Predstavlja segment za identifikaciju veza u okviru hijerarhije od date jedinice ka jedinici na višem ili nižem nivou ili za identifikaciju međuzavisnosti u okviru sadržaja u hijerarhiji povezanih grupa podataka.

	EDIFACT	EAN*	Opis
7173 Kvalifikator koda hijerarhijskog objekta	M an..3	M	2 =Proizvod X1 =Pridruženi pribor (GS1 kod)
7171 Kod odnosa u hijerarhijskoj strukturi	C an..3	R	1 =Roditelj 2 =Dete Ovaj element podataka koristi se da pokaže da li je broj jedinice (DE 7140) specifikovan u ovom segmentu roditelj ili dete proizvoda za tekuću stavku.
1229 Kod opisa zahtevanih/naloženih aktivnosti	C an..3	A	
C212 IDENTIFIKACIONI BROJ ARTIKLA	C	M	
7140 Identifikator jedinice (artikla)	C an..35	R	
7143 Identifikacioni kod vrste jedinice	C an..3	R	AC =HIBC (Bar kod za sektor zdravstva) IB =ISBN (Međunarodni standardni broj knjige) IN =Kupčev broj artikla PV =Broj promotivne varijante SA =Prodavčev broj artikla SRV =GS1 globalni broj trgovinske jedinice
1131 Identifikacioni kod liste kodova	C an..17	O	
3055 Kod agencije odgovorne za listu kodova	C an..3	D	9 =GS1 91 =Dodelio isporučilac ili njegov agent 92 =Dodelio kupac ili njegov agent
7166 Identifikator višeg nivoa hijerarhijske strukture	C an..35	N	

Komentar

Ovaj segment se koristi za informaciju o hijerarhiji proizvoda vezano za tekuću stavku.

Primer

HYN+2+2++5410013111009SRV'

Ovaj primer pokazuje da je GTIN 5410013111009 dete u hijerarhiji proizvoda u odnosu na GTIN 5412345123453 identifikovan u UN segmentu.

5 . Izgled segmenata

Broj segmenata: 138

SG17	- C	1000	- PGI-DTM-QTY-ALI-FTX-SG18-SG19-SG20-SG21-SG27-SG30-SG31-SG32-SG33-SG34-SG35-SG36		
SG36	- C	999999	- LIN-PIA-IMD-MEA-QTY-HAN-ALI-DTM-RFF-LOC-FTX-SG37-SG38-SG40-SG41-SG47-SG48-SG51-SG52-SG54-SG55-SG56		
SG56	- C	999	- HYN-PIA-QTY-SG58		
PIA	- C	99	- Dodatna identifikacija proizvoda		
Funkcija Za specifikaciju dodatnih ili zamenjenih kodova za identifikaciju proizvoda.					
			EDIFACT	EAN*	Opis
4347	Kvalifikator koda identifikatora proizvoda	M	an..3	M	1 =Dodatna identifikacija
C212	IDENTIFIKACIONI BROJ ARTIKLA	M		M	
7140	Identifikator jedinice (artikla)	C	an..35	R	
7143	Identifikacioni kod vrste jedinice	C	an..3	R	PV =Broj promotivne varijante X10 =Broj lutrijske igre (GS1 kod) X11 =Broj lutrijske knjige (GS1 kod) X12 =Kod NABCA proizvoda (GS1 kod)
1131	Identifikacioni kod liste kodova	C	an..17	O	
3055	Kod agencije odgovorne za listu kodova	C	an..3	D	
C212	IDENTIFIKACIONI BROJ ARTIKLA	C		O	-
7140	identifikator jedinice (artikla)	C	an..35	R	
7143	identifikacioni kod vrste jedinice	C	an..3	R	
1131	Identifikacioni kod liste kodova	C	an..17	O	
3055	Kod agencije odgovorne za listu kodova	C	an..3	D	
C212	IDENTIFIKACIONI BROJ ARTIKLA	C		O	-
7140	Identifikator jedinice (artikla)	C	an..35	R	
7143	identifikacioni kod vrste jedinice	C	an..3	R	
1131	Identifikacioni kod liste kodova	C	an..17	O	
3055	Kod agencije odgovorne za listu kodova	C	an..3	D	
C212	IDENTIFIKACIONI BROJ ARTIKLA	C		O	-
7140	Identifikator jedinice (artikla)	C	an..35	R	
7143	identifikacioni kod vrste jedinice	C	an..3	R	
1131	Identifikacioni kod liste kodova	C	an..17	O	
3055	Kod agencije odgovorne za listu kodova	C	an..3	D	
C212	IDENTIFIKACIONI BROJ ARTIKLA	C		O	-
7140	Identifikator jedinice (artikla)	C	an..35	R	
7143	identifikacioni kod vrste jedinice	C	an..3	R	
1131	Identifikacioni kod liste kodova	C	an..17	O	
3055	Kod agencije odgovorne za listu kodova	C	an..3	D	

5 . Izgled segmenata

Komentar

Ovaj segment se koristi za broj promotivne varijante koji predstavlja deo identifikacije proizvoda.

.

Primer

PIA+1+4711XXPV91'

5 . Izgled segmenata

Broj segmenata: 139

SG17	- C	1000	-	PGI-DTM-QTY-ALI-FTX-SG18-SG19-SG20-SG21-SG27-SG30-SG31-SG32-SG33-SG34-SG35-SG36	
SG36	- C	999999	-	LIN-PIA-IMD-MEA-QTY-HAN-ALI-DTM-RFF-LOC-FTX-SG37-SG38-SG40-SG41-SG47-SG48-SG51-SG52-SG54-SG55-SG56	
SG56	- C	999	-	HYN-PIA-QTY-SG58	
QTY	- C	9	-	Količina	
Funkcija Za specifikaciju odgovarajuće količine.					
			EDIFACT	EAN*	Opis
C186	DETALJI U VEZI KOLIČINE		M	M	
6063	Kvalifikator koda vrste količine		M an..3	M	17E =Broj jedinica na nižem nivou pakovanja ili konfiguracije (GS1 kod)
6060	Količina		M an..35	M	
6411	Kod merne jedinice		C an..3	D	KGM =Kilogram Ovaj element podataka se koristi samo ukoliko je identifikovani proizvod promenljive količine.
Komentar Ovaj segment se koristi za specifikaciju informacije o količini vezano za tekući proizvod u hijerarhiji.					
Primer QTY+17E48'					

5 . Izgled segmenata

Broj segmenata: 140

SG17	- C	1000	- PGI-DTM-QTY-ALI-FTX-SG18-SG19-SG20-SG21-SG27-SG30-SG31-SG32-SG33-SG34-SG35-SG36
SG36	- C	999999	- LIN-PIA-IMD-MEA-QTY-HAN-ALI-DTM-RFF-LOC-FTX-SG37-SG38-SG40-SG41-SG47-SG48-SG51-SG52-SG54-SG55-SG56
SG56	- C	999	- HYN-PIA-QTY-SG58
SG58	- C	9	- CCI-CAV-MEA
CCI	- M	1	- Identifikacija karakteristike/klase

Funkcija

Za identifikaciju i opis specifične karakteristike i njene relevantnosti za naredne poslovne procese.

	EDIFACT	EAN*	Opis
7059 Kod vrste klase	C an..3	O	11 =Proizvod
C502 DETALJI U VEZI MERENJA	C	N	
6313 Kod merenog atributa	C an..3		
6321 Kod značajnosti merenja	C an..3		
6155 Kod naziva zajedničkog merenja	C an..17		
6154 Vrednost zajedničkog merenja	C an..70		
C240 KARAKTERISTIKA PROIZVODA	C	O	Posebna pravila -
7037 Kod opisa karakteristike	M an..17	M	Ovaj element podataka koristi se za identifikaciju karakteristika trenutno identifikovane hijerarhije u korisničkoj formi kodiranja. S obzirom da ne postoji EDIFACT lista kodova za ove elemente podataka, treba koristiti kodove iz EANCOM liste kodova ili ih dodeliti prema potrebi korisnika. Ukoliko nije moguće dodeliti korisnički kod za ovaj element podataka ili opis karakteristike u slobodnoj formi u elementu podataka 7036, onda se preporučuje umetanje vrednosti koda 'ZZZ' u element podataka 7037 (što je obavezno).
1131 Identifikacioni kod liste kodova	C an..17	O	
3055 Kod agencije odgovorne za listu kodova	C an..3	D	9 =GS1 60 =Dodeljeno od strane nacionalne agencije za trgovinu 91 =Dodelio isporučilac ili njegov agent 92 =Dodelio kupac ili njegov agent
7036 Opis karakteristike	C an..35	O	Ovaj element podataka koristi se da omogući sastavljanje karakteristika u tekstu putem slobodne forme tamo gde ne postoje kodirane vrednosti u elementu podataka 7037.
7036 Opis karakteristike	C an..35	O	
4051 Kod značaja karakteristike	C an..3	N	

5 . Izgled segmenata

Komentar

Ovaj segment se koristi za specifikaciju karakteristika vezano za tekuću identifikovanu hijerarhiju.

Primer

CCI+11++38691'

Ovaj primer indikuje da su karakteristike identifikovane s vrednosti koda 386 koje je dodelio isporučilac (na primer, kontrolna tabla računarskog sistema).

5 . Izgled segmenata

Broj segmenta: 141

SG17	- C	1000	-	PGI-DTM-QTY-ALI-FTX-SG18-SG19-SG20-SG21-SG27-SG30-SG31-SG32-SG33-SG34-SG35-SG36	
SG36	- C	999999	-	LIN-PIA-IMD-MEA-QTY-HAN-ALI-DTM-RFF-LOC-FTX-SG37-SG38-SG40-SG41-SG47-SG48-SG51-SG52-SG54-SG55-SG56	
SG56	- C	999	-	HYN-PIA-QTY-SG58	
SG58	- C	9	-	CCI-CAV-MEA	
CAV	- C	9	-	Karakteristična vrednost	
Funkcija Za davanje vrednosti neke karakteristike.					
			EDIFACT	EAN*	Opis
C889	KARAKTERISTIČNA VREDNOST		M	M	
7111	Kod opisa vrednosti karakteristike		C an..3	A	Ovaj element podataka koristi se za davanje karakteristične vrednosti. S obzirom da ne postoji EDIFACT lista kodova za ovaj element podataka, kodovi treba da budu dodeljeni prema potrebi korisnika.
1131	Identifikacioni kod liste kodova		C an..17	O	
3055	Kod agencije odgovorne za listu kodova		C an..3	D	9 =GS1 60 =Dodeljeno od strane nacionalne agencije za trgovinu 91 =Dodelio isporučilac ili njegov agent 92 =Dodelio kupac ili njegov agent
7110	Opis vrednosti karakteristike		C an..35	O	
7110	Opis vrednosti karakteristike		C an..35	O	
Komentar Ovaj segment se koristi za dodatnu specifikaciju karakteristika u vezi tekuće hijerarhije.					
Primer CAV+2291' Kada se koristi u kombinaciji sa segmentom CCI, kod isporučioaca 33 pokazuje činjenicu da postoji 386 čipova u sistemu kontrolne table. CAV+CHE:SZT:9' CAV+HIP:SZT:9' CAV+OLG:SZT:9'					

5 . Izgled segmenata

Broj segmenta: 142

SG17	- C	1000	- PGI-DTM-QTY-ALI-FTX-SG18-SG19-SG20-SG21-SG27-SG30-SG31-SG32-SG33-SG34-SG35-SG36
SG36	- C	999999	- LIN-PIA-IMD-MEA-QTY-HAN-ALI-DTM-RFF-LOC-FTX-SG37-SG38-SG40-SG41-SG47-SG48-SG51-SG52-SG54-SG55-SG56
SG56	- C	999	- HYN-PIA-QTY-SG58
SG58	- C	9	- CCI-CAV-MEA
MEA	- C	99	- Mere

Funkcija

Za specifikaciju fizičkih mera, uključujući dozvoljena odstupanja, težine i brojno stanje.

		EDIFACT	EAN*	Opis
6311	Kvalifikator koda svrhe merenja	M an..3	M	PD =Fizičke dimenzije (naručeni proizvod) SV =Vrednost specifikacije
C502	DETALJI O MERAMA	C	A	
6313	Kod mernog atributa	C an..3	A	AAA =Neto težina jedinice DI =Unutrašnji prečnik DP =Dubina HT =Dimenzija visine LN =Dimenzija dužine TH =Debljina
6321	Kod značajnosti merenja	C an..3	O	3 =Približno 4 =Jednako
6155	Kod naziva zajedničkog merenja	C an..17	O	
6154	Vrednost zajedničkog merenja	C an..70	N	
C174	VREDNOST/OPSEG	C	R	
6411	Kod merne jedinice	M an..3	M	CMT =Centimetar FOT =Stopa GRM =Gram MMT =Milimetar MTR =Metar P1 =Procenat YRD =Jard SML =Kvadratni metar po litru (GS1 kod) LIH =Litara na sat (GS1 kod) D21 =Kvadratni metar po kilogramu L2 =Litara u minuti KMH =kilometar po času NEW =Njutn C60 =Om centimetar PAL =Paskal DMQ =Kubni decimetar 28 =kilogram po kvadratnom metru KPA =Kilopaskal
6314	Vrednost merenja	C an..18	O	
6162	Vrednost minimalnog opsega	C n..18	O	
6152	Vrednost maksimalnog opsega	C n..18	O	
6432	Količina značajnih cifara	C n..2	N	
7383	Kod površine ili sloja	C an..3	N	
Komentar				

5 . Izgled segmenata

Ovaj segment se koristi za specifikaciju mera vezano za tekuću identifikovanu karakterističnu klasu u hijerarhiji.

Primer
MEA+PD+LN4+MTR8'

5 . Izgled segmenata

Broj segmenata: 143 t

UNT - M 1 - Završnik poruke			
Funkcija Za završetak i proveru potpunosti poruke.			
	EDIFACT	EAN*	Opis
0074 Ukupni broj segmenata u poruci	M n..10	M	Ovde je naveden ukupni broj segmenata u poruci.
0062 Referentni broj poruke	M an..14	M	Referentni broj poruke koji je ovde naveden treba da bude jednak specifikovanom u UNH segmentu.
Komentar Ovaj segment je obavezni UN/EDIFACT segment. On mora uvek da bude poslednji segment u okviru poruke.			
Primer UNT+141+ME000001'			

6. Primeri

Primer 1 – Dodavanje novih redova

Sledi primer poruke 'Katalog ponuda/cena' kojom je omogućen unos dodatne jedinice za isporuku, trgovinske jedinice i potrošačke jedinice u datoteku poslovnog partnera. Odnos tj. hijerarhija različitih proizvodnih nivoa dat je detaljno upotrebom podredova.

Isporučilac šalje poruku identifikovanu GLN 4012345500004 sa brojem poreske registracije VR95745. Potencijalni kupac je identifikovan 5412345000020 sa brojem poreske registracije VR12345. Uslovi vezani za posao su dogovoreni i uneseni u ugovor 5622ABE od 10. avgusta 2002. godine.

Poruka poslata 1. oktobra 2002. godine s referentnim brojem PC32458 identifikuje hijerarhiju novog proizvoda na tri nivoa kukuruzne pahuljice kao jedinica za isporuku, trgovinska i potrošačka jedinica. Odnos između tri nivoa utvrđen je primenom funkcije podredova u segmentu LIN.

Valuta cene specifikovana je u evrima.

Prvo pojavljivanje LIN u okviru broja reda 1 koristi se za opis potrošačke jedinice identifikovane GTIN 5410738377131, koji predstavlja kod za kutiju kukuruznih pahuljica Najzdraviji Corn Crispies. Dalje sledi identifikacija broja artikla isporučioaca CU32555. Instrukcije o rukovanju pokazuju da kutija sadrži prehrambeni proizvod. Sugerisana maloprodajna cena proizvoda je 40 Evra uvećano za PDV od 21%. Podredovi nisu korišćeni s obzirom da nema referenci koje upućuju na manju jedinicu.

Drugo pojavljivanje LIN s brojem reda 2 koristi se za opis trgovinske jedinice identifikovane GTIN 5410738377117, koji predstavlja kod za kutiju Corn Crispies. Dalje je identifikovana brojem artikla dobavljača TU32555. Instrukcije za rukovanje pokazuju da kutija sadrži prehrambeni proizvod. Zemlja porekla proizvoda je Belgija a cena po kutiji je 500 evra s 8 procenata popusta na naručenih 48 kutija. PDV je 21 procenat a pakovanje proizvoda opisano je kao kartonsko.

Treće pojavljivanje LIN s brojem reda 3 koristi se da prikaže da je potrošačka jedinica prethodno identifikovana GTIN 5410738377131 podred trgovinske jedinice identifikovane GTIN 5410738377117. Trgovačka jedinica sadrži 48 potrošačkih jedinica.

Četvrto pojavljivanje LIN s brojem reda 4 koristi se za opis jedinice za otpremu identifikovane GTIN 5410738251028, koji predstavlja kod za paletu Corn Crispies. Interni broj dela isporučioaca za jedinicu za otpremu je PN32555. Instrukcije za rukovanje koje se odnose na jedinicu za otpremu opisuju paletu sa sadržajem prehrambenog proizvoda te da je ista podložna oštećenju od mraza. Cena po jedinici za otpremu je 12000 evra uz popust od 10 procenata ukoliko kupac naruči više od 50 paleta. PDV je 21 procenat.

Peto pojavljivanje LIN s brojem reda 5 koristi se da prikaže da je potrošačka jedinica prethodno identifikovana (LIN2) GTIN 5410738377117 podred jedinice za otpremu identifikovane GTIN 5410738251028. Svaka jedinica za otpremu sadrži 24 trgovačkih jedinica.

UNH+ME000001+PRICATD01BUNEAN008'
BGM+9+PC32458+9'
DTM+13720021001102'
RFF+CT5622ABE'
DTM+17120020810102'
NAD+BY+54123450000209'
RFF+VAVR12345'
NAD+SU+40123455000049'
RFF+VAVR95745'
CUX+2EUR8'
PGI+2'

Zaglavlje poruke
Broj Kataloga ponuda/cena PC32458
Datum poruke 1. oktobar 2002. godine
Cenovnik se odnosi na ugovor broj 5622ABE
Datum sklapanja ugovora 10. avgust 2002. godine
Kupac je identifikovan GLN 5412345000020
Kupčev broj PDV-a VR12345
Isporučilac je identifikovan GLN 4012345500004
PDV broj isporučioaca je VR95745
Valuta cenovnika je evro
Proizvodna grupa ne sadrži grupu cena

6. Primeri

LIN+1+1+5410738377131SRV'	Stavka 1, dodatno, identifikovana je GTIN 5410738377131
PIA+1+CU32555SA'	Isporučiocev broj artikla CU32555 dodeljen je kao dodatna identifikacija
IMD+C++CU9'	Tekuća stavka predstavlja potrošačku jedinicu
IMD+F++HEALTHIEST CORN CRISPIESBOX'	Opis proizvoda
MEA+PD+AAA4+GRM250'	Neto težina potrošačke jedinice je 250 grama
HAN+EAT9'	Prehrambeni proizvod
TAX+7+VAT+++21+S'	Proizvod podleže standardnoj stopi PDV-a od 21%
PRI+AAE40CASRP'	Predložena informativna maloprodajna cena uključujući odobrenja/zaduženja i poreze je 40
PAC+++BX'	Potrošačka jedinica pakovana je u kutiji
MEA+PD+HT+MMT200'	Visina kutije je 200 mm
MEA+PD+LN+MMT80'	Dužina kutije je 80 mm
MEA+PD+WD+MMT30'	Širina kutije je 30 mm
LIN+2+1+5410738377117SRV'	Stavka 2, dodatno, identifikovana je pomoću GTIN-a 5410738377117
PIA+1+TU32555SA'	Isporučiocev broj artikla TU32555 dodeljen je kao dodatna identifikacija
IMD+C++TU9'	Tekuća stavka predstavlja trgovinsku jedinicu
IMD+F++CORN CRISPIESCASE'	Opis proizvoda
HAN+EAT9'	Prehrambeni proizvod
ALI+BE'	Zemlja porekla je Belgija
TAX+7+VAT+++21+S'	Proizvod podleže standardnoj stopi PDV-a od 21%
PRI+AAB500CA'	Izračunata bruto cena proizvoda je 500
ALC+A+++1'	Odobrenje postoje u odnosu na proizvod
PCD+38'	Popust je 8%
RNG+1+PCE48'	Mogućnost popusta za minimum 48 kupljenih komada
PAC+++CT'	Proizvod je pakovan u kartonskim kutijama
LIN+3+1+5410738377131SRV+12'	Broj reda 3 identifikovan GTIN 5410738377131, predstavlja podred broja 2
QTY+45E48'	Broj potrošačkih jedinica u trgovinskoj jedinici je 48
LIN+4+1+5410738251028SRV'	Stavka 4, dodatno, identifikovana je GTIN 5410738251028
PIA+1+PN32555SA'	Isporučioce broj artikla PN32555 dodeljen je kao dodatna identifikacija

6. Primeri

IMD+C++DU9'	Proizvod predstavlja jedinicu za otpremu
IMD+F++CORN CRISPIESPALLET'	Opis proizvoda
HAN+EAT9'	Prehrambeni proizvod
HAN+FTD9'	Proizvod podleže oštećenju od mraza
TAX+7+VAT+++21+S'	Proizvod podleže standardnoj stopi PDV-a od 21%
PRI+AAA24000CA'	Izračunata neto cena proizvoda je 24000
ALC+A+++1'	Odobrenje postoji u odnosu na proizvod
PCD+110'	Popust od 10%
RNG+1+PCE50'	Mogućnost popusta za minimum 50 kupljenih komada
PAC+++2019'	Proizvod je pakovan na ISO 1 paleti
LIN+5+1+5410738377117SRV+14'	Broj reda 5, identifikovan GTIN 5410738377117 predstavlja podred broj reda 4
QTY+45E24'	Broj trgovinskih jedinica u jedinici za otpremu je 24
UNT+52+ME000001'	Ukupni broj segmenata u poruci je 52

Primer 2 – Dopuna informacija o trgovinskoj jedinici

Sledi primer poruke 'Katalog ponuda/cena' kojom se pruža dopuna informacija o proizvodima trgovačke jedinice.

Isporučilac koji šalje poruku identifikovan je GLN 4012345500004 i brojem poreske registracije VR95745. Potencijalni kupac identifikovan je GLN 5412345000020 i brojem poreske registracije VR12345. Komercijalni uslovi odgovaraju dogovorenim uslovima iz ugovora 5622ABE od 10. avgusta 2002. godine.

U poruci, poslatoj 1. novembra 2002. godine koja nosi referentni broj PC32480, dat je kod za trgovinsku jedinicu koji će biti izmenjen.

Valuta sa liste cena je specificovana u evrima.

Segmenti LIN/PIA koriste se za identifikaciju trgovačke jedinice. GTIN 5410738377117 identifikovan je u segmentu LIN. Samo informacije koje se odnose na promenu su uključene. Nova cena po kutiji je 480 evra uz 12% diskonta za narudžbine koje prelaze 52 kutije.

UNH+ME000035+PRICATD01BUNEAN008'	Zaglavlje poruke
BGM+25E9+PC32480+4'	Katalog ponuda/cena sadrži samo informaciju o ceni broj PC32480
DTM+13720021101102'	Datum poruke 1. novembar 2002. godine
RFF+CT5622ABE'	Poruka se odnosi na broj ugovora 5622ABE
DTM+17120020810102'	Datum ugovora 10. avgust 2002. godine
NAD+BY+54123450000209'	Kupac identifikovan GLN 5412345000020

6. Primeri

RFF+VAVR12345'
NAD+SU+40123455000049'
RFF+VAVR95745'
CUX+2EUR8'
PGI+2'
LIN+1+3+5410738377117SRV'

PRI+AAB480CA'
ALC+A+++1'
PCD+112'
RNG+1+PCE52'

UNT+17+ME000035'

Broj PDV-a kupca VR12345
Isporučilac identifikovan GLN 4012345500004
Broj PDV-a isporučioa je VR95745
Valuta u cenovniku je evro
Grupa proizvoda ne sadrži grupu cena
Jedinica u redu 1 identifikovana GTIN
5410738377117, koji je izmenjen
Izračunata bruto cena je 480
Za proizvod postoji odobrenje
Popust od 12%
Mogućnost popusta za minimalnu kupljenu količinu
od 52 komada
Ukupni broj segmenata u poruci je 17

Primer 3 – Brisanje celokupne hijerarhije proizvoda

Sledi primer poruke 'Katalog ponuda/cena' sa zahtevom da se izbriše celokupna hijerarhija proizvoda tj. jedinica za otpremu, trgovačka jedinica i potrošačka jedinica.

Isporučilac koji je pošiljalac poruke identifikovan je GLN 4012345500004 i brojem poreske registracije VR95745. Potencijalni kupac identifikovan je GLN 5412345000020 i brojem poreske registracije VR12345. Komercijalni uslovi odgovaraju dogovorenim uslovima iz ugovora 5622ABE od 10. 1vgusta 2002. godine.

U poruci poslatoj 21. decembra 2002. godine koja nosi referentni broj PC32888 dati su kodovi jedinice za otpremu, trgovačke jedinice i potrošačke jedinice, i sve treba da budu izbrisane. Na sva tri nivoa **kod** zahteva za aktivnošću označen je sa 2, tj. brisati. Brisanje podnivoa u hijerarhiji proizvoda mora da sprovede primalac poruke tj. pošiljalac poruke treba da pošalje samo glavni red, primalac briše sve odgovarajuće podredove.

UNH+ME000052+PRICATD01BUNEAN008'
BGM+9+PC32888+4'
DTM+13720021221102'
RFF+CT5622ABE'
DTM+17120020810102'
NAD+BY+54123450000209'
RFF+VAVR12345'
NAD+SU+40123455000049'

RFF+VAVR95745'
PGI+2'
LIN+1+2+5410738251028SRV'

LIN+2+2+5410738377117SRV'

Zaglavlje poruke
Broj Kataloga ponuda/cena PC32888
Datum poruke
Cenovnik se odnosi na ugovor 5622ABE
Datum ugovora 10. avgust 2002. godine
Kupac je identifikovan GLN 5412345000020
Broj PDV-a kupca VR12345
Dobavljač je identifikovan pomoću GLN-a
4012345500004
Broj PDV-a isporučioa VR95745
Grupa proizvoda ne sadrži grupu cena
Brisanje reda 1 identifikovanog GTIN
5410738251028 i svim pridruženim podredovima
Brisanje reda 2 identifikovanog GTIN
5410738377117 i bilo kojim drugim pridruženim
podredovima

6. Primeri

LIN+3+2+5410738377131SRV'

Brisanje reda 3 identifikovanog GTIN
5410738377131 i bilo kojim drugim pridruženim
podredovima

UNT+14+ME000052'

Ukupni broj segmenata u poruci je 14

Primer 4 – Dodavanje skupa ili mešovitog paketa

Sledi primer poruke 'Katalog ponuda/cena' u kojem je označeno dodavanje skupa ili mešovitog paketa sastavljenog od dva artikla koja su već poznata primaocu informacije i jednog artikla nepoznatog primaocu.

Isporučilac koji šalje poruku identifikovan GLN 4012345500004. Potencijalni kupac identifikovan je GLN 5412345000020.

U poruci poslatoj 1. januara 2002. godine s referentnim brojem PC12123, dat je opis novog proizvoda, Set za prvu pomoć, koji se sastoji od tri proizvoda različitih količina.

Valuta sa liste cena specifikovana je u evrima.

Prvo pojavljivanje segmenta LIN se koristi za opis jedne komponente mešovitog pakovanja koji je kupcu nov. Ovaj artikal identifikovan je GTIN 8711113000000. Artikal predstavlja potrošačku jedinicu upakovanu u kutiju. Predložena maloprodajna cena proizvoda je 400 evra plus PDV od 21 procenata.

Drugo pojavljivanje segmenta LIN se koristi za opis mešovitog pakovanja identifikovanog GTIN 5410738251028. Mešovito pakovanje je potrošačka jedinica. Pribor je upakovan u sanduk koji zahteva pažljivo rukovanje. Predložena maloprodajna cena proizvoda je 900 evra plus PDV od 21 procenata.

Treće, četvrto i peto pojavljivanje segmenata LIN koristi se za referencu u odnosu na artikle unutar mešovitog pakovanja. Artikli su identifikovani GTIN 8711112000001, 8711111000002 i 8711113000000. Navedena je količina pojedinačnog artikla unutar mešovitog pakovanja.

S obzirom da dva artikla unutar mešovitog pakovanja su već poznati kupcu, opis istih nije potreban.

UNH+ME000055+PRICATD01BUNEAN008'
BGM+9+PC12123+9'
DTM+13720020101102'
NAD+BY+54123455000209'
NAD+SU+40123455000049'

Zaglavlje poruke
Katalog ponuda/cena broj PC12123
Datum poruke 01. januar 2002.
Kupac je identifikovan GLN- 5412345500020
Dobavljač je identifikovan GLN-
4012345500004

CUX+2EUR8'
PGI+2'
LIN+1+1+8711113000000SRV'

Valuta cenovnika data je u evrima
Grupa proizvoda ne sadrži grupu cena
Red 1 predstavlja dodatak proizvoda
identifikovanog GTIN- 8711113000000
Proizvod predstavlja potrošačku jedinicu
Opis proizvoda

IMD+C++CU9'
IMD+F++SCALPEL TYPE AX157'
MEA+PD+AAA+GRM98'
MEA+PD+LN+MMT170'
TAX+7+VAT+++21+S'

Težina proizvoda je 90 grama
Dužina proizvoda je 170 mm
Proizvod podleže PDV-u po standardnoj stopi
od 21%

6. Primeri

PRI+AAE400CASRP'	Predložena informativna cena, isključujući odobrenja/zaduženja i poreze je 400
PAC+++BX'	Proizvod je upakovan u sanduku
LIN+2+1+5410738251028SRV'	Red 2 predstavlja dodatak proizvodu identifikovanom GTIN 5410738251028
IMD+C++CU9'	Proizvod predstavlja potrošačku jedinicu
IMD+F++FIRST AID SET RED CROSS TYPE A'	Opis proizvoda
MEA+PD+AAB+GRM850'	Težina proizvoda je 850 grama
QTY+17E35'	Ukupna količina svih artikala sadržanih u priboru za prvu pomoć je 35
HAN+HWC9'	S proizvodom treba rukovati pažljivo
TAX+7+VAT+++21+S'	Proizvod podleže PDV-u po standardnoj stopi od 21%
PRI+AAE900CASRP'	Predložena informativna maloprodajna cena isključujući odobrenja/zaduženja i poreze je 900
PAC+++BX'	Proizvod je zapakovan u sanduku
MEA+PD+HT+MMT500'	Sanduk je visok 500 mm
MEA+PD+LN+MMT200'	Sanduk je dužine 200 mm
MEA+PD+WD+MMT50'	Sanduk je širok 50 mm
LIN+3+1+8711112000001SRV+12'	Red 3 predstavlja dodatak proizvodu identifikovan GTIN 8711112000001, prema konfiguraciji specifikovanoj u redu broj 2 primenom podredova
QTY+45E10'	Broj jedinica sadržanih u priboru za prvu pomoć je 10
LIN+4+1+8711111000002SRV+12'	Red 4 predstavlja dodatak proizvodu identifikovan GTIN 8711111000002, prema konfiguraciji specifikovanoj u redu broj 2 primenom podredova
QTY+45E20'	Broj jedinica sadržanih u priboru za prvu pomoć je 20
LIN+5+1+8711113000000SRV+12'	Red 5 predstavlja dodatak proizvodu identifikovanom GTIN 8711113000000, prema konfiguraciji specifikovanoj u redu 2 primenom podredova
QTY+45E5'	Broj jedinica sadržanih u priboru za prvu pomoć je 5
UNT+34+ME000055'	Ukupni broj segmenata u poruci je 34

Primer 5 – Odgovor na 'Katalog ponuda/cena'

Sledi primer odgovora na poruku 'Katalog ponuda/cena'. Kupac koji šalje poruku identifikovan je GLN 5412345000020. Isporučilac koji prima poruku identifikovan je GLN 4012345500004.

Porukom, poslatom 21. decembra 2002. godine nosi koja nosi referentni broj PC34888 prihvata se u celosti Katalog ponude/cena AVS321, dostavljen 15. decembra 2002. godine.

6. Primeri

UNH+ME000052+PRICATD01BUNEAN008'
BGM+51+PC34888+29'
DTM+13720021221102'
RFF+PLAVS321'

DTM+17120021215102'
NAD+BY+54123450000209'
NAD+SU+40123455000049'
UNT+8+ME000052'

Zaglavlje poruke
Broj odgovora na Katalog ponude/cena PC34888
Datum poruke
Odgovor na Katalog ponude/cena odnosi se na
cenovnik broj AVS321
Datum cenovnika 15. decembar 2002. godine
Kupac identifikovan GLN 5412345000020
Isporučilac identifikovan GLN 4012345500004
Ukupni broj segmenata u poruci je 8

Napomena

EDI razmena uključuje segmente UNB...UNZ i, ukoliko su primenljivi, segmente UNG..UNE. (Vidi deo 1 sekcija 5.7).