



EANCOM 2002 - Edicija 2008
DEO II – Poslovne poruke
PARTIN – Informacija o partneru
Jun, 2008.



EANCOM 2002 S4

PARTIN

Informacija o partneru

Edicija 2008

1. Uvod	2
2. Šema strukture poruke	3
3. Dijagram grananja	5
4. Opis segmenata	11
5. Izgled segmenata	15
6. Primeri	67

1 . Uvod

Status

Vrsta poruke : PARTIN
Referentni katalog : D.01B
VERZIJA EANCOM® PODSKUPA : 008

Definicija

Poruka koja omogućava prenos osnovnih informacija vezano za lokacije i pripadajuće/odgovarajuće operativne, administrativne, komercijalne i finansijske podatke.

Principi

Identifikacija poslovnih partnera je osnovno pitanje u okviru elektronske razmene podataka. U okviru EDI precizna i tačna identifikacija lokacije je važnija nego što je to slučaj kod korišćenja tradicionalnih 'papirnih' dokumenata.

Poruka 'Informacije o partneru' služi za formiranje dosijea sa osnovnim podacima o partneru.

Poruku 'Informacije o partneru' takođe mogu koristiti partneri za unos podataka u centralni adresar, čineći ih time pristupačnim svim zainteresovanim stranama.

Primenom lokacijskih brojeva i njihovim opisom u okviru poruke 'Informacije o partneru', poslovnim partnerima je omogućeno pozivanje na njih u narednoj razmeni trgovinskih dokumenata.

Poruka 'Informacije o partneru' koristi se za specifikaciju informacija koje se odnose na fizičke i funkcijske lokacije. Funkcijska lokacija se najčešće odnosi na neki odsek ili odeljenje u okviru kompanije.

Za svaku posebnu vrstu funkcije DE1225 u segmentu, obavezno se koristi zasebna poruka.

2. Šema strukture podataka

Sekcija zaglavlja Informacije o partneru

UNH	1	M	1	-	Zaglavlje poruke
BGM	2	M	1	-	Početak poruke
DTM	3	M	5	-	Datum/vreme/period
FII	4	C	10	-	Informacije o finansijskoj instituciji
FTX	5	C	5	-	Slobodan tekst
SG1	+	C	5	-	RFF-DTM
RFF	+	M	1	-	Referenca
DTM	+	C	1	-	Datum/vreme/period
SG2		C	2	-	NAD-SG3
NAD	8	M	1	-	Naziv i adresa
SG3		C	5	-	CTA-COM
CTA	9	M	1	-	Informacije o kontaktu
COM	10	C	5	-	Kontakt za komunikaciju
UNS	11	M	1	-	Kontrola sekcije

Sekcija detalja informacije o partneru

SG4		C	20000	-	NAD-DTM-FII-IDE-FTX-TAX-HYN-SG6-SG7-SG8-SG9-SG10-SG12-SG13	
NAD	12	M	1	-	Naziv i adresa	
DTM	13	C	5	-	Datum/vreme/period	
FII	14	C	10	-	Informacije o finansijskoj instituciji	
IDE	+	15	C	9	-	Identitet
FTX	+	16	C	9	-	Slobodan tekst
TAX	+	17	C	9	-	Detalji u vezi carine/poreza/dažbina
HYN	+	18	C	9	-	Informacije o hijerarhiji
SG6		C	15	-	RFF-DTM	
RFF	19	M	1	-	Referenca	
DTM	20	C	1	-	Datum/vreme/period	
SG7		C	5	-	CTA-COM	
CTA	21	M	1	-	Informacije o kontaktu	
COM	22	C	5	-	Kontakt za komunikaciju	
SG8		C	10	-	SCC-DTM	
SCC	23	M	1	-	Rokovi	
DTM	24	C	2	-	Datum/vreme/period	
SG9	+	C	1	-	TOD-LOC	
TOD	+	25	M	1	-	Uslovi isporuke ili prevoza
LOC	+	26	C	1	-	Identifikacija mesta/lokacije
SG10	+	C	999	-	PAI-PAT-CUX-DTM-PCD-MOA	
PAI	+	27	M	1	-	Instrukcije za plaćanje
PAT	+	28	C	1	-	Osnov uslova plaćanja
CUX	+	29	C	2	-	Valute
DTM	+	30	C	9	-	Datum/vreme/period
PCD	+	31	C	9	-	Detalji o procentima
MOA	+	32	C	9	-	Novčani iznos
SG12	+	C	999	-	CCI-MOA-QTY-CAV-DTM-MEA	
CCI	+	33	M	1	-	Identifikacija karakteristika/klase
MOA	+	34	C	9	-	Novčani iznos
QTY	+	35	C	9	-	Količina
CAV	+	36	C	9	-	Vrednost karakteristike
DTM	+	37	C	9	-	Datum/vreme/period
MEA	+	38	C	9	-	Mere
SG13	+	C	999	-	PRC-DTM-SG14	
PRC	+	39	M	1	-	Identifikacija procesa
DTM	+	40	C	9	-	Datum/vreme/period
SG14	+	C	999	-	LIN-NAD-SG15	
LIN	+	41	M	1	-	Stavka
NAD	+	42	M	1	-	Naziv i adresa
SG15	+	M	99	-	DOC	

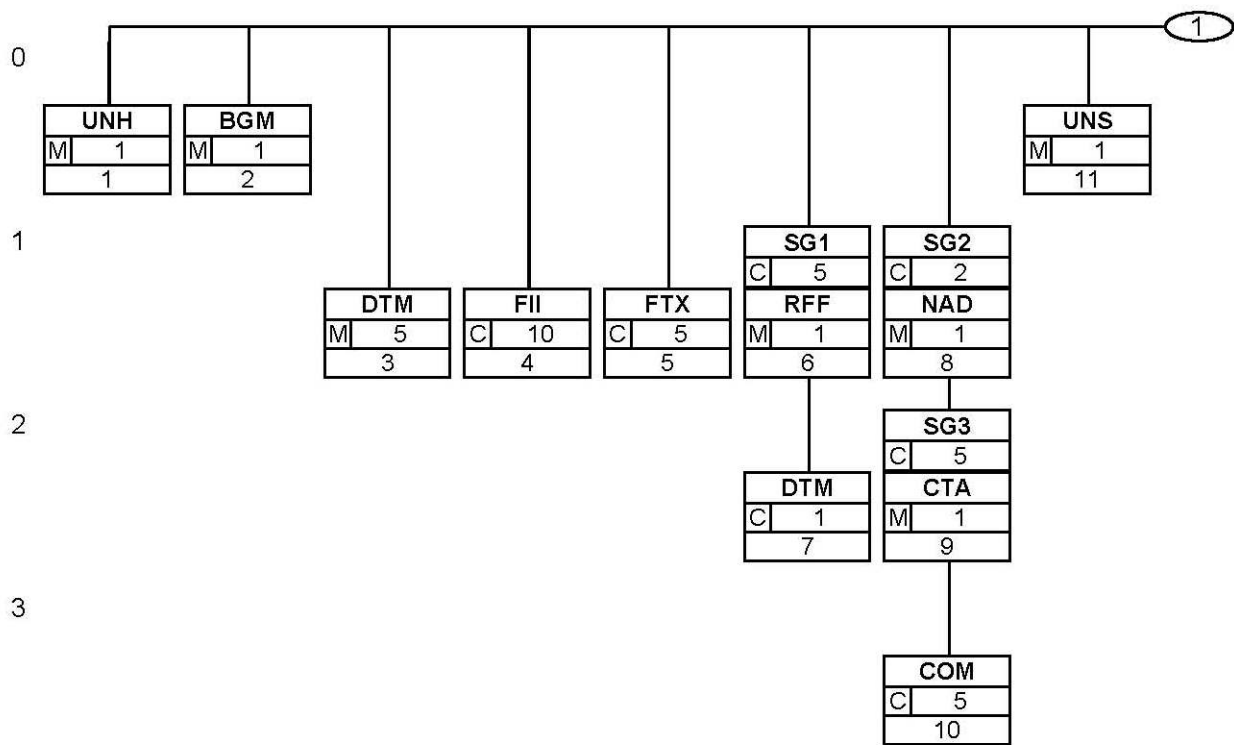
2 . Šema strukture podataka

|||_DOC + 43 M 1 - Detalji o dokumentu/poruci

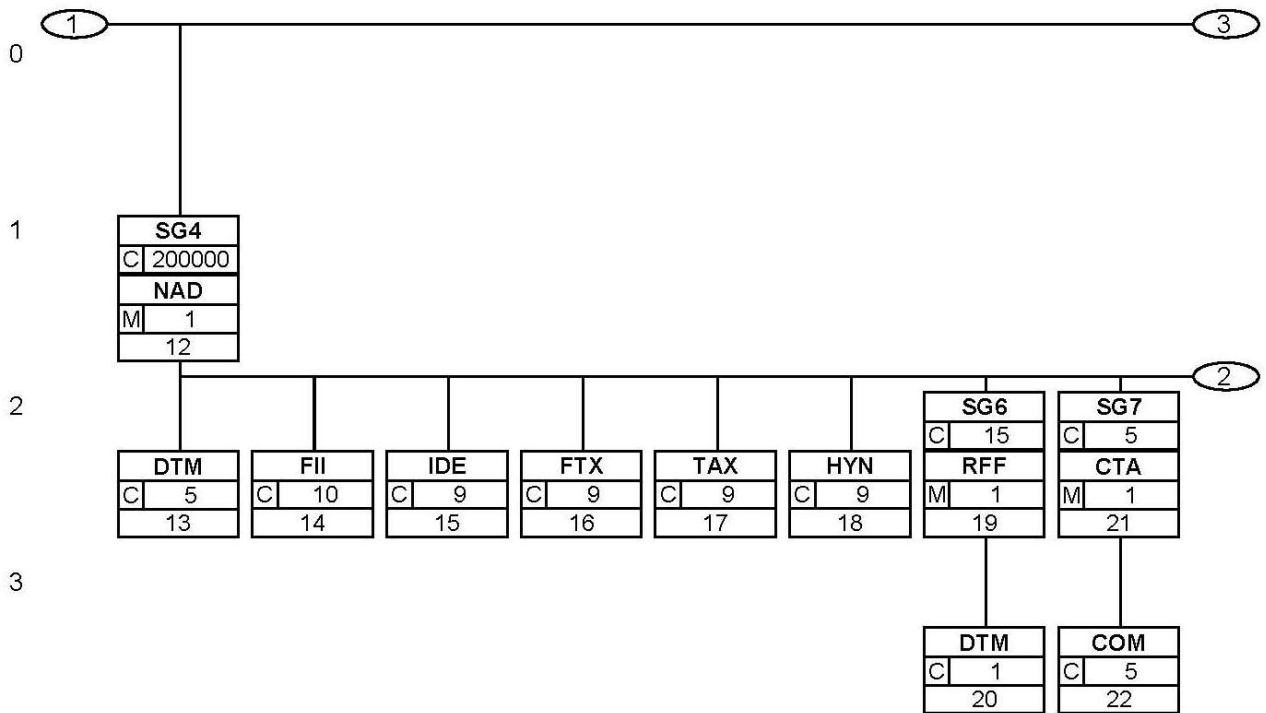
Sekcija rezimea informacije o partneru

UNT 44 M 1 - Završetak poruke

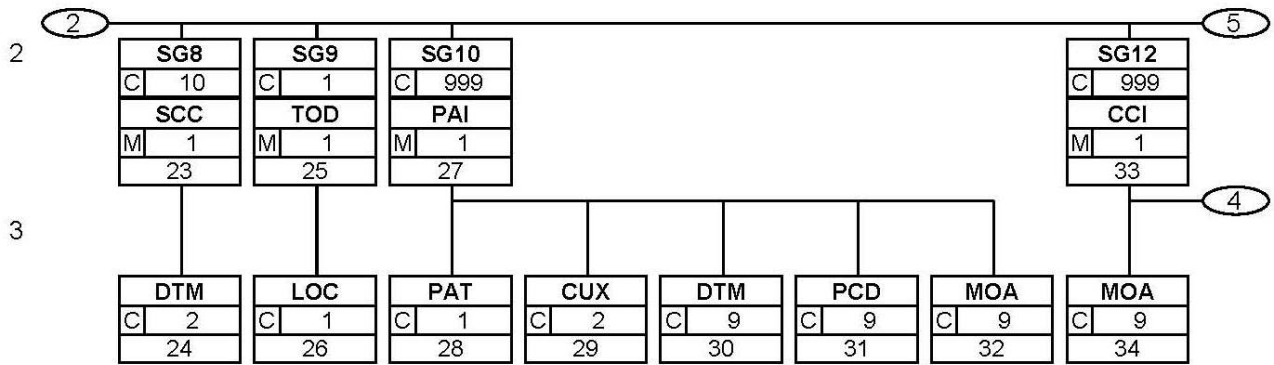
3 . Dijagram grananja



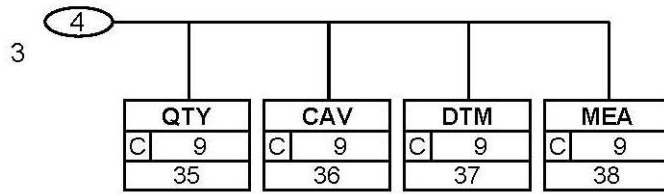
3 . Dijagram grananja



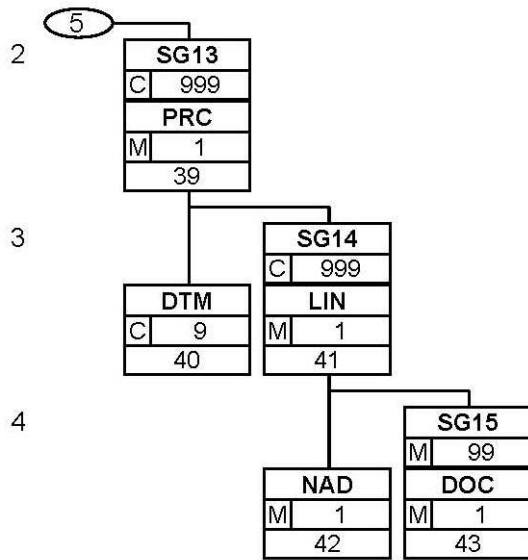
3 . Dijagram grananja



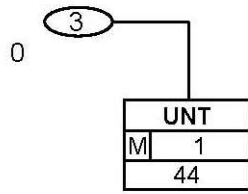
3 . Dijagram grananja



3 . Dijagram grananja



3 . Dijagram grananja



4 . Opis segmenata

Sekcija zaglavlja informacija o partneru

- UNH -M 1 - Zaglavlje poruke
Ovaj segment se koristi za početak, identifikaciju i specifikaciju poruke.
- BGM -M 1 - Početak poruke
Ovaj segment se koristi za indikaciju vrste i funkcije poruke i za prenos identifikacionog broja.
- DTM -M 5 - Datum/vreme/period
Ovaj segment se koristi za specifikaciju datuma ili perioda poruke 'Informacije o partneru'.
- FII -C 10 - Informacije o finansijskoj instituciji
Ovaj segment se koristi za identifikaciju finansijske institucije i detalja u vezi računa pošiljaoca 'Informacije o partneru'.
- FTX -C 5 - Slobodan tekst
Ovaj segment pruža mogućnost slanja informacija primenom slobodnog ili kodiranog teksta vezanog za celokupnu poruku 'Informacije o partneru'
- SG1** -C 5 - **RFF-DTM**
Ovaj segment ukazuje na referentne brojeve i, opciono, datume vezano za celokupnu poruku.
- RFF -M 1 - Referenca
Ovaj segment se koristi za dostavljanje referenci.
- DTM -C 1 - Datum/vreme/period
Ovaj segment se koristi da prikaže datum u vezi sa referencom koja je specificirana u prethodnom RFF segmentu.
- SG2** -C 2 - **NAD-SG3**
Grupa segmenata za identifikaciju naziva, adresa, kontakata i brojeva za komunikaciju od značaja za pošiljaoca i primaoca poruke.
- NAD -M 1 - Naziv i adresa
Ovaj segment se koristi za identifikaciju poslovnih partnera prilikom razmene podataka u okviru poruke 'Informacije o partneru'. Identifikacija pošiljaoca i primaoca obavezna je u okviru poruke 'Informacije o partneru'.
- SG3** -C 5 - **CTA-COM**
Grupa segmenata sa detaljima o određenom licu ili odeljenju u okviru organizacije partnera.
- CTA -M 1 - Informacije o kontaktu
Ovaj segment se koristi za identifikaciju odeljenja ili lica u okviru organizacije partnera specificiranih u prethodnom segmentu NAD.
- COM -C 5 - Kontakt za komunikaciju
Ovaj segment se koristi za identifikaciju komunikacionog broja i vrste komunikacije vezano za lice ili odeljenje identifikovanih u segmentu CTA.
- UNS -M 1 - Kontrola sekcije
Ovaj segment označava kraj informacija sadržanih u zaglavlju i početak informacija sadržanih u sekciji detalja.

Sekcija detalja informacija o partneru

- SG4** -C 200000- **NAD-DTM-FII-IDE-FTX-TAX-HYN-SG6-SG7-SG8-SG9-SG10-SG12-SG13**
Grupa segmenata za prenos detalja o strani

4 . Opis segmenata

NAD	-M	1	- Naziv i adresa Ovaj segment se koristi za specifikaciju identifikovanog partnera. Identifikacija najmanje jednog partnera je obavezna u ovom segmentu s obzirom da je segment NAD na nivou detalja istovremeno i inicijalni segment za detaljne informacije u okviru segmenta detalja.
DTM	-C	5	- Datum/vreme/period Ovaj segment se koristi za specifikaciju datuma ili vremena vezano za identifikovanog partnera u prethodnom segmentu NAD.
FII	-C	10	- Informacije o finansijskoj instituciji Ovaj segment se koristi za identifikaciju finansijske institucije i detalja računa partnera identifikovanog u prethodnom segmentu NAD.
IDE	-C	9	- Identitet Ovaj segment se koristi za pružanje dodatne/alternativne identifikacije funkcije(a) partnera specifikovanog u prethodnom segmentu NAD.
FTX	-C	9	- Slobodan tekst Ovaj segment se koristi za pružanje informacija u obliku slobodnog ili kodiranog teksta vezano za predmetnog partnera.
TAX	-C	9	- Detalji u vezi carine/poreza/dažbina Ovaj segment TAX koristi se za prikazivanje uobičajenih poreskih zaduženja u odnosu na preduzeće identifikovano u prethodnom segmentu NAD.
HYN	-C	9	- Informacije o hijerarhiji Ovaj segment se koristi za ukazivanje na vezu u hijerarhiji od datog partnera ka višem ili nižem nivou.
SG6	-C	15	- RFF-DTM Grupa segmenata za prenos referenci vezano za partnera.
RFF	-M	1	- Referenca Ovaj segment se koristi za specifikaciju referenci koje se odnose na partnera identifikovanog u prethodnom segmentu NAD, na primer, broj PDV registracije.
DTM	-C	1	- Datum/vreme/period Ovaj segment se koristi za indikaciju datuma vezano za reference specifikovane u prethodnom segmentu RFF.
SG7	-C	5	- CTA-COM Grupa segmenata sa detaljima o kontaktu vezano za određeno lice ili odeljenje u okviru organizacije partnera.
CTA	-M	1	- Informacije o kontaktu Ovaj segment se koristi za identifikaciju odeljenja i/ili lica za kontakt u okviru firme partnera specifikovanih u prethodnom segmentu NAD.
COM	-C	5	- Kontakt za komunikaciju Ovaj segment se koristi za identifikaciju komunikacionog broja i vrste komunikacije vezano za lice ili odeljenje identifikovanih u segmentu CTA.
SG8	-C	10	- SCC-DTM Grupa segmenata koja se koristi za specifikaciju rokova isporuke vezano za partnera identifikovanog u NAD segmentu.
SCC	-M	1	- Rokovi Ovaj segment se koristi za prikazivanje rokova isporuke vezano za predmetnog partnera.
DTM	-C	2	- Datum/vreme/period Ovaj segment se koristi za prikazivanje odgovarajućih informacija o datumu/vremenu vezano za rokove isporuke date u segmentu SCC.
SG9	-C	1	- TOD-LOC Grupa segmenata koja prikazuje uslove isporuke vezano za fakturu u celini.

4 . Opis segmenata

- TOD -M 1 - Uslovi isporuke ili prevoza
Ovaj segment se koristi za specifikaciju uslova isporuke vezano za specifikovanu lokaciju u prethodnom segmentu NAD.
- LOC -C 1 - Identifikacija mesta/lokacije
Ovaj segment se koristi za identifikaciju lokacije ukoliko su primenjeni uslovi isporuke.
- SG10 -C 999 - PAI-PAT-CUX-DTM-PCD-MOA**
Grupa segmenata vezano za standardne instrukcije za plaćanje, uslove plaćanja, reference i valute plaćanja.
- PAI -M 1 - Instrukcije za plaćanje
Segment sa informacijama o uobičajenim instrukcijama za plaćanje.
- PAT -C 1 - Osnov uslova plaćanja
Ovaj segment specifikuje uobičajene uslove plaćanja za preduzeća identifikovana u prethodnom segmentu NAD.
- CUX -C 2 - Valute
Ovaj segment se koristi za specifikaciju uobičajene valute vezano za preduzeće identifikovano u prethodnom segmentu NAD.
- DTM -C 9 - Datum/vreme/period
Ovaj segment se koristi za specifikaciju datuma vezano za uslove plaćanja.
- PCD -C 9 - Detalji o procentima
Ovaj segment se koristi za specifikaciju procenata umanjenja ili uvećanja u odnosu na fakturu ukoliko je ista podmirena (ili ne) u ugovorenom roku.
- MOA -C 9 - Novčani iznos
Ovaj segment se koristi za prikazivanje novčanog iznosa vezano za uslove plaćanja.
- SG12 -C 999 - CCI-MOA-QTY-CAV-DTM-MEA**
Grupa segmenata za prenos novčanog iznosa i količina vezanih za karakteristike i klase.
- CCI -M 1 - Identitet karakteristika/klase
Ovaj segment se koristi za specifikaciju karakteristika identifikovanog preduzeća.
- MOA -C 9 - Novčani iznos
Ovaj segment se koristi za prikazivanje novčanog iznosa vezano za prethodni segment CCI.
- QTY -C 9 - Količina
Segment kojim je omogućeno pružanje informacija o količinama vezano za karakteristike partnera.
- CAV -C 9 - Vrednost karakteristika
Ovaj segment se koristi za detaljniju specifikaciju karakteristika partnera za identifikovano preduzeće.
- DTM -C 9 - Datum/vreme/period
Ovaj segment se koristi za prikazivanje datuma i vremena vezano za proces specifikovan u prethodnom segmentu CCI.
- MEA -C 9 - Mere
Ovaj segment se koristi za specifikaciju mera vezano za identifikovanu karakteristiku.
- SG13 -C 999 - PRC-DTM-SG14**
Grupa segmenata za povezivanje procesa, entiteta i dokumenata.
- PRC -M 1 - Identifikacija procesa
Ovaj segment se koristi za pružanje informacija o obradi vezanoj za preduzeće identifikovano u prethodnom segmentu NAD.

4 . Opis segmenata

- DTM -C 9 - Datum/vreme/period
Ovaj segment se koristi da prikaže datum i vremena koja se odnose na procese specificovane u prethodnom segmentu PRC.
- SG14** -C 999 - **LIN-NAD-SG15**
Grupa segmenata kojom se povezuje broj reda i entitet sa dokumentom.
- LIN -M 1 - Stavka
Ovaj segment se koristi za specificaciju broja reda.
- NAD -M 1 - Naziv i adresa
Ovaj segment se koristi za identifikaciju partnera čija je uloga opisana u prethodnom segmentu PRC.
- SG15** -M 99 - **DOC**
Grupa segmenata vezano za dokument i datum.
- DOC -M 1 - Detalji o dokumentu/poruci
Ovaj segment se koristi za identifikaciju dokumentacije vezano za preduzeće specificovano u prethodnom segmentu NAD.
- Sekcija rezimea**
- UNT -M 1 - Završetak poruke
Ovaj segment je obavezni UN/EDIFACT segment. Isti mora uvek da bude poslednji segment u poruci.

5 . Izgled segmenata

Ova sekcija opisuje segmente koji se koriste u EANCOM[®] poruci Informacija o partneru. Prikazan je originalan izgled EDIFACT segmenata. Dati su odgovarajući komentari vezano za EANCOM[®] podskup.

Napomene:

1. Segmenti su predstavljeni onim redosledom kojim se pojavljuju u poruci. Tag segmenta ili grupe segmenta praćen je indikatorom koji ukazuje na to da li je segment obavezan (M) - (Mandatory) ili uslovan (C) - (Conditional), maksimalnim brojem pojavljivanja i opisom segmenta.
2. U prvoj koloni, čitajući s leva na desno, prikazani su tagovi elemenata podataka i opisi, praćeni EDIFACT statusom u drugoj koloni (M ili C), formatom polja i prikazom elemenata podataka. Ovi prvi delovi informacije čine raspored originalnog EDIFACT segmenta.

Nakon EDIFACT informacija, u trećoj, četvrtoj i petoj koloni date su specifične EANCOM informacije. U trećoj koloni indikator statusa za korišćenje uslovnih (C) EDIFACT elemenata podataka (vidi 2.1 do 2.3), u četvrtoj koloni indikator ograničenja (vidi 3.) i u petoj koloni napomene, kao i vrednosti kodova koji se koriste za specifične elemente podataka u poruci.

2.1 Obavezni elementi podataka (M) u segmentima EDIFACT zadržavaju svoj status u okviru EANCOM.

2.2 Dodatno postoji pet vrsti statusa za elemente podataka sa uslovnim (C) EDIFACT statusom bilo za proste, sastavne ili složene elemente podataka. Oni su navedeni u daljem tekstu i mogu biti identifikovani sledećim skraćenicama:

- **OBAVEZAN** **R** Znači da se entitet zahteva i da mora biti poslat
 (*REQUIRED*)
- **PREPORUČEN** **A** Znači da se entitet savetuje ili preporučuje
 (*ADVISED*)
- **USLOVAN** **D** Znači da entitet mora biti poslat pod određenim uslovima, na način definisan u
 (*DEPENDENT*) napomeni koja to objašnjava
- **NEOBAVEZAN** **O** Znači da je entitet opcionog karaktera i može da bude poslat po izboru korisnik
 (*OPTIONAL*)
- **NE KORISTI SE** **N** Znači da se entitet ne koristi i da ga treba izostaviti.
 (*NOT USED*)

2.3 Ukoliko je složeni element označen kao N, NOT USED (nije korišćen) svi elementi podataka u okviru tog složenog elementa imaju indikator statusa blanko.

3. Indikatori statusa dati u četvrtoj koloni, koji se odnose direktno na kodne vrednosti date u petoj koloni, mogu imati dve vrednosti.

- **Ograničeni** * Ako je element podataka označen sa asteriskom (*) u četvrtoj koloni, znači da su kodovi navedeni u koloni pet kodovi za primenu u tom elementu podataka, u tom segmentu, u toj poruci.
- **Otvoreni** Svi elementi podataka u kojima je moguće kodirano predstavljanje podataka i u kojima ograničeni skupovi vrednosti koda nisu označeni, su otvoreni (nema asteriksa u četvrtoj koloni). Postojeći kodovi dati su u Katalogu elemenata podataka i skupova kodova (Deo III ovog priručnika). Vrednosti kodova mogu biti date u vidu primera ili napomena sa objašnjenjem formata ili vrste kodova koje treba koristiti.

4. Za različite vrednosti koda koriste se različite boje u HTML detaljima segmenata: ograničeni kodovi dati su u crvenoj a otvoreni u plavoj boji.

5 . Izgled segmenata

Broj segmenta: 1

UNH - M 1 - Zaglavlje poruke				
Funkcija: Početak, identifikacija i specifikacija poruke.				
	EDIFACT	EAN	*	Opis
0062 Referentni broj poruke	M an..14	M		Jedinstvena referenca poruke pošiljaoca. Redni brojevi poruka u razmeni. DE 0062 u UNT imaće istu vrednost. Dodeljeno od strane pošiljaoca.
S009 IDENTIFIKATOR PORUKE	M	M		
0065 Vrsta poruke	M an..6	M	*	PARTIN =Informacija o partneru
0052 Broj verzije poruke	M an..3	M	*	D =Verzija u nacrtu/UN/EDIFACT katalog
0054 Broj izdanja poruke	M an..3	M	*	01B =Izdanje 2001 - B
0051 Nadležna agencija	M an..3	M	*	UN =UN/CEFACT
0057 Kod dodeljen od strane asocijacije	C an..6	R	*	EAN008 =EAN kontrolni broj verzije (EAN kod) Ukazuje da se radi o poruci EANCOM verzije 008 UNSM 'Informacije o partneru'.
0110 Broj verzije kataloga liste kodova	C an..6	O		Ovaj element podataka se može koristiti za identifikaciju liste kodova koju su dogovorili partneri koji razmenjuju poruku, npr. EAN001 = EANCOM 2002 S4 lista kodova izdata 01.12.2002 od EAN.UCC.
0113 Identifikacija podfunkcije vrste poruke	C an..6	N		
0068 Referenca zajedničkog pristupa	C an..35	N		
S010 STATUS TRANSFERA	C	N		
0070 Redni broj prenosa	M n..2			
0073 Prvi i poslednji prenos	C a1			
S016 IDENTIFIKACIJA PODSKUPA PORUKE	C	N		
0115 Identifikacija podskupa poruke	M an..14			
0116 Broj verzije podskupa poruke	C an..3			
0118 Broj izdanja podskupa poruke	C an..3			
0051 Nadležna agencija	C an..3			
S017 IDENTIFIKACIJA UPUTSTVA ZA IMPLEMENTACIJU PORUKE	C	N		
0121 Identifikacija uputstava za implementaciju poruke	M an..14			
0122 Broj verzije uputstava za implementaciju poruke	C an..3			
0124 Broj izdanja uputstava za implementaciju poruke	C an..3			
0051 Nadležna agencija	C an..3			
S018 IDENTIFIKACIJA SCENARIJA	C	N		
0127 Identifikacija scenarija	M an..14			

5 . Izgled segmenata

0128 Broj verzije scenarija	C an..3		
0130 Broj izdanja scenarija	C an..3		
0051 Nadležna agencija	C an..3		
Komentar: Ovaj segment se koristi za početak, identifikaciju i specifikaciju poruke. Elementi podataka 0065, 0052, 0054 i 0051 indikuju da se radi o UNSM poruci 'Informacije o partneru' koja se bazira na katalogu D.01B pod kontrolom Ujedinjenih nacija. Primer: UNH+ME000001+PARTIN:D:01B:UN:EAN008'			

5 . Izgled segmenata

Broj segmenta: 2

BGM - M 1 - Početak poruke				
Funkcija: Označavanje vrste i funkcije poruke i prenosa identifikacionog broja.				
	EDIFACT	EAN *	Opis	
C002 NAZIV DOKUMENTA/PORUKE	C	R		
1001 Kod naziva dokumenta	C an..3	R *	10 =	Informacija o partneru
1131 Identifikacioni kod liste kodova	C an..17	N		
3055 Kod agencije odgovorne za listu kodova	C an..3	N		
1000 Naziv dokumenta	C an..35	O		
C106 IDENTIFIKACIJA DOKUMENTA/PORUKE	C	R		
1004 Identifikator dokumenta	C an..35	R	Broj koji dodeljuje pošiljalac dokumenta u poruci 'Informacija o partneru' . Preporučuje se da dužina broja dokumenta bude ograničena na 17 znakova.	
1056 identifikator verzije	C an..9	N		
1060 Identifikator revidiranog izdanja	C an..6	N		
1225 Kod funkcije poruke	C an..3	R *	<p>1 =Poništenje 2 =Dodavanje 3 =Brisanje 4 =Izmena 5 =Zamena 6 =Potvrđivanje 9 =Original</p> <p>Kod funkcije poruke je kritični element podataka u ovom segmentu. Odnosi se na sve transakcije označene u poruci. Sledeće definicije odnose se na ograničene kodove. 1 = Poništenje : Ovaj kod se koristi za poništenje celokupne prethodne poruke identifikovane u RFF segmentu. 2 = Dodavanje : Ovaj kod se koristi za nove partnere ili za davanje informacija o postojećim koje treba uneti u bazu podataka. 3 = Brisanje - Ovaj kod se koristi za brisanje sloga partnera iz baze. 4 = Izmena : Ovaj kod se koristi za izmenu informacije koja se odnosi na partnera koji je već poznat. Treba poslati samo segmente koji sadrže izmenu. U izmenjenom segmentu moraju biti navedeni svi prethodno poslani podaci (bez obzira da li su izmenjeni ili nisu). 5 = Zamena - Za zamenu prethodno poslate poruke identifikovane u RFF segmentu u sekciji zaglavlja. 6 = Potvrđivanje : Ovaj kod se koristi kada se informacija o partneru šalje ponovo radi potvrđivanja. 9 = Original - Originalni prenos informacija o partneru.</p>	
4343 Kod vrste odgovora	C an..3	N		
Komentar:				

5 . Izgled segmenata

Ovaj segment se koristi da ukaže na vrstu i funkciju poruke i za prenos identifikacionog broja.

Primer:

BGM+10+PI4356+4'

5 . Izgled segmenata

Broj segmenata: 3

DTM - M 5 - Datum/vreme/period				
Funkcija: Specifikacija datuma i/ili vremena ili perioda.				
	EDIFACT	EAN *	Opis	
C507 Datum/vreme/period	M	M		
2005 Kvalifikator koda funkcije datuma ili vremena ili perioda	M an..3	M *	137 =Datum/vreme dokumenta/poruke 194 =Početni datum/vreme 206 =Završni datum/vreme	
2380 Vrednost datuma ili vremena ili perioda	C an..35	R		
2379 Kod formata datuma ili vremena ili perioda	C an..3	R	102 =CCYYMMDD 718 =CCYYMMDD-CCYYMMDD	
<p>Komentar: Ovaj segment se koristi za specifikaciju datuma ili perioda poruke 'Informacije o partneru'. DE 2005: Identifikacija 'Datum/vreme dokumenta/poruke' (vrednost koda 137) je obavezna u EANCOM poruci.</p> <p>Primer: DTM+137:20021201:102'</p>				

5 . Izgled segmenata

Broj segmenta: 4

FII - C 10 - Informacije o finansijskoj instituciji			
Funkcija: Identifikacija računa ili odgovarajuće finansijske institucije.			
	EDIFACT	EAN *	Opis
3035 Kvalifikator koda funkcije strane	M an..3	M *	PB = Isplatna finansijska institucija RB = Remitentna finansijska institucija
C078 IDENTIFIKACIJA VLASNIKA RAČUNA	C	R	
3194 Identifikator vlasnika računa	C an..35	R	
3192 Naziv vlasnika računa	C an..35	O	
3192 Naziv vlasnika računa	C an..35	O	
6345 Identifikacioni kod valute	C an..3	O	ISO 4217 3-alfa kod
C088 IDENTIFIKACIJA INSTITUCIJE	C	D	C088: U nekim zemljama moguća je identifikacija naziva institucije i njene filijale na osnovu broja računa. Tamo gde je ovo moguće složeni element C088 nije potreban. Kada je reč o međunarodnim transakcijama, preporučeno je da se potreba primene složenog elementa C088 proveri pre slanja poruke. Prilikom korišćenja C088 preporučeno je da se ne koristi element podatka 3433 već 3432, kao i da u slučaju kada se element podataka 3434 ne koristi, treba koristiti 3436..
3433 Kod naziva institucije	C an..11	A	
1131 Identifikacioni kod liste kodova	C an..17	O	25 = Identifikacija banke
3055 Kod agencije odgovorne za listu kodova	C an..3	D	5 = ISO (Međunarodna organizacija za standardizaciju)
3434 Identifikator filijale institucije	C an..17	O	
1131 Identifikacioni kod liste kodova	C an..17	O	25 = Identifikacija banke
3055 Kod agencije odgovorne za listu kodova	C an..3	D	5 = ISO (Međunarodna organizacija za standardizaciju)
3432 Naziv institucije	C an..70	O	
3436 Naziv lokacije filijale institucije	C an..70	O	
3207 Kod naziva države	C an..3	O	ISO 3166 2-alfa kod
<p>Komentar: Ovaj segment se koristi za identifikaciju finansijske institucije i detalja u vezi sa računom pošiljaoca 'Informacije o partneru'.</p> <p>Primer: FII+PB+1234567890+KREDBEBB:25:5'</p>			

5 . Izgled segmenata

Broj segmenta: 5

FTX - C 5 - Slobodan tekst		EDIFACT	EAN*	Opis
Funkcija: Omogućuje informacije u slobodnoj formi ili kodiranom tekstu.				
4451	Kvalifikator koda predmeta teksta	M an..3	M	GEN =Okvir cele transakcije ZZZ =Zajednički definisano
4453	Kod funkcije slobodnog teksta	C an..3	O *	1 =Tekst za narednu upotrebu
C107	REFERENCA TEKSTA	C	D	Ovaj sastav se koristi samo u slučaju dogovora poslovnih partnera da koriste zajednički definisane vrednosti.
4441	Kod slobodnog teksta	M an..17	M	001 = Standardni tekst između poslovnih partnera
1131	Identifikacioni kod liste kodova	C an..17	O	
3055	Kod agencije odgovorne za listu kodova	C an..3	D	91 =Dodelio isporučilac ili njegov agent 92 =Dodelio kupac ili njegovog agent
C108	OBIČNI PISANI TEKST	C	D	Ovaj sastav se koristi samo u slučaju kada nije moguće koristiti kodirani tekst.
4440	Slobodan tekst	M an..512	M	
4440	Slobodan tekst	C an..512	O	
4440	Slobodan tekst	C an..512	O	
4440	Slobodan tekst	C an..512	O	
4440	Slobodan tekst	C an..512	O	
3453	Kod naziva jezika	C an..3	D	ISO 639 2-alfa kod Ovaj element podataka se koristi isključivo u slučaju kada je nekodirani slobodni tekst omogućen putem DE C108.
4447	Kod formata slobodnog teksta	C an..3	N	
<p>Komentar:</p> <p>Ovaj segment pruža mogućnost slanja informacija primenom slobodnog ili kodiranog teksta u vezi sa celokupnom porukom 'Informacije o partneru'.</p> <p>Korišćenje ovog segmenta u slobodnoj formi nije preporučljivo obzirom da ometa automatsku obradu informacije o partneru. Kodirane reference u vezi sa standardnim tekstovima su moguće funkcije koje omogućavaju auomatsku obradu i smanjuju troškove prenosa.</p> <p>Standardne tekstove je potrebno da poslovni partneri prethodno zajednički definišu, a mogu da pokriju i potrebe u vezi sa zakonodavstvom kao i ostalim pitanjima.</p> <p>Primer: FTX+GEN+1+001::91' (na primer, standardni tekst 001 = Ovim se potvrđuju naše prethodne transmisije.)</p>				

5 . Izgled segmenata

Broj segmenata: 6

SG1	- C	5 - RFF-DTM	
RFF	- M	1 - Referenca	
Funkcija: Specifikacija reference.			
	EDIFACT	EAN*	Opis
C506 REFERENCA	M	M	
1153 Kvalifikator koda reference	M an..3	M	* ASG =Referenca poruke 'Informacije o partneru' ASO =Lozinka Kod ASG se koristi prilikom identifikacije prethodne poruke PARTIN.
1154 ,Identifikator reference	C an..70	R	
1156 Identifikator reda u dokumentu	C an..6	N	
4000 Identifikator verzije reference	C an..35	N	
1060 Identifikator revidiranog izdanja	C an..6	N	
Komentar: Ovaj segment se koristi za dostavljanje referenci.			
Primer: RFF+ASG:9888112'			

5 . Izgled segmenata

Broj segmenata: 7

SG1	- C	5 - RFF-DTM		
DTM	- C	1 - Datum/vreme/period		
Funkcija: Specifikacija datuma i/ili vremena ili perioda.				
		EDIFACT	EAN*	Opis
C507	Datum/vreme/period	M	M	
2005	Kvalifikator koda funkcije datuma ili vremena ili perioda	M an..3	M *	171 =Referenca datuma/vremena
2380	Vrednost datuma ili vremena ili perioda	C an..35	R	
2379	Kod formata datuma ili vremena ili perioda	C an..3	R	102 =CCYYMMDD 718 =CCYYMMDD-CCYYMMDD
Komentar: Ovaj segment se koristi da ukaže na datume u vezi sa referencama specificiranim u prethodnom segmentu RFF. Primer: DTM+171:20020101:102'				

5 . Izgled segmenata

Broj segmenta: 8

SG2	- C	2 - NAD-SG3		
NAD	- M	1 - Naziv i adresa		
Funkcija: Za specifikaciju naziva/adrese i ostalih pripadajućih funkcija, bilo samo sa C082 i/ili nestrukturisano sa C058 ili strukturisano sa C080 do 3207.				
		EDIFACT	EAN*	Opis
3035	Kvalifikator koda funkcije strane	M an..3	M	FR =Pošiljalac poruke MR =Primalac poruke
C082	DETALJI VEZANI ZA IDENTIFIKACIJU PARTNERA	C	A	
3039	Identifikator strane	M an..35	M	Za identifikaciju partnera preporučena je primena GLN-a - Format n13.
1131	Identifikacioni kod liste kodova	C an..17	N	
3055	Kod agencije odgovorne za listu kodova	C an..3	R	* 9 =EAN (Međunarodna asocijacija za numerisanje artikala)
C058	NAZIV I ADRESA	C	N	
3124	Opis naziva/imena i adrese	M an..35		
3124	Opis naziva/imena i adrese	C an..35		
3124	Opis naziva/imena i adrese	C an..35		
3124	Opis naziva/imena i adrese	C an..35		
3124	Opis naziva/imena i adrese	C an..35		
C080	NAZIV/IME STRANE	C	D	
3036	Naziv/ime strane	M an..35	M	Naziv partnera, jasni tekst.
3036	Naziv/ime strane	C an..35	O	
3036	Naziv/ime strane	C an..35	O	
3036	Naziv/ime strane	C an..35	O	
3036	Naziv/ime strane	C an..35	O	
3045	Kod formata naziva/imena strane	C an..3	O	
C059	ULICA	C	D	
3042	Identifikator ulice i broja ili poštanskog pretinca	M an..35	M	Naziv zgrade/broj i naziv ulice
3042	Identifikator ulice i broja ili poštanskog pretinca	C an..35	O	
3042	Identifikator ulice i broja ili poštanskog pretinca	C an..35	O	
3042	Identifikator ulice i broja ili poštanskog pretinca	C an..35	O	
3164	Naziv grada	C an..35	D	Grad/mesto, jasni tekst
C819	DETALJI PODENTITETA ZEMLJE	C	D	
3229	Kod naziva podentiteta zemlje	C an..9	O	
1131	Identifikacioni kod liste kodova	C an..17	O	
3055	Kod agencije odgovorne za listu kodova	C an..3	O	
3228	Naziv podentiteta zemlje	C an..70	O	Zemlja/država, jasni tekst

5 . Izgled segmenata

3251	Identifikacioni kod pošte	C	an..17	D	Poštanski broj
3207	Kod naziva države	C	an..3	D	ISO 3166 2-alfa kod
<p>Komentar: Ovaj segment se koristi za identifikaciju poslovnih partnera prilikom razmene podataka u okviru poruke 'Informacije o partneru'. Identifikacija pošiljaoca i primaoca obavezna je u okviru poruke 'Informacije o partneru'.</p> <p>Primer: NAD+FR+5412345000013::9' NAD+MR+401234500004::9'</p> <p>Napomena: Sledeći sastavi i elementi podataka se koriste isključivo u slučaju kada se kodirani nazivi i adrese ne mogu koristiti: C080 - C059 - 3164 - C819 - 3251 - 3207</p>					

5 . Izgled segmenata

Broj segmenta: 9

SG2	- C	2 - NAD-SG3	
SG3	- C	5 - CTA-COM	
CTA	- M	1 - Informacije o kontaktu	
Funkcija: Identifikacija lica ili odeljenja na koje komunikacija/korespondencija treba da bude upućena.			
	EDIFACT	EAN*	Opis
3139 Kod funkcije kontakta	C an..3	R	AD =Kontakt za finansijska pitanja IC =Kontakt za informacije OC =Kontakt za narudžbine
C056 DETALJI O ODELJENJU ILI ZAPOSLENOM	C	O	
3413 Kod naziva odeljenja ili zaposlenog	C an..17	O	
3412 Naziv odeljenja ili zaposlenog	C an..35	O	
Komentar: Ovaj segment se koristi za identifikaciju odeljenja ili lica u okviru organizacije partnera specificiranom u prethodnom segmentu NAD.			
Primer: CTA+AD+:DAVID BOYD'			

5 . Izgled segmenata

Broj segmenata: 10

SG2	- C	2 - NAD-SG3		
SG3	- C	5 - CTA-COM		
COM	- C	5 - Kontakt za komunikaciju		
<p>Funkcija: Identifikacija komunikacionog broja odeljenja ili lica na koje komunikacija/korespondencija treba da bude upućena.</p>				
	EDIFACT	EAN*	Opis	
C076	Kontakt za komunikaciju	M	M	
3148	Identifikator adrese za komunikaciju	M an..512	M	
3155	Kvalifikator koda adrese za komunikaciju	M an..3	M	EM =Elektronska pošta FX =Faks TE =Telefon TL =Teleks XF =X.400
<p>Komentar: Ovaj segment se koristi za identifikaciju komunikacionog broja i načina komunikacije sa licem ili odeljenjem koje je identifikovano u segmentu CTA.</p> <p>Primer: COM+00322256541:TE'</p>				

5 . Izgled segmenata

Broj segmenta: 11

UNS - M 1 - Kontrola sekcije			
Funkcija: Razdvajanje sekcija zaglavlja, detalja i rezimea u okviru poruke.			
	EDIFACT	EAN*	Opis
0081 Identifikacija sekcije	M a1	M *	D =Razdvajanje sekcijae zaglavlja/detalja
Komentar: Ovaj segment označava kraj informacije sadržane u zaglavlju i početak informacija sadržanih u sekciji detalja.			
Primer: UNS+D'			

5 . Izgled segmenata

Broj segmenta: 12

SG4 - C 200000 - NAD-DTM-FII-IDE-FTX-TAX-HYN-SG6-SG7-SG8-SG9-SG10-SG12-SG13		NAD - M 1 - Naziv i adresa		
Funkcija: Specifikacija naziva/adrese i srodnih funkcija, bilo isključivo sa C082 i/ili nestrukturisano sa C058 ili strukturisano sa C080 do 3207.				
	EDIFACT	EAN	*	Opis
3035	Kvalifikator koda funkcije strane	M an..3	M	BY =Kupac X48 =Identitet korporacije (EAN kod) DP =Partner na koga se vrši isporuka IPA =Kontakt lice za informacije o partneru (EAN kod) IPD =Kontakt lice za informacije o proizvodima (EAN kod) IPR =Kontakt lice za cene (EAN kod) ITO =Lice za prijem fakture (EAN kod) IV =Primalac fakture SN =Broj radnje SR =Agent/predstavnik isporučioaca SU =Isporučilac
C082	DETALJI VEZANI ZA IDENTIFIKACIJU PARTNERA	C	A	
3039	Identifikator partnera	M an..35	M	Za identifikaciju partnera preporučena je primena GLN-a - Format n13.
1131	Identifikacioni kod liste kodova	C an..17	N	
3055	Kod agencije odgovorne za listu kodova	C an..3	R	* 9 =EAN (Međunarodna asocijacija za numerisanje artikala)
C058	NAZIV I ADRESA	C	N	
3124	Opis naziva/imena i adrese	M an..35		
3124	Opis naziva/imena i adrese	C an..35		
3124	Opis naziva/imena i adrese	C an..35		
3124	Opis naziva/imena i adrese	C an..35		
3124	Opis naziva/imena i adrese	C an..35		
C080	NAZIV STRANE	C	D	
3036	Naziv/ime strane	M an..35	M	Naziv partnera, jasni tekst.
3036	Naziv/ime strane	C an..35	O	
3036	Naziv/ime strane	C an..35	O	
3036	Naziv/ime strane	C an..35	O	
3036	Naziv/ime strane	C an..35	O	
3045	Kod formata naziva/imena strane	C an..3	O	
C059	ULICA	C	D	
3042	Identifikator ulice i broja ili poštanskog pretinca	M an..35	M	Naziv zgrade/broj i naziv ulice
3042	Identifikator ulice i broja ili poštanskog pretinca	C an..35	O	
3042	Identifikator ulice i broja ili poštanskog pretinca	C an..35	O	
3042	Identifikator ulice i broja ili poštanskog pretinca	C an..35	O	
3164	Naziv grada	C an..35	D	Grad/mesto, jasni tekst

5 . Izgled segmenata

C819	DETALJI U VEZI PODENTITETA ZEMLJE	C	D	
3229	Kod naziva podentiteta zemlje	C an..9	O	
1131	Identifikacioni kod liste kodova	C an..17	O	
3055	Kod agencije odgovorne za listu kodova	C an..3	O	
3228	Naziv podentiteta zemlje	C an..70	O	Zemlja/država, jasni tekst
3251	Identifikacioni kod pošte	C an..17	D	Poštanski broj
3207	Kod naziva države	C an..3	D	ISO 3166 2-alfa kod
<p>Komentar: Ovaj segment se koristi za specifikaciju identifikovanog partnera. Identifikacija najmanje jednog partnera je obavezna u ovom segmentu s obzirom da je segment NAD na nivou detalja istovremeno i inicijalni segment za detaljne informacije.</p> <p>Primer: NAD+BY+4012345500004::9++EAN+RUE ROYALE 45+BRUXELLES++B-1000+BE'</p> <p>Napomena: Sledeći kompoziti i elementi podataka se koriste samo u slučaju kada kodirani nazivi i adrese ne mogu biti korišćeni, i to: C080 - C059 - 3164 - C819 - 3251 - 3207</p>				

5 . Izgled segmenata

Broj segmenata: 13

SG4	- C	200000 - NAD-DTM-FII-IDE-FTX-TAX-HYN-SG6-SG7-SG8-SG9-SG10-SG12-SG13	
DTM	- C	5 - Datum/vreme/period	
Funkcija: Specifikacija datuma i/ili vremena ili perioda.			
	EDIFACT	EAN*	Opis
C507 Datum/vreme/period	M	M	
2005 Kvalifikator koda funkcije datuma ili vremena ili perioda	M an..3	M	194 =Datum/vreme početka 206 =Datum/vreme završetka
2380 Vrednost datuma ili vremena ili perioda	C an..35	R	
2379 Kod formata datuma ili vremena ili perioda	C an..3	R	102 =CCYYMMDD 203 =CCYYMMDDHHMM 718 =CCYYMMDD-CCYYMMDD
Komentar: Ovaj segment se koristi za specifikaciju datuma ili vremena u vezi sa identifikovanim partnerom u perthodnom segmentu NAD.			
Primer: DTM+194:20020101:102'			

5 . Izgled segmenata

Broj segmenta: 14

SG4	- C	200000 - NAD-DTM-FII-IDE-FTX-TAX-HYN-SG6-SG7-SG8-SG9-SG10-SG12-SG13			
FII	- C	10 - Informacije o finansijskoj instituciji			
Funkcija: Identifikacija računa u banci i odgovarajuće finansijske institucije.					
			EDIFACT	EAN*	Opis
3035	Kvalifikator koda funkcije strane	M an..3	M		PB =Isplatna finansijska institucija RB =Remitentna finansijska institucija
C078	IDENTIFIKACIJA VLASNIKA RAČUNA	C	R		
3194	Identifikator vlasnika računa	C an..35	R		
3192	Naziv vlasnika računa	C an..35	O		
3192	Naziv vlasnika računa	C an..35	N		
6345	Identifikacioni kod valute	C an..3	O		ISO 4217 3-alfa kod
C088	IDENTIFIKACIJA INSTITUCIJE	C	D		U nekim zemljama moguća je identifikacija naziva institucije i njenih filijala na osnovu broja računa. Tamo gde je ovo moguće složeni element C088 neće biti potreban. Kada je reč o međunarodnim transakcijama preporučeno je da se potreba primene složenog elementa C088 proveri pre slanja poruke. Prilikom korišćenja C088 preporučeno je da se element podatka 3433 ne koristi već 3432, a u slučaju kada se element podataka 3434 ne koristi, treba koristiti 3436.
3433	Kod naziva institucije	C an..11	A		
1131	Identifikacioni kod liste kodova	C an..17	O		25 =Identifikacija banke
3055	Kod agencije odgovorne za listu kodova	C an..3	D		5 =ISO (Međunarodna organizacija za standardizaciju)
3434	Identifikator filijale institucije	C an..17	O		
1131	Identifikacioni kod liste kodova	C an..17	O		25 =Identifikacija banke
3055	Kod agencije odgovorne za listu kodova	C an..3	D		5 =ISO (Međunarodna organizacija za standardizaciju)
3432	Naziv institucije	C an..70	O		
3436	Naziv lokacije filijale institucije	C an..70	O		
3207	Kod naziva države	C an..3	O		ISO 3166 2-alfa kod
<p>Komentar: Ovaj segment se koristi za identifikaciju finansijske institucije i detalja o računu partnera idenifikovanog u prethodnom segmentu NAD.segmentu NAD.</p> <p>Primer: FII+PB+1234567890+KREDBEBB:25:5'</p>					

5 . Izgled segmenata

Broj segmenta: 15

SG4 - C 200000 - NAD-DTM-FII-IDE-FTX-TAX-HYN-SG6-SG7-SG8-SG9-SG10-SG12-SG13				
IDE - C 9 - Identitet				
Funkcija: Identifikacija objekta.				
		EDIFACT	EAN*	Opis
7495	Kvalifikator koda vrste objekta	M an..3	M	Kod za identifikaciju partnera. BY =Kupac (EAN kod) CO =Centrala kompanije (EAN kod) DP =Strana kojoj se isporučuje (EAN kod) II =Izdavalac fakture (EAN kod) IV =Fakturisana strana (EAN kod) NFP =Nije naveden funkcijski prioritet (EAN kod) OB =Naručilac (EAN kod) PE =Primalac uplate (EAN kod) PR =Platilac (EAN kod) QP =Strana koje zahteva informaciju o ceni (EAN kod) SE =Prodavac (EAN kod) SF =Otpremi od (EAN kod) SH =Špediter/pošiljalac (EAN kod) ST =Otpremi na (EAN kod) SU =Isporučilac (EAN kod) X48 =Zajednički identitet (Identitet korporacije) (EAN kod)
C206	IDENTIFIKACIONI BROJ	C	N	
7402	Identifikator objekta	M an..35		
7405	Kod za kvalifikaciju identifikacije objekta	C an..3		
4405	Kod opisa statusa	C an..3		
C082	DETALJI VEZANI ZA IDENTIFIKACIJU PARTNERA	C	O	
3039	Identifikator strane	M an..35	M	Za identifikaciju partnera preporučena je primena GLN-a - Format n13.
1131	Identifikacioni kod liste kodova	C an..17	N	
3055	Kod agencije odgovorne za listu kodova	C an..3	R	* 9 =EAN (Međunarodna asocijacija za numerisanje artikala)
4405	Kod opisa statusa	C an..3	O	
1222	Broj nivoa konfiguracije	C n..2	O	
C778	IDENTIFIKACIJE POZICIJE	C	O	
7164	Identifikator nivoa hijerarhijske strukture	C an..35	O	
1050	Identifikator pozicije u nizu	C an..10	O	
C240	KARAKTERISTIKE PROIZVODA	C	N	
7037	Kod opisa karakteristike	M an..17		
1131	Identifikacioni kod liste kodova	C an..17		
3055	Kod agencije odgovorne za listu kodova	C an..3		
7036	Opis karakteristike	C an..35		
7036	Opis karakteristike	C an..35		

5 . Izgled segmenata

Komentar:

Ovaj segment se koristi za pružanje dodatne/alternativne identifikacije funkcije(a) partnera specificiranog u prehodnom segmentu NAD.

Primer:

IDE+0B++4012345500004::9'

5 . Izgled segmenata

Broj segmenta: 16

SG4	- C	200000 - NAD-DTM-FII-IDE-FTX-TAX-HYN-SG6-SG7-SG8-SG9-SG10-SG12-SG13			
FTX	- C	9 - Slobodan tekst			
Funkcija: Omogućuje informacije u slobodnoj formi ili kodiranom tekstu.					
			EDIFACT	EAN*	Opis
4451		Kvalifikator koda predmeta teksta	M an..3	M	AIQ =Informacije o partneru
4453		Kod funkcije slobodnog teksta	C an..3	O	* 1 =Tekst za narednu upotrebu
C107		REFERENCA TEKSTA	C	D	Ovaj složeni element se koristi samo u slučaju kada su se poslovni partneri dogovorili da koriste zajednički definisane kodne liste
4441		Kod slobodnog teksta	M an..17	M	001 = Standardni tekst između poslovnih partnera
1131		Identifikacioni kod liste kodova	C an..17	O	
3055		Kod agencije odgovorne za listu kodova	C an..3	D	91 =Dodelio isporučilac ili njegov agent 92 =Dodelio kupac ili njegov agent
C108		OBIČNI PISANI TEKST	C	D	Ovaj složeni element se koristi samo u slučaju kada nije moguće koristiti kodirani tekst.
4440		Slobodan tekst	M an..512	M	
4440		Slobodan tekst	C an..512	O	
4440		Slobodan tekst	C an..512	O	
4440		Slobodan tekst	C an..512	O	
4440		Slobodan tekst	C an..512	O	
3453		Kod naziva jezika	C an..3	D	ISO 639 2-alfa kod Ovaj element podataka se koristi samo u slučaju kada je nekodirani slobodni tekst dat u elementu podataka C108.
4447		Kod formata slobodnog teksta	C an..3	N	
<p>Komentar:</p> <p>Ovaj segment se koristi za pružanje informacija u obliku slobodnog ili kodiranog teksta u vezi sa predmetnim partnerom.</p> <p>Korišćenje ovog segmenta u slobodnoj formi nije preporučljivo s obzirom da ometa automatsku obradu informacije o partneru. Kodirane reference u vezi sa standardnim tekstovima su moguće funkcije koje omogućavaju automatsku obradu i smanjuju troškove prenosa.</p> <p>Standardne tekstove je potrebno da poslovni partneri zajednički definišu, a mogu da pokriju potrebe u vezi sa zakonskim pitanjima kao i ostala pitanja.</p> <p>Primer: FTX+AIQ+1+001::91' (na primer, standardni tekst 001 = Ovim su potvrđene prethodne transmisije/prenosi.</p>					

5 . Izgled segmenata

Broj segmenta: 17

SG4	- C	200000 - NAD-DTM-FII-IDE-FTX-TAX-HYN-SG6-SG7-SG8-SG9-SG10-SG12-SG13		
TAX	- C	9 - Detalji u vezi carine/poreza/dažbina		
Funkcija: Specifikacija informacija o odgovarajućoj carini/porezu/dažbini.				
		EDIFACT	EAN*	Opis
5283	Kvalifikator koda funkcije carine ili poreza ili dažbina	M an..3	M	5 =Carina 7 =Porez
C241	VRSTA CARINA/POREZA/DAŽBINA	C	D	
5153	Kod vrste naziva carine ili poreza ili dažbina	C an..3	O	GST =Porez na robu i usluge VAT =Porez na dodatu vrednost
1131	Identifikacioni kod liste kodova	C an..17	O	
3055	Kod agencije odgovorne za listu kodova	C an..3	D	
5152	Naziv vrste carine ili poreza ili dažbina	C an..35	O	
C533	DETALJI O RAČUNU ZA CARINU/DAŽBINU/POREZ	C	O	
5289	Kod carinskog/poreskog računa ili računa dažbina	M an..6	M	
1131	Identifikacioni kod liste kodova	C an..17	O	
3055	Kod agencije odgovorne za listu kodova	C an..3	D	
5286	Vrednost procenjene carinske/poreske osnovice ili osnovice dažbina	C an..15	O	
C243	DETALJI O CARINI/DAŽBINI/POREZU	C	A	
5279	Kod carinske ili poreske stope ili stope dažbina	C an..7	O	
1131	Identifikacioni kod liste kodova	C an..17	O	
3055	Kod agencije odgovorne za listu kodova	C an..3	D	
5278	Carinska ili poreska stopa ili stopa dažbina	C an..17	R	Poreska/carinska stopa.
5273	Kod carinske ili poreske osnovice ili osnovice dažbina	C an..12	O	
1131	Identifikacioni kod liste kodova	C an..17	O	
3055	Kod agencije odgovorne za listu kodova	C an..3	D	
5305	Kod carinske/poreske kategorije ili kategorije dažbina	C an..3	D	A =Stopa mešovitog poreza E =Oslobođeno od poreza S =Standardna stopa
3446	Identifikator poreznika	C an..20	O	
1227	Kod redosleda/metode izračunavanja	C an..3	N	
Komentar: Ovaj segment TAX koristi se da ukaže na uobičajena poreska zaduženja u odnosu na preduzeće koje je identifikovano u prethodnom segmentu NAD.				

5 . Izgled segmenata

Primer:

TAX+7+VAT+++:::21+S'

Napomena:

DE C241 i 5305: vrste poreza i kategorija variraju od zemlje do zemlje. Njih treba definisati u skladu s nacionalnim poreskim smernicama.

5 . Izgled segmenata

Broj segmenata: 18

SG4	- C	200000 - NAD-DTM-FII-IDE-FTX-TAX-HYN-SG6-SG7-SG8-SG9-SG10-SG12-SG13	
HYN	- C	9 - Informacije o hijerarhiji	
<p>Funkcija: Segment za identifikaciju veze u hirerarhiji, od date jedinice do na jedinice na višem ili nižem nivou ili za identifikaciju međuzavisnosti u okviru sadržaja grupa podataka povezanih u hijerarhiji.</p>			
	EDIFACT	EAN*	Opis
7173	Kvalifikator koda hijerarhijskog objekta	M an..3	M * PA = Veza u hijerarhiji lica ili lokacija (EAN kod)
7171	Kod odnosa u hijerarhijskoj strukturi	C an..3	R 1 = Roditelj 2 = Dete Ovaj element podataka koristi da prikaže da li je identifikator (DE 7140) specifikovan u ovom segmentu roditelj ili dete datog partnera.
1229	Kod opisa zahtevanih/naloženih aktivnosti	C an..3	A
C212	IDENTIFIKACIONI BROJ JEDINICE	C	R
7140	Identifikator jedinice (artikla)	C an..35	R GLN - format n13
7143	Identifikacioni kod vrste jedinice	C an..3	R * GLN = Globalni lokacijski broj (EAN-kod)
1131	Identifikacioni kod liste kodova	C an..17	N
3055	Kod agencije odgovorne za listu kodova	C an..3	R * 9 = EAN (Međunarodna asocijacija za numerisanje artikala)
7166	Identifikator višeg nivoa hijerarhijske strukture	C an..35	N
<p>Komentar: Ovaj segment se koristi za ukazivanje na vezu u hijerarhiji od datog partnera ka višem ili nižem nivou.</p> <p>Primer: HYN+PA+1++5410013111009:GLN::9' Ovaj primer ukazuje na to da je GLN 5410013111009 roditelj u hijerarhiji partnera partneru GLN 5412345123453 identifikovanom u segmentu NAD.</p>			

5 . Izgled segmenata

Broj segmenta: 19

SG4	- C	200000 - NAD-DTM-FII-IDE-FTX-TAX-HYN-SG6-SG7-SG8-SG9-SG10-SG12-SG13	
SG6	- C	15 - RFF-DTM	
RFF	- M	1 - Referenca	
Funkcija: Specifikacija reference.			
	EDIFACT	EAN*	Opis
C506 REFERENCA	M	M	
1153 Kvalifikator koda reference	M an..3	M	YC1 =Dodatna identifikacija partnera (EAN kod) CR =Korisnikov referentni broj CT =Broj ugovora FC =Fiskalni broj GN =Referentni broj vlade (državnog organa) IP =Broj uvozne dozvole PL =Broj cenovnika VA =Broj registracije PDV XA =Broj registracije kompanije/mesta
1154 Identifikator reference	C an..70	R	
1156 Identifikator reda u dokumentu	C an..6	N	
4000 Identifikator verzije reference	C an..35	N	
1060 Identifikator revidiranog izdanja	C an..6	N	
Komentar: Ovaj segment se koristi za specifikaciju referenci koje se odnose na partnera identifikovanog u prethodnom segmentu NAD, na primer, broj registracije PDV. Primer: RFF+VA:4568112'			

5 . Izgled segmenata

Broj segmenata: 20

SG4	- C	200000 - NAD-DTM-FII-IDE-FTX-TAX-HYN-SG6-SG7-SG8-SG9-SG10-SG12-SG13	
SG6	- C	15 - RFF-DTM	
DTM	- C	1 - Datum/vreme/period	
Funkcija: Specifikacija datuma i/ili vremena ili perioda.			
	EDIFACT	EAN*	Opis
C507 Datum/vreme/period	M	M	
2005 Kvalifikator koda funkcije datuma ili vremena ili perioda	M an..3	M	* 171 =Datum/vreme reference
2380 Vrednost datuma ili vremena ili perioda	C an..35	R	
2379 Kod formata datuma ili vremena ili perioda	C an..3	R	102 =CCYYMMDD 718 =CCYYMMDD-CCYYMMDD
<p>Komentar: Ovaj segment se koristi da ukaže na datum u vezi sa referencom koja je specificirana u prehodnom segmentu RFF.</p> <p>Primer: DTM+171:20020101:102'</p>			

5 . Izgled segmenata

Broj segmenta: 21

SG4	- C	200000 - NAD-DTM-FII-IDE-FTX-TAX-HYN-SG6-SG7-SG8-SG9-SG10-SG12-SG13	
SG7	- C	5 - CTA-COM	
CTA	- M	1 - Informacije o kontaktu	
Funkcija: Identifikacija lica ili odeljenja na koje komunikacija/korespondencija treba da bude upućena.			
	EDIFACT	EAN*	Opis
3139 Kod funkcije kontakta	C an..3	R	OC = Kontakt za narudžbine SA = Prodajno odeljenje
C056 DETALJI O ODELJENJU ILI ZAPOSLENOM	C	O	
3413 Kod naziva odeljenja ili zaposlenog	C an..17	O	
3412 Naziv odeljenja ili zaposlenog	C an..35	O	
<p>Komentar: Ovaj segment se koristi za identifikaciju odeljenja i/ili lica za kontakt u okviru firme partnera specificiranog u prethodnom segmentu NAD.</p> <p>Primer: CTA+SA+:D BOWLES'</p>			

5 . Izgled segmenata

Broj segmenta: 22

SG4	- C	200000 - NAD-DTM-FII-IDE-FTX-TAX-HYN-SG6-SG7-SG8-SG9-SG10-SG12-SG13		
SG7	- C	5 - CTA-COM		
COM	- C	5 - Kontakt za komunikaciju		
<p>Funkcija: Identifikacija komunikacionog broja odeljenja ili lica na koje komunikacija/korespondencija treba da bude upućena.</p>				
	EDIFACT	EAN*	Opis	
C076	Kontakt za komunikaciju	M	M	
3148	Identifikator adrese za komunikaciju	M an..512	M	
3155	Kvalifikator koda adrese za komunikaciju	M an..3	M	EM =Elektronska pošta FX =Faks TE =Telefon TL =Teleks XF =X.400
<p>Komentar: Ovaj segment se koristi za identifikaciju komunikacionog broja i načina komunikacije sa licem ili odeljenjem koje je identifikovano u segmentu CTA.</p> <p>Primer: COM+00322256631:FX'</p>				

5 . Izgled segmenata

Broj segmenta: 23

SG4	- C	200000 - NAD-DTM-FII-IDE-FTX-TAX-HYN-SG6-SG7-SG8-SG9-SG10-SG12-SG13	
SG8	- C	10 - SCC-DTM	
SCC	- M	1 - Rokovi	
Funkcija: Specifikacija rokova.			
	EDIFACT	EAN*	Opis
4017	Kod nivoa angažovanja na planiranoj isporuci M an..3	M	1 =Čvrsta 4 =Planiranje/predviđanje
4493	Kod instrukcije za isporuku C an..3	O	DA =Isporučiti u roku DB =Ne isporučiti pre
C329	OPIS MODELA C	O	
2013	Kod učestalosti C an..3	O	M =Mesečno (kalendarski meseci) Q =Kvartalno (kalendarški kvartali) S =Polugodišnje (kalendarška godina) W =Sedmično Y =Dnevno
2015	Kod plana otpremanja C an..3	O	10 =Od ponedjeljka do petka 11 =Od ponedjeljka do subote 12 =Od ponedjeljka do nedelje 13 =Ponedjeljak, 14 =Utorak 15 =Sreda 16 =Četvrtak 17 =Petak
2017	Kod vremena u okviru plana otpremanja C an..3	O	D =Pre podne (A.M.) E =Posle podne (P.M.) H =24-časovno radno vreme
<p>Komentar: Ovaj segment se koristi da ukaže na rokove isporuke za predmetnog partnera.</p> <p>Primer: SCC+1++W:14:D' Čvrsti rok, svakog utorka pre podne.</p>			

5 . Izgled segmenata

Broj segmenata: 24

SG4	- C	200000 - NAD-DTM-FII-IDE-FTX-TAX-HYN-SG6-SG7-SG8-SG9-SG10-SG12-SG13	
SG8	- C	10 - SCC-DTM	
DTM	- C	2 - Datum/vreme/period	
Funkcija: Specifikacija datuma i/ili vremena ili perioda.			
	EDIFACT	EAN*	Opis
C507 Datum/vreme/period	M	M	
2005 Kvalifikator koda funkcije datuma ili vremena ili perioda	M an..3	M	* 2 =Datum/vreme isporuke, zahtevano 4 =Datum/vreme narudzbine 63 =Krajnji datum/vreme isporuke 64 =Najraniji datum/vreme isporuke
2380 Vrednost datuma ili vremena ili perioda	C an..35	R	
2379 Kod formata datuma ili vremena ili perioda	C an..3	R	102 =CCYYMMDD 401 =HHMM 501 =HHMMHHMM 718 =CCYYMMDD-CCYYMMDD
Komentar: Ovaj segment se koristi da ukaže na odgovarajuće informacije o datumu/vremenu vezano za rokove isporuke date u segmentu SCC.			
Primer: DTM+2:20020120:102'			

5 . Izgled segmenata

Broj segmenta: 25

SG4	- C	200000 - NAD-DTM-FII-IDE-FTX-TAX-HYN-SG6-SG7-SG8-SG9-SG10-SG12-SG13		
SG9	- C	1 - TOD-LOC		
TOD	- M	1 - Uslovi isporuke ili prevoza		
Funkcija: Specifikacija uslova isporuke ili prevoza.				
	EDIFACT	EAN*	Opis	
4055	Kod funkcije uslova isporuke ili prevoza	C an..3	R	3 =Uslovi vezani za cenu i otpremu 6 =Uslovi isporuke
4215	Kod načina plaćanja troškova prevoza	C an..3	O	DF =Definisano od strane kupca i isporučioaca PC =Prethodno plaćeno s tim što je zadužena mušterija
C100	USLOVI ISPORUKE ILI PREVOZA	C	A	
4053	Kod opisa uslova isporuke ili prevoza	C an..3	R	INCOTERMS (Vidi: skupovi EANCOM kodova) Ukoliko su INCOTERMS primenljivi onda DE 3055 mora da sadrži vrednost koda "9" i DE 1131 mora biti korišćen.
1131	Identifikacioni kod liste kodova	C an..17	D	
3055	Kod agencije odgovorne za listu kodova	C an..3	D	
4052	Opis uslova isporuke ili prevoza	C an..70	O	
4052	Opis uslova isporuke ili prevoza	C an..70	O	
Komentar: Ovaj segment se koristi za specifikaciju uslova isporuke u vezi sa specificiranom lokacijom u prethodnom segmentu NAD.				
Primer: TOD+3++CIF:2E:9'				
Napomena: Elementi podataka 1131 i 3055 koriste se samo u slučaju kada se primenjuju specifični kodovi za uslove isporuke koji nisu preporučeni od strane EDIFACT.				

5 . Izgled segmenata

Broj segmenta: 26

SG4	- C	200000 - NAD-DTM-FII-IDE-FTX-TAX-HYN-SG6-SG7-SG8-SG9-SG10-SG12-SG13	
SG9	- C	1 - TOD-LOC	
LOC	- C	1 - Identifikacija mesta/lokacije	
Funkcija: Identifikacija mesta ili lokacije i/ili odgovarajućih lokacija.			
	EDIFACT	EAN*	Opis
3227	Kvalifikator koda funkcije lokacije M an..3	M	1 =Mesto po uslovima isporuke 5 =Mesto polaska 7 =Mesto isporuke
C517	IDENTIFIKACIJA LOKACIJE C	A	
3225	Kod naziva lokacije C an..25	A	UN/LOCODE
1131	Identifikacioni kod liste kodova C an..17	O	
3055	Kod agencije odgovorne za listu kodova C an..3	D	3 =IATA (Međunarodno udruženje avio prevoznika) DE 3055 mora biti korišćen ukoliko primenjeni DE 3225 ne sadrži jedan od kodova UN/LOCODE.
3224	Naziv lokacije C an..256	O	
C519	IDENTIFIKACIJA ODGOVARAJUĆE PRVE LOKACIJE C	N	
3223	Kod naziva prve odgovarajuće lokacije C an..25		
1131	Identifikacioni kod liste kodova C an..17		
3055	Kod agencije odgovorne za listu kodova C an..3		
3222	Naziv prve odgovarajuće lokacije C an..70		
C553	IDENTIFIKACIJA ODGOVARAJUĆE DRUGE LOKACIJE C	N	
3233	Kod naziva druge odgovarajuće lokacije C an..25		
1131	Identifikacioni kod liste kodova C an..17		
3055	Kod agencije odgovorne za listu kodova C an..3		
3232	Naziv druge odgovarajuće lokacije C an..70		
5479	Kod relacije/veze C an..3	N	
Komentar: Ovaj segment se koristi za identifikaciju lokacije ukoliko su primenjeni uslovi isporuke.			
Primer: LOC+1+BE-BRU'			

5 . Izgled segmenata

Broj segmenta: 27

SG4	- C	200000 - NAD-DTM-FII-IDE-FTX-TAX-HYN-SG6-SG7-SG8-SG9-SG10-SG12-SG13	
SG10	- C	999 - PAI-PAT-CUX-DTM-PCD-MOA	
PAI	- M	1 - Instrukcije za plaćanje	
Funkcija: Specifikacija instrukcija za plaćanje.			
	EDIFACT	EAN*	Opis
C534 DETALJI INSTRUKCIJA U VEZI PLAĆANJA	M	M	
4439 Kod uslova plaćanja	C an..3	O	1 =Direktno plaćanje
4431 Kod načina garancije plaćanja	C an..3	O	20 =Roba kao polog (obezbeđenje)
4461 Kod sredstva (načina) plaćanja	C an..3	O	42 =Uplaćeno na bankovni račun 60 =Vlastita menica 70 =Menica vučena od strane poverioca na dužnika 10E =Uslovi plaćanja definisani su u stanju na komercijalnom računu (EAN kod) 13E =Uslovi plaćanja definisani su u konsolidovanoj fakturi (EAN kod)
1131 Identifikacioni kod liste kodova	C an..17	O	
3055 Kod agencije odgovorne za listu kodova	C an..3	D	
4435 Kod kanala plaćanja	C an..3	O	
Komentar: Segment sa informacijama o uobičajenim instrukcijama za plaćanje. PAI+1::42'			

5 . Izgled segmenata

Broj segmenta: 28

SG4	- C	200000 - NAD-DTM-FII-IDE-FTX-TAX-HYN-SG6-SG7-SG8-SG9-SG10-SG12-SG13	
SG10	- C	999 - PAI-PAT-CUX-DTM-PCD-MOA	
PAT	- C	1 - Osnov uslova plaćanja	
Funkcija: Specifikacija osnova uslova plaćanja.			
	EDIFACT	EAN*	Opis
4279 Kvalifikator koda vrste uslova plaćanja	M an..3	M	1 =Uobičajeno 3 =Fiksni datum 7 =Produženje 20 =Kaznene odredbe/penali 22 =Popust 10E =Isplata celokupne sume (EAN kod)
C110 USLOVI PLAĆANJA	C	O	
4277 Identifikator opisa uslova plaćanja	M an..17	M	ZZZ =Zajednički definisano (EAN kod)
1131 Identifikacioni kod liste kodova	C an..17	O	
3055 Kod agencije odgovorne za listu kodova	C an..3	D	
4276 Opis uslova plaćanja	C an..35	O	
4276 Opis uslova plaćanja	C an..35	O	
C112 INFORMACIJE O USLOVIMA/VREMENU	C	O	
2475 Kod reference vremena	M an..3	M	5 =Datum fakture
2009 Kod odnosa vremenskih rokova	C an..3	O	3 =Datum posle referentnog datuma
2151 Kod vrste perioda	C an..3	O	D =Dan M =Mesec WD =Radni dani Y =Godina
2152 Ukupan broj perioda	C n..3	O	Broj perioda plaćanja.
<p>Komentar: Ovaj segment specifikuje uobičajene uslove plaćanja za preduzeća identifikovana u prethodnom segmentu NAD.</p> <p>Primer: Sledeći primer pokazuje osnovne uslove plaćanja 30 dana nakon referentnog datuma koji se nalazi na fakturi. PAT+1++5:3:D:30'</p>			

5 . Izgled segmenata

Broj segmenta: 29

SG4	- C	200000 - NAD-DTM-FII-IDE-FTX-TAX-HYN-SG6-SG7-SG8-SG9-SG10-SG12-SG13	
SG10	- C	999 - PAI-PAT-CUX-DTM-PCD-MOA	
CUX	- C	2 - Valute	
Funkcija: Specifikacija valute korišćenih u transakciji i odgovarajućih detalja u vezi kursa.			
	EDIFACT	EAN*	Opis
C504 DETALJI O VALUTI	C	R	
6347 Kvalifikator koda primene valute	M an..3	M *	2 =Referentna valuta
6345 Kod kvalifikacije valute	C an..3	R	ISO 4217 3-alfa kod
6343 Kvalifikator koda vrste valute	C an..3	R *	4 =IValuta u fakturi 10 =Valuta kod formiranja cena 11 =Valuta plaćanja
6348 Vrednost deviznog kursa	C n..4	N	
C504 DETALJI O VALUTI	C	D	Drugo pojavljivanje ovog složenog elementa se koristi samo u slučaju kada je ciljna valuta specifikovana.
6347 Kvalifikator koda primene valute	M an..3	M *	3 =Ciljna valuta
6345 Kod kvalifikacije valute	C an..3	R	ISO 4217 kod sa tri karaktera
6343 Kvalifikator koda vrste valute	C an..3	R *	4 =Valuta u fakturi 10 =Valuta kod formiranja cena 11 =Valuta plaćanja
6348 Vrednost deviznog kursa	C n..4	O	
5402 Devizni kurs	C n..12	D	Kurs koje se odnosi na valute „Devizni“ kurs se koristi samo u slučaju kada je ciljna valuta identifikovana u drugom pojavljivanju C504.
6341 Identifikator deviznog tržišta	C an..3	N	
<p>Komentar:</p> <p>Ovaj segment se koristi za specifikaciju uobičajene valute u vezi sa preduzećem koje je identifikovano u prethodnom segmentu NAD.</p> <p>Kada se radi o međunarodnim transakcijama segment CUX je obavezan.</p> <p>Prilikom specifikacije reference i ciljne valute u okviru međunarodne razmene jedno pojavljivanje segmenta CUX je dovoljno. Referentna valuta se identifikuje prvim pojavljivanjem složenog elementa C504 uz specifikaciju ciljne valute u drugom pojavljivanju C504. Devizni kurs između dve valute dat je detaljno u DE 5402.</p> <p>Opšte pravilo za izračunavanje kursa je sledeće: Referentna valuta se množi sa kursom = ciljna valuta.</p> <p>Primer: Gde je potrebna identifikacija fakturisane valute u okviru poslovanja na domaćem tržištu: CUX+2:EUR:4' CUX+2:EUR:4+3:USD:11+0.90243'</p>			

5 . Izgled segmenata

Broj segmenata: 30

SG4	- C	200000 - NAD-DTM-FII-IDE-FTX-TAX-HYN-SG6-SG7-SG8-SG9-SG10-SG12-SG13	
SG10	- C	999 - PAI-PAT-CUX-DTM-PCD-MOA	
DTM	- C	9 - Datum/vreme/period	
Funkcija: Specifikacija datuma i/ili vremena ili perioda.			
	EDIFACT	EAN*	Opis
C507 Datum/vreme/period	M	M	
2005 Kvalifikator koda funkcije datuma ili vremena ili perioda	M an..3	M *	7 =Datum/vreme izvršenja 12 =Datum/vreme do kojeg je otvorena ponuda za popust na cenu 13 =Krajnji datum za uplatu 209 =Datum vrednosti 326 =Period na koji se odnosi iznos za naplatu
2380 Vrednost datuma ili vremena ili perioda	C an..35	R	
2379 Kod formata datuma ili vremena ili perioda	C an..3	R	102 =CCYYMMDD 718 =CCYYMMDD-CCYYMMDD 804 =Dan
Komentar: Ovaj segment se koristi za specifikaciju datuma u vezi sa uslovima plaćanja. Primer: DTM+326:30:804'			

5 . Izgled segmenata

Broj segmenata: 31

SG4	- C	200000 - NAD-DTM-FII-IDE-FTX-TAX-HYN-SG6-SG7-SG8-SG9-SG10-SG12-SG13	
SG10	- C	999 - PAI-PAT-CUX-DTM-PCD-MOA	
PCD	- C	9 - Detalji o procentima	
Funkcija: Specifikacija informacija o procentima.			
	EDIFACT	EAN*	Opis
C501	M	M	
5245	M an..3	M	7 =Procentat iznosa fakture 12 =Popust 15 =Procentat penala 16 =Procentat kamate
5482	C n..10	R	
5249	C an..3	O	13 =Fakturisana vrednost 1 =Po jedinici
1131	C an..17	O	
3055	C an..3	D	
4405	C an..3	N	
Komentar: Ovaj segment se koristi za specifikaciju procenata umanjenja ili uvećanja u odnosu na fakturu ukoliko je ista podmirena (ili ne) u ugovorenom roku. Primer: PCD+15:2.5:13'			

5 . Izgled segmenata

Broj segmenata: 32

SG4	- C	200000 - NAD-DTM-FII-IDE-FTX-TAX-HYN-SG6-SG7-SG8-SG9-SG10-SG12-SG13		
SG10	- C	999 - PAI-PAT-CUX-DTM-PCD-MOA		
MOA	- C	9 - Novčani iznos		
Funkcija: Specifikacija novčanog iznosa.				
	EDIFACT	EAN*	Opis	
C516	NOVČANI IZNOS	M	M	
5025	Kvalifikator koda vrste novčanog iznosa	M an..3	M	38 =Iznos stavke u fakturi 178 =Tačan iznos 201 =Iznos penala
5004	Novčani iznos	C n..35	R	
6345	Identifikacija koda valute	C an..3	O	
6343	Kvalifikator koda vrste valute	C an..3	O	
4405	Kod opisa statusa	C an..3		
Komentar: Ovaj segment se koristi da ukaže na novčani iznos u vezi sa uslovima plaćanja. Primer: MOA+178:200'				

5 . Izgled segmenata

Broj segmenata: 33

SG4	- C	200000 - NAD-DTM-FII-IDE-FTX-TAX-HYN-SG6-SG7-SG8-SG9-SG10-SG12-SG13		
SG12	- C	999 - CCI-MOA-QTY-CAV-DTM-MEA		
CCI	- M	1 - Identifikacija karakteristike/klase		
Funkcija: Identifikacija i opis specifičnih karakteristika i njihove relevantnosti za poslovne procese.				
		EDIFACT	EAN*	Opis
7059	Kod vrste klase	C an..3	O	6 =Karakteristika strane
C502	DETALJI MERENJA	C	N	
6313	Kod merenog atributa	C an..3		
6321	Kod značajnosti merenja	C an..3		
6155	Kod naziva zajedničkog merenja	C an..17		
6154	Naziv zajedničkog merenja	C an..70		
C240	KARAKTERISTIKE PROIZVODA	C	O	
7037	Kod opisa karakteristike	M an..17	M	Ovaj element podataka se koristi za identifikaciju karakteristika stavke u korisničkoj kodiranoj formi. S obzirom da za ovaj element podataka EDIFACT lista kodova ne postoji, lista kodova EANCOM-a se mora koristiti prema zahtevima karakteristika. Ukoliko nije moguće primeniti korisnički kod ovog elementa podataka i primeni se slobodna forma opisa karakteristika u okviru elementa podataka 7036, onda važi preporuka da vrednost koda 'ZZZ' bude postavljena u element podataka 7037 (koji je obavezan).
1131	Identifikacioni kod liste kodova	C an..17	O	
3055	Kod agencije odgovorne za listu kodova	C an..3	D	9 =EAN (Međunarodna asocijacija za numerisanje artikala) 60 =Dodeljeno od strane nacionalne agencije za trgovinu 91 =Dodelio isporučilac ili njegov agent 92 =Dodelio kupac ili njegov agent
7036	Opis karakteristike	C an..35	O	Ovaj element podataka omogućava tekst vezan za karakteristike u vidu slobodne forme, tamo gde ne postoje kodirane vrednosti elementa podataka 7037.
7036	Opis karakteristike	C an..35	O	
4051	Kod značaja karakteristike	C an..3	N	
Komentar: Ovaj segment se koristi za specifikaciju karakteristika identifikovanog preduzeća.				
Primer: CCI+6++ZZZ::91:PAYMENT SERVICE PROVIDER' Ovaj primer ukazuje da je identifikovana karakteristika davalac usluge plaćanja. S obzirom da ne postoji vrednost koda (ZZZ kod nije važeći jer je DE 7037 obavezan) informacija je data u slobodnoj formi teksta.				

5 . Izgled segmenata

Broj segmenata: 34

SG4	- C	200000 - NAD-DTM-FII-IDE-FTX-TAX-HYN-SG6-SG7-SG8-SG9-SG10-SG12-SG13	
SG12	- C	999 - CCI-MOA-QTY-CAV-DTM-MEA	
MOA	- C	9 - Novčani iznos	
Funkcija: Specifikacija iznosa valute.			
	EDIFACT	EAN*	Opis
C516 NOVČANI IZNOS	M	M	
5025 Kvalifikator koda vrste novčanog iznosa	M an..3	M	178 =Tačan iznos 462 =Godišnji promet 38 =Iznos stavke u fakturi 75 =Registovani kapital
5004 Novčani iznos	C n..35	R	
6345 Identifikacioni kod valute	C an..3	O	
6343 Kvalifikator koda vrste valute	C an..3	O	
4405 Kod opisa statusa	C an..3	N	
Komentar: Ovaj segment se koristi da ukaže na iznos valute u vezi sa prethodnim segmentom CCI.			
Primer: MOA+462:1000000:EUR'			

5 . Izgled segmenata

Broj segmenta: 35

SG4	- C	200000 - NAD-DTM-FII-IDE-FTX-TAX-HYN-SG6-SG7-SG8-SG9-SG10-SG12-SG13	
SG12	- C	999 - CCI-MOA-QTY-CAV-DTM-MEA	
QTY	- C	9 - Količina	
Funkcija: Specifikacija određene količine.			
	EDIFACT	EAN*	Opis
C186 DETALJI U VEZI KOLIČINE	M	M	
6063 Kvalifikator koda vrste količine	M an..3	M	1 = Pojedinačna (diskretna) količina 264 = Količina opreme
6060 Količina	M an..35	M	
6411 Kod merne jedinice	C an..3	O	KGM =, Kilogram Ovaj DE se koristi samo u slučaju kada je jedinica promenljive količine.
Komentar: Segment koji omogućava pružanje informacija o količinama u vezi sa karakteristikama partnera. QTY+264:98'			

5 . Izgled segmenata

Broj segmenta: 36

SG4	- C	200000 - NAD-DTM-FII-IDE-FTX-TAX-HYN-SG6-SG7-SG8-SG9-SG10-SG12-SG13	
SG12	- C	999 - CCI-MOA-QTY-CAV-DTM-MEA	
CAV	- C	9 - Vrednost karakteristika	
Funkcija: Pružna vrednosti karakteristika.			
	EDIFACT	EAN*	Opis
C889 VREDNOST KARAKTERISTIKA	M	M	
7111 Kod opisa vrednosti karakteristike	C an..3	A	Ovaj element podataka se koristi da ukaže na vrednosti karakteristika. S obzirom da ne postoji lista EDIFACT kodova ovih elemenata podataka oni treba da budu dodeljeni prema potrebama korisnika.
1131 Identifikacioni kod liste kodova	C an..17	O	
3055 Kod agencije odgovorne za listu kodova	C an..3	D	9 =EAN (Međunarodna asocijacija za numerisanje artikala) 60 =Dodeljeno od strane nacionalne agencije za trgovinu 91 =Dodelio isporučilac ili njegov agent 92 =Dodelio kupac ili njegov agent
7110 Opis vrednosti karakteristike	C an..35	O	
7110 Opis vrednosti karakteristike	C an..35	O	
<p>Komentar: Ovaj segment se koristi za detaljniju specifikaciju karakteristika partnera u odnosu na identifikovano preduzeće.</p> <p>Primer: CAV+:::DELCREDERE AGENT'</p> <p>Prilikom primene u kombinaciji sa primerom iz prethodnog CCI, pokazuje da je pružalac usluge vezane za plaćanje delkredere agent. S obzirom da posebna vrednost koda ne postoji u okviru ovog sektora, koristi se opisni slobodni tekst.</p>			

5 . Izgled segmenata

Broj segmenata: 37

SG4	- C	200000 - NAD-DTM-FII-IDE-FTX-TAX-HYN-SG6-SG7-SG8-SG9-SG10-SG12-SG13	
SG12	- C	999 - CCI-MOA-QTY-CAV-DTM-MEA	
DTM	- C	9 - Datum/vreme/period	
Funkcija: Specifikacija datuma i/ili vremena ili perioda.			
	EDIFACT	EAN*	Opis
C507 Datum/vreme/period	M	M	
2005 Kvalifikator koda funkcije datuma ili vremena ili perioda	M an..3	M	194 =Datum/vreme početka 206 =Datum/vreme završetka
2380 Vrednost datuma ili vremena ili perioda	C an..35	R	
2379 Kod formata datuma ili vremena ili perioda	C an..3	R	102 =CCYYMMDD 718 =CCYYMMDD-CCYYMMDD
<p>Komentar: Ovaj segment se koristi da ukaže na datume i vremena u vezi sa procesom specificiranim u prethodnom segmentu CCI.</p> <p>Primer: DTM+194:20020101:102'</p>			

5 . Izgled segmenata

Broj segmenta: 38

SG4	- C	200000 - NAD-DTM-FII-IDE-FTX-TAX-HYN-SG6-SG7-SG8-SG9-SG10-SG12-SG13	
SG12	- C	999 - CCI-MOA-QTY-CAV-DTM-MEA	
MEA	- C	9 - Mere	
Funkcija: Specifikacija fizičkih mera, uključujući toleranciju dimenzije, težine i brojnog stanja.			
	EDIFACT	EAN*	Opis
6311 Kvalifikator koda svrhe merenja	M an..3	M	SH =Tolerancije u odnosu na prevoz
C502 DETALJI O MERAMA	C	O	
6313 Kod merenog atributa	C an..3	A	AAA =Neto težina jedinice HT =Dimenzije visine LN =Dimenzije dužine
6321 Kod značajnosti merenja	C an..3	O	3 =Približno 4 =Jednako
6155 Kod naziva zajedničkog merenja	C an..17	O	
6154 Vrednost zajedničkog merenja	C an..70	N	
C174 VREDNOST/OPSEG	C	R	
6411 Kod merne jedinice	M an..3	M	MTR =Metar KGM =Kilogram TNE =Tona (metrička tona)
6314 Vrednost merenja	C an..18	O	
6162 Vrednost minimalnog opsega	C n..18	O	
6152 Najveća vrednost opsega	C n..18	O	
6432 Količina značajnih cifara	C n..2	N	
7383 Kod površine ili sloja	C an..3	N	
Komentar: Ovaj segment se koristi za specifikaciju mera u vezi sa identifikovanom karakteristikom. Primer: MEA+SH+LN+MTR:10'			

5 . Izgled segmenata

Broj segmenta: 39

SG4	- C	200000 - NAD-DTM-FII-IDE-FTX-TAX-HYN-SG6-SG7-SG8-SG9-SG10-SG12-SG13		
SG13	- C	999 - PRC-DTM-SG14		
PRC	- M	1 - Identifikacija procesa		
Funkcija: Identifikacija procesa.				
	EDIFACT	EAN*	Opis	
C242	VRSTA PROCESA I OPIS	C	R	
7187	Kod opisa vrste procesa	M an..17	M	XX1 =Obrada narudžbenica kod isporučioaca (EAN kod) XX2 =Obrada narudžbenica kod maloprodavca (EAN kod)
1131	Identifikacioni kod liste kodova	C an..17	O	
3055	Kod agencije odgovorne za listu kodova	C an..3	D	9 =EAN (Međunarodna asocijacija za numerisanje artikala)
7186	Opis vrste procesa	C an..35	O	
7186	Opis vrste procesa	C an..35	O	
C830	DETALJI IDENTIFIKACIJE PROCESA	C	N	
7191	Kod opisa procesa	C an..17		
1131	Identifikacioni kod liste kodova	C an..17		
3055	Kod agencije odgovorne za listu kodova	C an..3		
7190	Opis procesa	C an..70		
Komentar: Ovaj segment se koristi za pružanje informacija o procesu u vezi sa preduzećem koje je identifikovano u prethodnom segmentu NAD. PRC+XX2'				

5 . Izgled segmenata

Broj segmenata: 40

SG4	- C	200000 - NAD-DTM-FII-IDE-FTX-TAX-HYN-SG6-SG7-SG8-SG9-SG10-SG12-SG13	
SG13	- C	999 - PRC-DTM-SG14	
DTM	- C	9 - Datum/vreme/period	
Funkcija: Specifikacija datuma i/ili vremena ili perioda.			
	EDIFACT	EAN*	Opis
C507 Datum/vreme/period	M	M	
2005 Kvalifikator koda funkcije datuma ili vremena ili perioda	M an..3	M	194 =Datum/vreme početka 206 =Datum/vreme završetka
2380 Vrednost datuma ili vremena ili perioda	C an..35	R	
2379 Kod formata datuma ili vremena ili perioda	C an..3	R	102 =CCYYMMDD 718 =CCYYMMDD-CCYYMMDD
<p>Komentar: Ovaj segment se koristi da ukaže na datume i vremena koja se odnose na procese specificirane u prethodnom segmentu PRC.</p> <p>Primer: DTM+194:20020101:102'</p>			

5 . Izgled segmenata

Broj segmenata: 41

SG4	- C	200000 - NAD-DTM-FII-IDE-FTX-TAX-HYN-SG6-SG7-SG8-SG9-SG10-SG12-SG13		
SG13	- C	999 - PRC-DTM-SG14		
SG14	- C	999 - LIN-NAD-SG15		
LIN	- M	1 - Stavka		
Funkcija: Identifikacija stavke i konfiguracije				
	EDIFACT	EAN*	Opis	
1082	Identifikator stavke	C an..6	R	Broj dodeljen u okviru aplikacije
1229	Kod opisa zahtevanih/naloženih aktivnosti	C an..3	O	1 =Dodato 2 =Brisano 3 =Izmenjeno
C212	IDENTIFIKACIONI BROJ ARTIKLA	C	N	
7140	Identifikator jedinice	C an..35		
7143	Identifikacioni kod vrste jedinice	C an..3		
1131	Identifikacioni kod liste kodova	C an..17		
3055	Kod agencije odgovorne za listu kodova	C an..3		
C829	INFORMACIJE O PODSTAVCI	C	N	
5495	Kod indikatora podstavke	C an..3		
1082	Identifikator stavke	C an..6		
1222	Broj nivoa konfiguracije	C n..2	N	
7083	Kod operacije u konfiguraciji	C an..3	N	
Komentar: Ovaj segment se koristi za specifikaciju broja reda.				
Primer: LIN+1'				

5 . Izgled segmenata

Broj segmenta: 42

SG4	- C	200000 - NAD-DTM-FII-IDE-FTX-TAX-HYN-SG6-SG7-SG8-SG9-SG10-SG12-SG13		
SG13	- C	999 - PRC-DTM-SG14		
SG14	- C	999 - LIN-NAD-SG15		
NAD	- M	1 - Naziv i adresa		
Funkcija: Specifikacija naziva/adrese i njihovih funkcija, bilo samo sa C082 i/ili nestrukturisano sa C058 ili strukturisano sa C080 do 3207.				
		EDIFACT	EAN*	Opis
3035	Kvalifikator koda funkcije strane	M an..3	M	BY =Kupac DP =Partner na koga se vrši isporuka SU =Isporučilac
C082	DETALJI U VEZI IDENTIFIKACIJE PARTNERA	C	A	
3039	Identifikator strane	M an..35	M	Za identifikaciju partnera preporučena je primena GLN-a - Format n13.
1131	Identifikacioni kod liste kodova	C an..17	N	
3055	Kod agencije odgovorne za listu kodova	C an..3	R	* 9 =EAN (Međunarodna asocijacija za numerisanje artikala)
C058	Naziv i adresa	C	N	
3124	Opis naziva/imena i adrese	M an..35		
3124	Opis naziva/imena i adrese	C an..35		
3124	Opis naziva/imena i adrese	C an..35		
3124	Opis naziva/imena i adrese	C an..35		
3124	Opis naziva/imena i adrese	C an..35		
C080	Naziv/ime strane	C	D	
3036	Naziv/ime strane	M an..35	M	Naziv strane, jasni tekst
3036	Naziv/ime strane	C an..35	O	
3036	Naziv/ime strane	C an..35	O	
3036	Naziv/ime strane	C an..35	O	
3036	Naziv/ime strane	C an..35	O	
3045	Kod formata naziva/imena strane	C an..3	O	
C059	ULICA	C	D	
3042	Identifikator ulice i broja ili poštanskog pretinca	M an..35	M	Naziv zgrade/broj i naziv ulice
3042	Identifikator ulice i broja ili poštanskog pretinca	C an..35	O	
3042	Identifikator ulice i broja ili poštanskog pretinca	C an..35	O	
3042	Identifikator ulice i broja ili poštanskog pretinca	C an..35	O	
3164	Naziv grada	C an..35	D	Naziv grada/mesta, jasni tekst
C819	DETALJI U VEZI SUBENTITETA ZEMLJE	C	D	
3229	Kod naziva podentiteta zemlje	C an..9	O	
1131	Identifikacioni kod liste kodova	C an..17	O	

5 . Izgled segmenata

3055	Kod agencije odgovorne za listu kodova	C an..3	O	
3228	Naziv podentiteta zemlje	C an..70	O	Zemlja/država, jasni tekst
3251	Identifikacioni kod pošte	C an..17	D	Poštanski broj
3207	Kod naziva države	C an..3	D	ISO 3166 2-alfa kod
<p>Komentar: Ovaj segment se koristi za identifikaciju partnera čija je uloga opisana u prethodnom segmentu PRC.</p> <p>Primer: NAD+BY+5412345000020::9' NAD+SU+4012345500004::9' NAD+DP+5412345000013::9'</p> <p>Napomena: Sledeći kompoziti i elementi podataka koriste se isključivo u slučaju kada kod naziva i adrese ne mogu biti korišćeni. Radi se o sledećim kompozitima i elementima podataka: C080 - C059 - 3164 - C819 - 3251 - 3207</p>				

5 . Izgled segmenata

Broj segmenta:43

SG4	- C	200000 - NAD-DTM-FII-IDE-FTX-TAX-HYN-SG6-SG7-SG8-SG9-SG10-SG12-SG13	
SG13	- C	999 - PRC-DTM-SG14	
SG14	- C	999 - LIN-NAD-SG15	
SG15	- M	99 - DOC	
DOC	- M	1 - Detalji o dokumentu/poruci	
Funkcija: Identifikacija dokumenata i detalji direktno u vezi sa istim.			
	EDIFACT	EAN*	Opis
C002 NAZIV DOKUMENTA/PORUKE	M	M	
1001 Kod naziva dokumenta	C an..3	R	315 =Ugovor
1131 Identifikacioni kod liste kodova	C an..17	O	
3055 Kod agencije odgovorne za listu kodova	C an..3	D	9 =EAN (Međunarodna asocijacija za numerisanje artikala)
1000 Naziv dokumenta	C an..35	O	
C503 DETALJI O DOKUMENTU/PORUCI	C	R	
1004 Identifikator dokumenta	C an..35	R	
1373 Kod statusa dokumenta	C an..3	O	5 =Samo informacija
1366 Opis izvora dokumenta	C an..70	N	
3453 Kod naziva jezika	C an..3	N	
1056 Identifikator verzije	C an..9	N	
1060 Identifikator revidiranog izdanja	C an..6	N	
3153 Identifikator adrese za komunikaciju	C an..3	O	EI =EDI prenos MA =Pošta
1220 Količina potrebnih kopija dokumenta	C n..2	N	
1218 Količina potrebnih originala dokumenta	C n..2	N	
Komentar: Ovaj segment se koristi za identifikaciju dokumentacije u vezi sa preduzećem koje je specificirano u prethodnom segmentu NAD.			
Primer: DOC+315+NL52441'			

5 . Izgled segmenata

Broj segmenta: 44

UNT - M 1 - Završetak poruke			
Funkcija: Označava kraj i proveru celovitosti poruke.			
	EDIFACT	EAN*	Opis
0074 Ukupan broj segmenata u poruci	M n..10	M	Ovde je naveden ukupni broj segmenata u poruci.
0062 Referentni broj poruke	M an..14	M	Ovde navedeni referentni broj poruke mora da bude jednak broju specificovanom u segmentu UNH.
Komentar: Ovaj segment je obavezni UN/EDIFACT segment. Isti mora uvek da bude poslednji segment u poruci.			
Primer: UNT+21+ME000001'			

6 . Primeri

U daljem tekstu je primer poruke 'Informacije o partneru' sa referentnim brojem PI4356 poslate 1. februara 2002. godine od strane partnera identifikovanog GLN 5412345000013 partneru identifikovanog GLN 5412345000020.

Pošiljalac dostavlja sledeće informacije:

- GLN sedišta kompanije 4012345500004
- Početni datum GLN-a je 10. mart 2002. godine
- Ime lica za kontakt GOSPODIN SMITH
- Telefon lica za kontakt je 00322256631
- Funkcija sedišta kompanije Identitet korporacije
- GLN primaoca fakture je 5412345672908
- Broj računa je 994-3277885
- Funkcija primaoca fakture je Strana koja plaća
- GLN radnje je 5410013111009
- Funkcija radnje je Strana koja naručuje
- GLN primaoca je 3312345501003
- Funkcija primaoca je Primalac robe
- Informacija o rokovima isporuke Utorkom ujutro
- Nalozi isporučioaca u procesu Partneri uključeni u proces odgovorni su za naručivanje i plaćanje

Poruka Informacija o partneru:

UNH+ME000001+PARTIN:D:01B:UN:EAN008'	Zaglavlje poruke
BGM+10+PI4356+9'	Broj Informacije o partneru je PI4356
DTM+137:20020201:102'	Datum poruke 1. februar 2002. godine
FTX+GEN+1+001::91'	Kodirani tekst informacije
NAD+FR+5412345000013::9'	Poruka upućena od strane partnera identifikovanog GLN 5412345000013
NAD+MR+5412345000020::9'	Primalac poruke identifikovan GLN 5412345000020
UNS+D'	Separator zaglavlja od detalja poruke
NAD+CO+4012345500004::9++EAN+RUE ROYALE 145+BRUXELLES++B-1000+BE'	Matična kuća identifikovana GLN 4012345500004 i strukturisani naziv i adresa
DTM+194:20020310:102'	Početni datum GLN je 10. mart 2002. godine
IDE+X48'	Funkcija(e) partnera identifikovanog u segmentu NAD je korporacija.
CTA+SA+:MR SMITH'	Ime lica za kontakt je MR SMITH.
COM+ 00322256631:TE'	Broj telefona je 00322256631.
NAD+ITO+5412345678908::9'	Primalac fakture identifikovan GLN 5412345678908
FII+PB+994-3277885:CORNER SHOP+KREDBEBB:25:5'	Broj računa 994-3277885, na ime Corner Shop, kod Kredietbank u Belgiji

6 . Primeri

IDE+IV'	Funkcija partnera identifikovanog u segmentu NAD je primalac fakture
HYN+PA+1+4012345500004:GLN::9'	GLN 4012345500004 preuzima funkciju roditelja u odnosu na partnera identifikovanog GLN-5412345678908 u segmenu NAD.
NAD+SN+5410013111009::9'	Broj radnje identifikovan GLN 5410013111009
IDE+OB'	Funkcija partnera identifikovanog u segmentu NAD je nalogodavac
HYN+PA+1+4012345500004:GLN::9'	GLN 4012345500004 preuzima funkciju roditelja u odnosu na partnera identifikovanog GLN 5410013111009 u segmentu NAD.
NAD+DP+3312345501003::9'	Primalac identifikovan GLN 331234550100
IDE+ST'	Funkcija partnera identifikovanog u segmentu NAD je mesto odredišno mesto do kojeg se roba isporučuje.
HYN+PA+1+4012345500004:GLN::9'	GLN 4012345500004 preuzima funkciju roditelja u odnosu na partnera identifikovanog GLN 3312345501003 u segmentu NAD.
SCC+1++W:14:D'	Isporuke su predviđene za svaki utorak ujutro
PRC+8+++SUPPLIER ORDERS PROCESS'	Opisani proces je nalog isporučioaca
LIN+1'	Broj reda 1
NAD+OB+4012345500004::9'	GLN 4012345500004 u procesu ima ulogu naručioca
DOC+315+CT125'	Broj ugovora je CT125
LIN+2'	Broj reda 2
NAD+PR+5412345678908 : :9'	GLN 5412345678908 u procesu ima ulogu strane koja plaća
DOC+315+C459'	Broj ugovora je C459
UNT+32+ME000001'	Ukupni broj segmenata u poruci je 32

Napomena:

EDI razmena uključuje segmente UNB, UNZ i, ukoliko su primenljivi, UNG, UNE segmente (Vidi Deo I, sekcija 5.7).