



EANCOM 2002 - Edicija 2008
DEO II – Poslovne poruke
DESADV – Otpremnica
Jun, 2008.



EANCOM 2002 S4

DESADV

Otpremnica

Edicija 2008

1. Uvod	2
2. Šema strukture poruke	7
3. Dijagram grananja	9
4. Opis segmenata	18
5. Izgled segmenata	23
6. Primeri	91

1.Uvod

Status

VRSTA PORUKE : DESADV
REFERENTNI KATALOG : D.01B
VERZIJA EANCOM® PODSKUPA : 007

Definicija

Poruka kojom se specificuju detalji u vezi robe koja je otpremljena ili spremna za otpremanje pod ugovorenim uslovima.

Principi

Ova poruka se može koristiti bilo za indicaciju otpreme robe radi njene isporuke ili indicaciju otpreme robe radi njenog povraćaja.

Namena poruke se sastoji u tome da posreduje detaljnu informaciju o sadržini tovara/pošiljke.

Poruka se odnosi na jednog prodavca i jednog kupca ili na njihove odgovarajuće agente/zastupnike.

Poruka se odnosi na jedno mesto otpremanja i jedno ili više mesta za isporuku. Ona može da obuhvati više različitih jedinica i pakovanja.

Ova poruka omogućava primaocu:

- uvid o vremenu otpremanja materijala ili kada će isti biti spreman za otpremanje,
- uvid u precizne detaljne informacije o pošiljci,
- da unapred preduzme potrebne korake vezano za carinske formalnosti kada se radi o međunarodnom poslovanju,
- da izvrši kontrolu otpremljene robe u odnosu na prateću fakturu.

Poruka 'Otpremnica' uvek treba da bude poslata pre nego što je roba fizički isporučena ili je izvršen njen povraćaj. Ovim je primaocu omogućen pravovremeni prihvata robe na osnovu prethodno dostavljenih podataka.

Svaka isporučena jedinica (paleta, kutija itd.) treba da bude jedinstveno identifikovana. U poruci 'Otpremnica' je dat opis proizvoda koji su u sadržini svake jedinstveno identifikovane jedinice. Prilikom prijema robe, fizički isporučena roba i elektronska poruka mogu biti upoređene. Razlike se mogu odmah identifikovati. Preporučuje se korišćenje standardne strukture EAN.UCC serijskog koda kontejnera za otpremu za identifikaciju predmetnih jedinica (vidi Deo I, sekcija 4.2).

Struktura poruke otpremnica

Ovom porukom omogućen je opis hijerarhije u okviru pošiljke, počev od najvišeg nivoa (pošiljke) a završavajući opis sa najnižim nivoom (jedinica). Može se, na primer, dati opis kontejnera sa sadržinom od 5 paleta, od kojih je svaka sastavljena od nekoliko jedinica za isporuku koje pojedinačno sadrže manje jedinice za isporuku. Zatim se specificuju trgovačke jedinice (svaki nivo pakovanja dogovoren između poslovnih partnera).

Ipak, struktura hijerarhije pošiljke se ne mora nužno opisati. Jednostavna i verovatno najčešća primena ove poruke sastoji se u specifikaciji jedinica koje treba da budu otpremljene i odgovarajućih informacija o svakoj jedinici (količina, dodatna identifikacija i sl.).

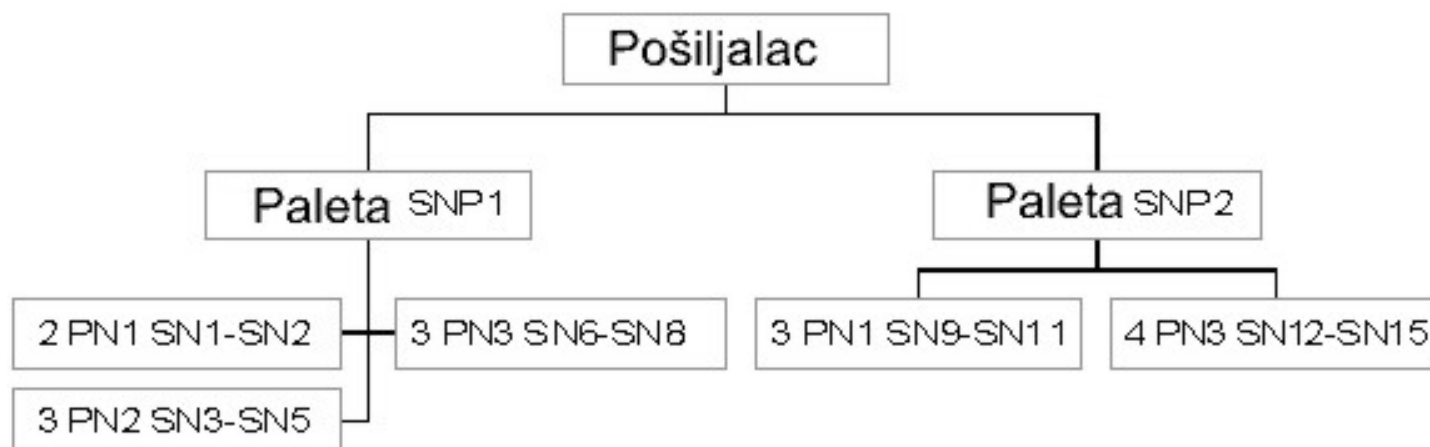
Primer

Sledeći primer koristimo za ilustraciju različitih opcija za opis poruke 'Otpremnica'. Četiri opcije koje slede date su redosledom prema rastućoj kompleksnosti i sveobuhvatnosti. Pošiljka se sastoji od 2 palete. Prva paleta identifikovana serijskim brojem SNP1, sadrži 8 kutija. Dve kutije proizvoda sa brojem PN1, 3 kutije PN2 i 3 kutije PN3. Kutije su pojedinačno identifikovane serijskim brojevima od SN1 do SN8.

1.Uvod

Druga paleta identifikovana serijskim brojem SNP2, sadrži 3 kutije proizvoda sa brojem PN1 i 4 kutije proizvoda sa brojem PN3. Kutije su pojedinačno identifikovane serijskim brojevima u rasponu do SN9 do SN15.

Pošiljka može da se predstavi na sledeći način:



Treba imati u vidu da su brojevi proizvoda PN (product number) i serijski brojevi – SN (serial number) skraćenice date radi lakšeg snalaženja u tekstu. U stvarnoj transakciji umesto ovih koriste se standardni GTIN-ovi i SSCC – serijski kodovi kontejnera za otpremu. Struktura poruke je pojednostavljena pa su predstavljeni samo funkcijски segmenti u sekciji detalja.

Prva opcija:

Dati su samo brojevi proizvoda i ukupne količine pošiljke, bez serijskih brojeva kutija i opisa strukture pošiljke.

Ovom opcijom omogućen je opis sastava pošiljke samo u formi proizvoda i ukupnoj količini pojedinačnih proizvoda. U ovom slučaju pošiljka je opisana kao sastavljena od 5 jedinica PN1, 3 jedinice PN2 i 7 jedinica PN3. Primenom ove opcije porukom se ne pruža informacija o serijskim brojevima pojedinačnih kutija za isporuku ili način na koje su iste hijerarhijski organizovane u okviru pošiljke, tj. pošiljka se sastoji od dve palete, od kojih prva sadrži..., druga sadrži... itd.

Prva opcija Sekcije detalja poruke 'Otpremnica':

CPS+1'	"Lažni" CPS segment
LIN+1++PN1:SRV'	Prva stavka; PN1
QTY+12:5'	Otpremljena količina 5
LIN+2++PN2:SRV'	Druga stavka; PN2
QTY+12:3'	Otpremljena količina 3
LIN+3++PN3:SRV'	Treća stavka; PN3
QTY+12:7'	Otpremljena količina 7

Druga opcija:

Dati su brojevi proizvoda i ukupne količine pošiljke. Takođe, svaka kutija je jedinstveno identifikovana serijskim brojem. Opis strukture pošiljke nije dat.

Ovom opcijom omogućen je opis sastava pošiljke ali ne i njene hijerarhijske strukture. U datom primeru pošiljka je opisana kao sastavljena od 5 jedinica PN1, 3 jedinice PN2 i 7 jedinica PN3. Takođe, svaka kutija je jedinstveno identifikovana serijskim brojem kako bi se razlikovale kutije sa istim brojem proizvoda, pa tako, na primer, kutija PN1 će biti identifikovana serijskim brojevima SN1, SN2, SN9, SN10 i SN11.

1.Uvod

Ovom opcijom nije omogućeno pružanje informacija o tome na koji način su grupe kutija organizovane u okviru pošiljke (na primer, kada se radi o paletama).

Druga opcija Sekcije detalja poruke 'Otpremnica':

CPS+1'	"Lažni" CPS segment
LIN+1++PN1:SRV'	Prva stavka; PN1
QTY+12:5'	Otpremljena količina 5
PCI+33E'	Pakovanje označeno sa SSCC
GIN+BJ+SN1:SN2+SN9:SN11'	Serijski brojevi 5 kutija PN1
LIN+2++PN2:SRV'	Druga stavka; PN2
QTY+12:3'	Otpremljena količina 3
PCI+33E'	Pakovanje označeno sa SSCC
GIN+BJ+SN3:SN5'	Serijski brojevi 3 kutije PN2
LIN+3++PN3:SRV'	Treća stavka; PN3
QTY+12:7'	Otpremljena količina 7
PCI+33E'	Pakovanje označeno sa SSCC
GIN+BJ+SN6:SN8+SN12:SN15'	Serijski brojevi 7 kutija PN3

Treća opcija:

Opis hijerarhijske strukture pošiljke u vezi sadržine paleta, pri tome, palete su jedinstveno identifikovane.

Ovom opcijom omogućen je opis sastava pošiljke u odnosu na palete u sadržaju, pri čemu je svaka paleta jedinstveno identifikovana serijskim brojem kontejnera za otpremu ((SNP1 i SNP2). U poruci je dat opis sastava svake palete tj. broj kutija u paleti.

Treća opcija Sekcije detalja poruke 'Otpremnica':

CPS+1'	Prva CPS; nema roditelja
PAC+2++201'	Broj pakovanja = 2 palete tipa ISO 1
CPS+2+1'	Druga CPS; prva paleta; roditelj = pošiljka
PAC+1++201'	Spoljni nivo pakovanja, paleta tipa ISO 1
PCI+33E'	Pakovanje označeno sa SSCC
GIN+BJ+SNP1'	Serijski broj prve palete
CPS+3+2'	Treća CPS; 8 kutija; roditelj = paleta SNP1
PAC+8++CT'	Paleta sadrži 8 kutija
LIN+1++PN1:SRV'	Prva stavka; PN1
QTY+12:2'	Otpremljena količina 2
LIN+2++PN2:SRV'	Druga stavka; PN2

1.Uvod

QTY+12:3'	Otpremljena količina 3
LIN+3++PN3:SRV'	Treća stavka; PN3
QTY+12:3'	Otpremljena količina 3
CPS+4+1'	Četvrta CPS; druga paleta; roditelj = pošiljka
PAC+1++201'	Spoljni nivo pakovanja, paleta tipa ISO 1
PCI+33E'	Pakovanje označeno sa SSCC
GIN+BJ+SNP2'	Serijski broj druge palete
CPS+5+4'	Peta CPS; 7 kutija; roditelj = paleta SNP2
PAC+7++CT'	Paleta sadrži 7 kutija
LIN+4++PN1:SRV'	Četvrta stavka; PN1
QTY+12:3'	Otpremljena količina 3
LIN+5++PN3:SRV'	Peta stavka; PN3
QTY+12:4'	Otpremljena količina 4

Četvrta opcija:

Opis hijerarhijske strukture pošiljke u odnosu na palete i njihovu sadržinu. Palete i kutije u sadržini su jedinstveno identifikovane serijskim brojevima.

Ovom opcijom omogućen je opis sastava pošiljke u vidu hijerarhije. Pošiljka je identifikovana kao sastavljena od dve palete od koje je svaka identifikovana serijskim kodom kontejnera za otpremu (SNP1 i SNP2). U poruci je opisan sastav svake palete tako da su date jedinice u sadržini i njihovi serijski brojevi kontejnera za otpremu. U skladu sa istom logikom vezanom za hijerarhiju, poruka bi mogla da opiše takođe i sastav svake kutije, odnosno njihove trgovačke ili potrošačke jedinice.

Četvrta opcija Sekcije detalja poruke 'Otpremnica':

CPS+1'	Prva CPS; nema roditelja
PAC+2++201'	Broj pakovanja = 2 palete tipa ISO 1
CPS+2+1'	Druga CPS; prva paleta; roditelj = pošiljka
PAC+1++201'	Spoljni nivo pakovanja, paleta tipa ISO 1
PCI+33E'	Pakovanje označeno sa SSCC
GIN+BJ+SNP1'	Serijski broj prve palete
CPS+3+2'	Treća CPS; 8 kutija; roditelj = paleta SNP1
PAC+8++CT'	Paleta sadrži 8 kutija
LIN+1++PN1:SRV'	Prva stavka; PN1
QTY+12:2'	Otpremljena količina 2
PCI+33E'	Pakovanje označeno sa SSCC
GIN+BJ+SN1:SN2'	Serijski brojevi 2 kutije PN1

1.Uvod

LIN+2++PN2:SRV'	Druga stavka; PN2
QTY+12:3'	Otpremljena količina 3
PCI+33E'	Pakovanje označeno sa SSCC
GIN+BJ+SN3:SN5'	Serijski brojevi 3 kutije PN2
LIN+3++PN3:SRV'	Treća stavka; PN3
QTY+12:3'	Otpremljena količina 3
PCI+33E'	Pakovanje označeno sa SSCC
GIN+BJ+SN6:SN8'	Serijski brojevi 3 kutije PN3
CPS+4+1'	Četvrta CPS; druga paleta; roditelj = pošiljka
PAC+1++201'	Spoljni nivo pakovanja, paleta tipa ISO 1
PCI+33E'	Pakovanje označeno sa SSCC
GIN+BJ+SNP2'	Serijski broj druge palete
CPS+5+4'	Peta CPS; 7 kutija; roditelj = paleta SNP2
PAC+7++CT'	Paleta sadrži 7 kutija
LIN+4++PN1:SRV'	Četvrta stavka; PN1
QTY+12:3'	Otpremljena količina 3
PCI+33E'	Pakovanje označeno sa SSCC
GIN+BJ+SN9:SN11'	Serijski brojevi 3 kutije PN1
LIN+5++PN3:SRV'	Peta stavka; PN3
QTY+12:4'	Otpremljena količina 3
PCI+33E'	Pakovanje označeno sa SSCC
GIN+BJ+SN12:SN15'	Serijski brojevi 4 kutije PN3

2. Šema structure podatka

Sekcija zaglavlja otpremnice

UNH	1	M	1	-	Zaglavlje poruke	
BGM	2	M	1	-	Početak poruke	
DTM	3	C	10	-	Datum/vreme/period	
ALI	+	4	C	5	-	Dodatne informacije
MEA	+	5	C	5	-	Mere
MOA	+	6	C	5	-	Novčani iznos
SG1		C	10	-	RFF-DTM	
RFF		7	M	1	-	Referenca
DTM		8	C	1	-	Datum/vreme/period
SG2	*	C	99	-	NAD-LOC-SG3-SG4	
NAD		9	M	1	-	Naziv i adresa
LOC	+	10	C	10	-	Identifikacija mesta/lokacije
SG3		C	10	-	RFF	
RFF		11	M	1	-	Referenca
SG4		C	10	-	CTA-COM	
CTA		12	M	1	-	Informacije o kontaktu
COM		13	C	5	-	Kontakt za komunikaciju
SG5		C	10	-	TOD-LOC	
TOD		14	M	1	-	Uslovi isporuke ili prevoza
LOC		15	C	5	-	Identifikacija mesta/lokacije
SG6		C	10	-	TDT-SG7	
TDT		16	M	1	-	Detalji o prevozu
SG7	*	C	10	-	LOC-DTM	
LOC		17	M	1	-	Identifikacija mesta/lokacije
DTM	+	18	C	10	-	Datum/vreme/period
SG8		C	10	-	EQD-MEA-SEL	
EQD		19	M	1	-	Detalji u vezi opreme
MEA		20	C	5	-	Mere
SEL		21	C	25	-	Broj pečata

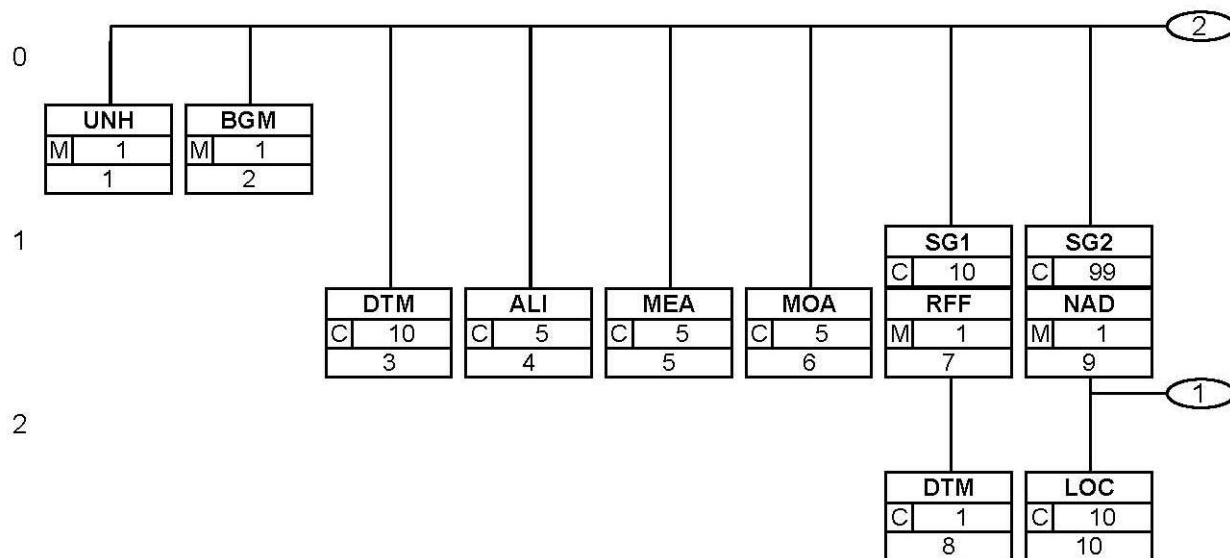
Sekcija detalja otpremnice

SG10		C	9999	-	CPS-SG11-SG17	
CPS		22	M	1	-	Redosled pakovanja tovara
SG11		C	9999	-	PAC-MEA-QTY-SG12-SG13	
PAC		23	M	1	-	Pakovanje
MEA		24	C	10	-	Mere
QTY		25	C	10	-	Količina
SG12		C	10	-	HAN	
HAN		26	M	1	-	Uputstva o rukovanju
SG13		C	1000	-	PCI-RFF-DTM-SG15	
PCI		27	M	1	-	Identifikacija pakovanja
RFF		28	C	1	-	Referenca
DTM		29	C	5	-	Datum/vreme/period
SG15		C	99	-	GIN	
GIN		30	M	1	-	Identifikacioni broj robe
SG17	*	C	9999	-	LIN-PIA-IMD-MEA-QTY-ALI-DLM-DTM-FTX-MOA-SG18-SG20-SG22-SG25	
LIN		31	M	1	-	Stavka
PIA		32	C	10	-	Dodatna identifikacija proizvoda
IMD		33	C	25	-	Opis jedinice
MEA		34	C	10	-	Mere
QTY		35	C	10	-	Količina
ALI	+	36	C	10	-	Dodatne informacije
DLM		37	C	100	-	Ograničenja vezana za isporuku
DTM		38	C	5	-	Datum/vreme/period
FTX		39	C	99	-	Slobodni tekst
MOA	+	40	C	5	-	Novčani iznos
SG18		C	99	-	RFF-DTM	

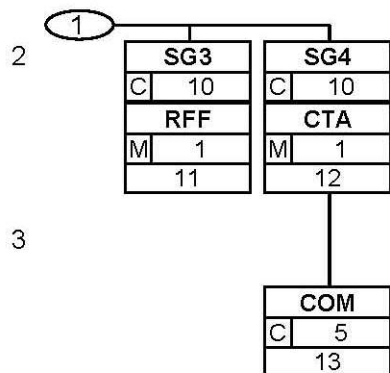
2. Šema structure podatka

RFF	41	M	1	- Referenca
DTM	42	C	1	- Datum/vreme/period
SG20		C	100	- LOC-NAD-DTM-QTY
LOC	43	M	1	- Identifikacija mesta/lokacije
NAD	44	C	1	- Naziv i adresa
DTM	45	C	1	- Datum/vreme/period
QTY	46	C	10	- Količina
SG22		C	9999	- PCI-DTM-MEA-QTY-SG23-SG24
PCI	47	M	1	- Identifikacija pakovanja
DTM	48	C	5	- Datum/vreme/period
MEA	49	C	10	- Mere
QTY	50	C	1	- Količina
SG23		C	10	- GIN-DLM
GIN	51	M	1	- Identifikacioni broj robe
DLM	52	C	100	- Ograničenja vezana za isporuku
SG24		C	10	- HAN
HAN	53	M	1	- Uputstva o rukovanju
SG25		C	10	- QVR-DTM
QVR	54	M	1	- Razlike u količini
DTM	55	C	5	- Datum/vreme/period
<u>Sekcija rezimea otpremnice</u>				
CNT	56	C	5	- Kontrola ukupnog iznosa
UNT	57	M	1	- Završetak poruke

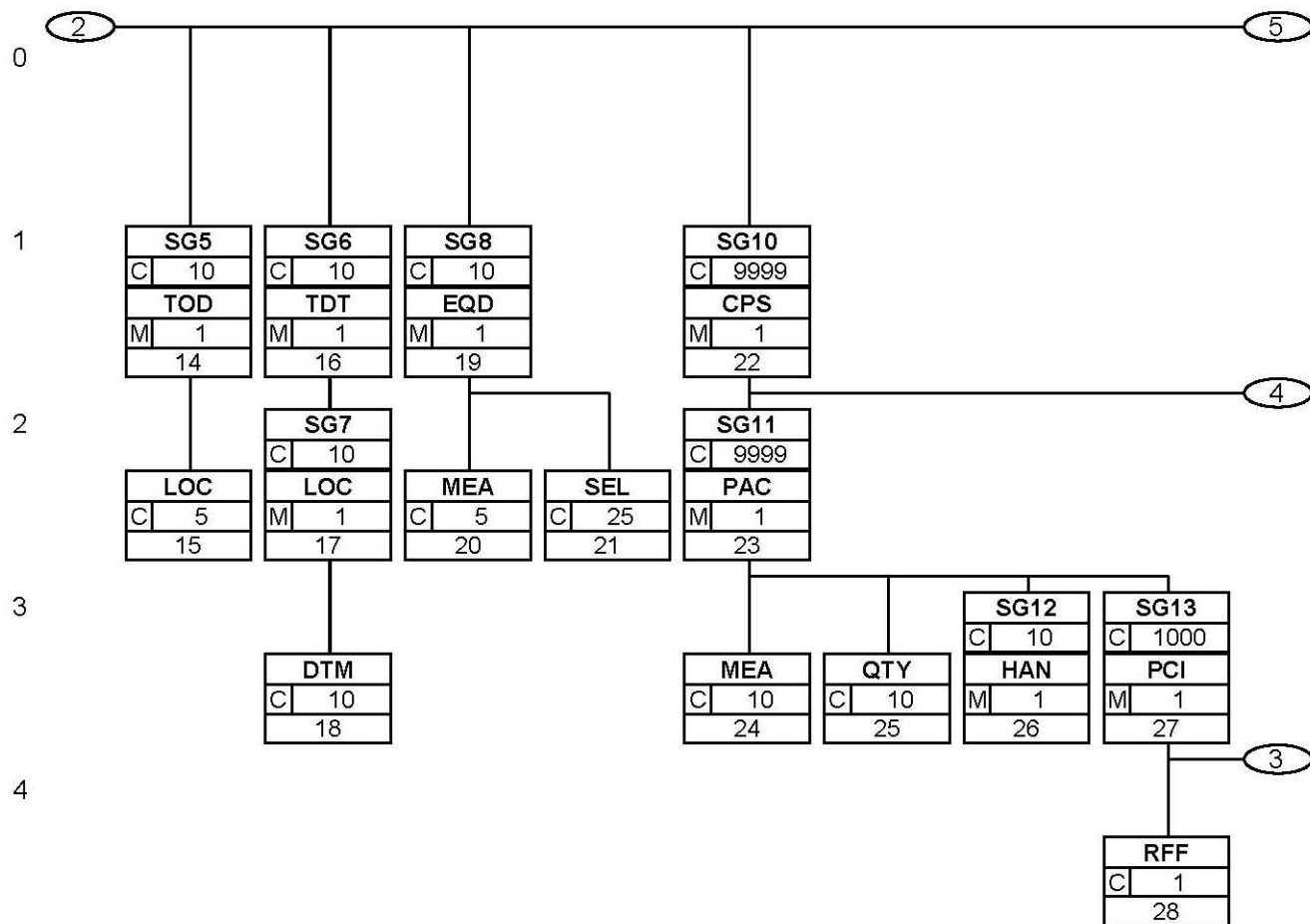
3. Dijagram grananja



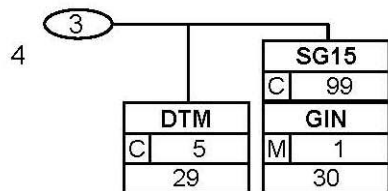
3. Dijagram grananja



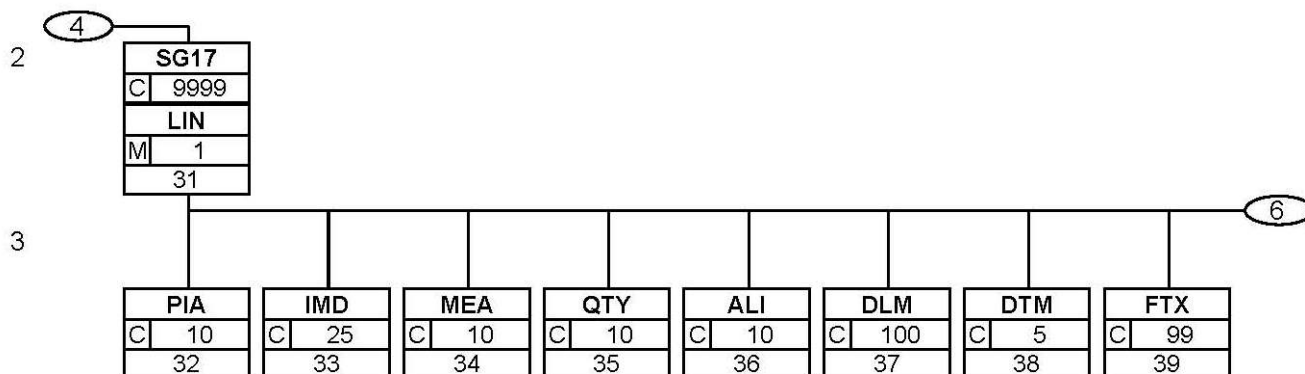
3. Dijagram grananja



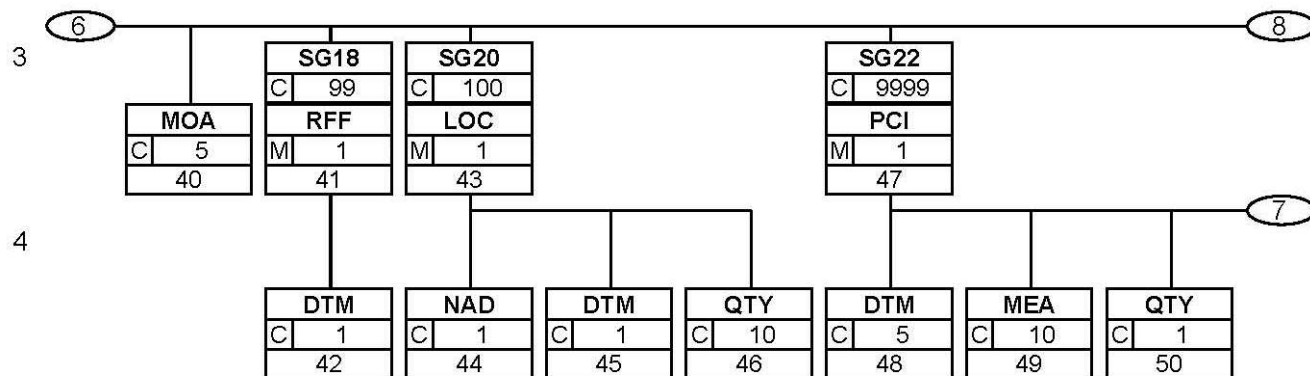
3. Dijagram grananja



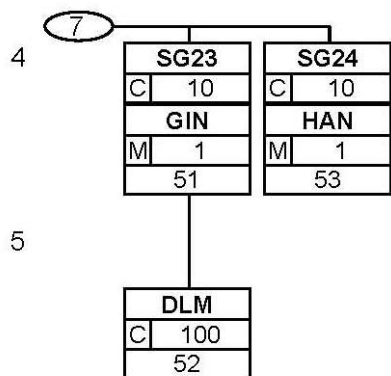
3. Dijagram grananja



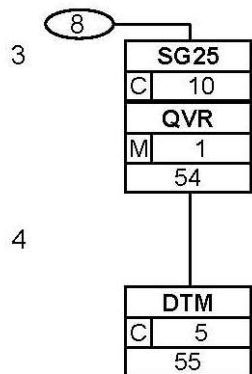
3. Dijagram grananja



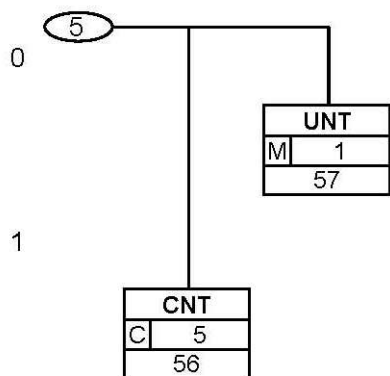
3. Dijagram grananja



3. Dijagram grananja



3. Dijagram grananja



4. Opis segmenata

1 **Sekcija zaglavlja otpremnice**

UNH	- M	1	-	Zaglavlje poruke Ovaj segment se koristi za početak, identifikaciju i specifikaciju poruke
BGM	- M	1	-	Početak poruke Ovaj segment se koristi da ukaže na vrstu i funkciju poruke i da prenese identifikacioni broj.
DTM	- C	10	-	Datum/vreme/period Ovaj segment se koristi za specifikaciju datuma Otpremnice ili datuma u vezi isporuke robe
ALI	- C	5	-	Dodatne informacije Ovaj segment se koristi za indicaciju specijalnih uslova ili zemlje porekla u odnosu na celokupnu poruku.
MEA	- C	5	-	Mere Ovaj segment se koristi za specifikaciju fizičkih mera težine i zapremine i/ili ograničenja za skladištenje celokupne isporuke.
MOA	- C	5	-	Novčani iznos Ovaj segment se koristi za specifikaciju iznosa valuta u odnosu na Otpremnicu na zahtev primaoca robe radi realizacije aktivnosti oko carinskih formalnosti.
SG1	- C	10	-	RFF-DTM Grupa segmenata za davanje referenci gde je to potrebno, njihovih datuma u odnosu na celokupnu poruku, na primer, broj ugovora.
RFF	- M	1	-	Referenca Ovaj segment se koristi za davanje referenci primenjenih na celokupnu transakciju
DTM	- C	1	-	Datum/vreme/period Ovaj segment se koristi za specifikaciju datuma vezano za reference iz prethodnog segmenta RFF.
SG2	- C	99	-	NAD-LOC-SG3-SG4 Grupa segmenata za identifikaciju naziva, adresa i lokacija vezano za celokupnu Otpremnicu.
NAD	- M	1	-	Naziv i adresa Ovaj segment se koristi za identifikaciju poslovnih partnera uključenih u poruku 'Otpremnica'. Identifikacija isporučioaca i kupca je preporučena u Otpremnici. Takođe, špediter otpreme i isporučilac mogu biti identifikovani u poruci ukoliko su različiti od isporučioaca ili kupca.
LOC	- C	10	-	Identifikacija mesta/lokacije Ovaj segment se koristi za precizniju indicaciju lokacija vezanih za stranu identifikovanu u segmentu NAD. Preporučuje se primena GLN - format n13 za identifikaciju svih lokacija.
SG3	- C	10	-	RFF Grupa segmenata za davanje referenci vezanih isključivo za specifikovanu stranu, a ne za celokupnu poruku.
RFF	- M	1	-	Referenca Ovaj segment se koristi za specifikaciju referenci u odnosu na identifikovanu stranu u prethodnom segmentu NAD.
SG4	- C	10	-	CTA-COM Grupa segmenata za identifikaciju ljudi, funkcija, odeljenja i odgovarajućih brojeva na koje komunikacija treba da bude upućena.

2

4. Opis segmenata

CTA	- M	1	- Informacije o kontaktu Ovaj segment se koristi za identifikaciju imena za kontakt u okviru kompanije specificirane u segmentu NAD.
COM	- C	5	- Kontakt za komunikaciju Ovaj segment identifikuje broj za komunikaciju i vrstu komunikacije za lice ili odeljenje identifikovano u prethodnom segmentu CTA.
SG5	- C	10	- TOD-LOC Grupa segmenata za specificaciju uslova isporuke.
TOD	- M	1	- Uslovi isporuke ili prevoza Ovaj segment se koristi za specificaciju uslova isporuke za Otpremnicu.
LOC	- C	5	- Identifikacija mesta/lokacije Ovaj segment se koristi za indicaciju lokacije na koju se odnose uslovi isporuke.
SG6	- C	10	- TDT-SG7 Grupa segmenata za specificaciju detalja u vezi vida sredstva i načina prevoza i datuma/vremena polaska i odredišta vezano za celokupnu Otpremnicu.
TDT	- M	1	- Detalji u vezi prevoza Ovaj segment se koristi za specificaciju prevoznih usluga datih u Otpremnici.
SG7	- C	10	- LOC-DTM Grupa segmenata za davanje informacija o lokaciji i datumu/vremenu u odnosu na prevoznike usluge.
LOC	- M	1	- Identifikacija mesta/lokacije Ovaj segment se koristi za identifikaciju lokacije vezano za detalje u vezi prevoza specificiranih u prethodnom segmentu TDT.
DTM	- C	10	- Datum/vreme/period Ovaj segment se koristi za dodelu odgovarajućih datuma u vezi prevoza specificiranog u segmentu TDT.
SG8	- C	10	- EQD-MEA-SEL Grupa segmenata za pružanje informacija o opremi koja se koristi za prevoz robe u odnosu na celokupnu Otpremnicu.
EQD	- M	1	- Detalji u vezi opreme Ovaj segment se koristi za pružanje informacija o opremi koja će biti korišćena prilikom otpreme naručenih proizvoda.
MEA	- C	5	- Mere Ovaj segment se koristi za specificaciju fizičkih mera ili dimenzija opreme opisane u segmentu EQD.
SEL	- C	25	- Broj pečata Ovaj segment se koristi za specificaciju broja pečata vezano za opremu identifikovanu u segmentu EQD.

Sekcija detalja otpremnice

SG10 - C 9999 - **CPS-SG11-SG17**

Grupa segmenata za pružanje detalja u vezi svih nivoa pakovanja i pojedinačnim otpremljenim jedinicama sadržanim u pošiljci. Ova grupa segmenata omogućava pružanje informacije o hijerarhijskim odnosima pakovanja. Ova grupa definiše logički red strukture pakovanja odozgo naniže. Informaciju o najnižem nivou pakovanja u hijerarhiji slede detaljne informacije o pakovanju.

4. Opis segmenata

- CPS - M 1 - Redosled pakovanja tovara
Ovaj segment se koristi za identifikaciju redosleda prema kojem se pojavljuju paketi u okviru pošiljke.
- SG11** - C 9999 - **PAC-MEA-QTY-SG12-SG13**
Grupa segmenata za identifikaciju pakovanja, fizičkih dimenzija, oznaka i brojeva, količina, informacija o datumu i vremenu, informacija o rukovanju i informacija o pakovanju na ovom nivou.
- PAC - M 1 - Pakovanje
Ovaj segment se koristi za identifikaciju ukupnog broja pakovanja prema hijerarhijskom nivou identifikovanom u segmentu CPS u isporuci. Sadržina svakog pakovanja je opisana prema sledu u narednom segmentu LIN.
- MEA - C 10 - Mere
Ovaj segment se koristi za pružanje mera koje se odnose na jedinice pakovanja i nivo opisan u segmentu PAC.
- QTY - C 10 - Količina
Ovaj segment se koristi za specifikaciju količine po pakovanju specificiranom u segmentu PAC.
- SG12** - C 10 - **HAN**
Grupa segmenata koja daje informacije o opasnoj robi i rukovanju.
- HAN - M 1 - Uputstva o rukovanju
Ovaj segment se koristi za pružanje uputstava o rukovanju vezano za jedinicu pakovanja i nivo opisan u segmentu PAC.
- SG13** - C 1000 - **PCI-RFF-DTM-SG15**
Grupa segmenata za označavanje, etiketiranje i brojeve pakovanja.
- PCI - M 1 - Identifikacija pakovanja
Ovaj segment se koristi za pružanje informacija o oznakama i etiketama koje se odnose na jedinicu pakovanja i nivo identifikovan u segmentu PAC.
- RFF - C 1 - Referenca
Ovaj segment se koristi za specifikaciju referenci povezanih sa identifikacijom pakovanja, na primer, broj glavne etikete.
- DTM - C 5 - Datum/vreme/period
Ovaj segment se koristi za specifikaciju datuma vezano za reference date u prethodnom segmentu RFF i indikaciju datuma označenih na pakovanju identifikovanom u segmentu PAC.
- SG15** - C 99 - **GIN**
Grupa segmenata koja daje identifikaciju brojeva i gde je potrebno, informacije o ograničenju vezano za pakovanje.
- GIN - M 1 - Identifikacioni broj robe
Ovaj segment se koristi za davanje identifikacionih brojeva koji se odnose na jedinicu pakovanja i nivo identifikovan u segmentu PAC.
- SG17** - C 9999 - **LIN-PIA-IMD-MEA-QTY-ALI-DLM-DTM-FTX-MOA-SG18-SG20-SG22-SG25**
Grupa segmenata za davanje detalja otpremljenih pojedinačnih jedinica.
- LIN - M 1 - Stavka
Ovaj segment se koristi za identifikaciju otpremljene stavke.
- PIA - C 10 - Dodatna identifikacija proizvoda
Ovaj segment se koristi za identifikaciju dodatnih kodova proizvoda za predmetnu stavku.
- IMD - C 25 - Opis jedinice
Ovaj segment se koristi za opis predmetne stavke.

4. Opis segmenata

MEA	- C	10	- Mere	Ovaj segment se koristi za specifikaciju stvarnih dimenzija otpremljene stavke u slučajevima kada se proizvod prodaje u formi promenljivih dužina i zapremina.
QTY	- C	10	- Količina	Ovaj segment se koristi za specifikaciju količina proizvoda identifikovanog u segmentu LIN koji treba da bude ili je već otpremljen.
ALI	- C	10	- Dodatne informacije	Ovaj segment se koristi da ukaže na specijalne uslove koji se odnose na predmetnu stavku i zemlje porekla.
DLM	- C	100	- Ograničenja vezana za isporuku	Ovaj segment se koristi za specifikaciju ograničenja vezanih za isporuku, na primer, kontrola kvaliteta.
DTM	- C	5	- Datum/vreme/period	Ovaj segment se koristi za specifikaciju odgovarajućih datuma (moguće je i vremena) i perioda proizvoda koji treba da bude ili je već otpremljen.
FTX	- C	99	- Slobodni tekst	Ovaj segment se koristi za tekst u slobodnoj ili kodiranoj formi.
MOA	- C	5	- Novčani iznos	Ovaj segment se koristi za specifikaciju novčanog iznosa vezano za stavku, kao indikativne cene, prethodno dostavljene primaocu ili na zahtev primaoca robe radi pripreme za carinsku proceduru.
SG18	- C	99	- RFF-DTM	Grupa segmenata za referentne brojeve i datume.
RFF	- M	1	- Referenca	Ovaj segment se koristi za specifikaciju referenci isključivo vezanih za stavku.
DTM	- C	1	- Datum/vreme/period	Ovaj segment se koristi za specifikaciju datuma vezanih za reference datih u prethodnom segmentu RFF.
SG20	- C	100	- LOC-NAD-DTM-QTY	Grupa segmenata za informacije o lokaciji i gde je neophodno, dodatnih adresa, datuma i vremena, kao i količina.
LOC	- M	1	- Identifikacija mesta/lokacije	Ovaj segment se koristi za identifikaciju lokacije za isporuku u slučaju podeljene isporuke vezane za Otpremnicu. Ovaj se segment takođe koristi i za identifikaciju lokacije za isporuku za određenu stavku koja može biti drugačija od lokacije za isporuku specifikovane u segmentu NAD ili LOC u sekciji zaglavlja.
NAD	- C	1	- Naziv i adresa	Ovaj segment se koristi isključivo u slučaju kada identifikacija krajnje lokacije isporuke ne može biti kodifikovana korišćenjem prethodnog segmenta LOC.
DTM	- C	1	- Datum/vreme/period	Ovaj segment se koristi za indicaciju datuma kada isporuka ili podeljena isporuka treba da bude realizovana na lokaciji identifikovanoj u segmentu LOC.
QTY	- C	10	- Količina	Ovaj segment se koristi za indicaciju količina za isporuku vezano za lokaciju isporuke specifikovane u prethodnom segmentu LOC. Ukupne količine specifikovane u predmetnoj grupi segmenata za određeni red moraju biti jednake ukupnoj količini datoj u segmentu QTY na nivou reda.
SG22	- C	9999	- PCI-DTM-MEA-QTY-SG23-SG24	Grupa segmenata za identifikaciju informacija o jednom određenom pakovanju ili većem broju pakovanja, njihovih oznaka i brojeva, mera, količina i datuma i vremena i uputstava za rukovanje.
PCI	- M	1	- Identifikacija pakovanja	Ovaj segment se koristi za informacije o oznakama i etiketama vezanim za proizvod identifikovan u segmentu LIN.
DTM	- C	5	- Datum/vreme/period	Ovaj se segment koristi za detalje, datum i vremena u vezi segmenta PCI.
MEA	- C	10	- Mere	Ovaj segment se koristi za mere u vezi jedinice pakovanja identifikovane u segmentu PCI.
QTY	- C	1	- Količina	Ovaj segment se koristi za definisanje sadržanih količina u odgovarajućem segmentu PCI.

SG23 - C 10 - **GIN-DLM**

4. Opis segmenata

Grupa segmenata za identifikacione brojeve pakovanja i gde je potrebno, informacija o ograničenjima vezano za isporuku.

- GIN - M 1 - Identifikacioni broj robe
Ovaj segment se koristi za identifikacione brojeve vezano za pakovanje predmetne stavke,
- DLM - C 100 - Ograničenja vezana za isporuku
Ovaj segment se koristi za specifikaciju ograničenja vezano za isporuku, na primer, kontrola kvaliteta za pakovanje identifikovano u segmentu PCI.
- SG24** - C 10 - **HAN**
Grupa segmenata za informacije o opasnoj robi i rukovanju.
- HAN - M 1 - Uputstva o rukovanju
Ovaj segment se koristi za specifikaciju uputstava o rukovanju.
- SG25** - C 10 - **QVR-DTM**
Grupa segmenata za identifikaciju razlika u količini, razloga nastanka ovih razlika i gde je neophodno, informacija o datumu i vremenu.
- QVR - M 1 - Razlike u količini
Ovaj segment se koristi za specifikaciju razlika između onoga što je naručeno i onoga što je spremno za otpremu ili je već otpremljeno.
- DTM - C 5 - Datum/vreme/period
Ovaj segment se koristi za specifikaciju datuma u vezi razlika u količini specifikovanih u prethodnom segmentu QVR.

Sekcija rezimea otpremnice

- CNT - C 5 - Kontrola ukupne količine
Ovaj segment se koristi za pružanje informacija o kontroli poruke proverom ukupnih količina u okviru internog sistema primaoca poruke.
- UNT - M 1 - Završetak poruke
Ovaj segment je obavezni UN/EDIFACT segment. Isti uvek mora da bude i poslednji segment u poruci.

5. Izgled segmenata

Ova sekcija opisuje segmente koji se koriste u EANCOM® poruci Otpremnica. Prikazan je originalan izgled EDIFACT segmenata. Dati su odgovarajući komentari vezano za EANCOM® podskup.

Napomene:

1. Segmenti su predstavljeni onim redosledom kojim se pojavljuju u poruci. Tag segmenta ili grupe segmenta praćen je indikatorom koji ukazuje na to da li je segment obavezan (M) - (Mandatory) ili uslovan (C) - (Conditional), maksimalnim brojem pojavljivanja i opisom segmenta.
2. U prvoj koloni, čitajući s leva na desno, prikazani su tagovi elemenata podataka i opisi, praćeni EDIFACT statusom u drugoj koloni (M ili C), formatom polja i prikazom elemenata podataka. Ovi prvi delovi informacije čine raspored originalnog EDIFACT segmenta.

Nakon EDIFACT informacija, u trećoj, četvrtoj i petoj koloni date su specifične EANCOM informacije. U trećoj koloni indikator statusa za korišćenje uslovnih (C) EDIFACT elemenata podataka (vidi 2.1 do 2.3), u četvrtoj koloni indikator ograničenja (vidi 3.) i u petoj koloni napomene, kao i vrednosti kodova koji se koriste za specifične elemente podataka u poruci.

- 2.1 Obavezni elementi podataka (M) u segmentima EDIFACT zadržavaju svoj status u okviru EANCOM.
- 2.2 Dodatno postoji pet vrsti statusa za elemente podataka sa uslovnim (C) EDIFACT statusom bilo za proste, sastavne ili složene elemente podataka. Oni su navedeni u daljem tekstu i mogu biti identifikovani sledećim skraćenicama:
 - **OBAVEZAN** **R** Znači da se entitet zahteva i da mora biti poslat
(*REQUIRED*)
 - **PREPORUČEN** **A** Znači da se entitet savetuje ili preporučuje
(*ADVISED*)
 - **USLOVAN** **D** Znači da entitet mora biti poslat pod određenim uslovima, na način definisan u odgovarajuć
(*DEPENDENT*) napomeni koja to objašnjava
 - **NEOBAVEZAN** **O** Znači da je entitet opcionog karaktera i može da bude poslat po izboru korisnika
(*OPTIONAL*)
 - **NE KORISTI SE** **N** Znači da se entitet ne koristi i da ga treba izostaviti
(*NOT USED*)
- 2.3 Ukoliko je složeni element označen kao N, NOT USED (nije korišćen) svi elementi podataka u okviru tog složenog elementa imaće indikator statusa blanko.
3. Indikatori statusa dati u četvrtoj koloni, koji se odnose direktno na kodne vrednosti date u petoj koloni, mogu imati dve vrednosti.
 - **Ograničeni** * Ako je element podataka označen sa asteriskom (*) u četvrtoj koloni znači da su kodovi navedeni u koloni pet kodovi za primenu u tom elementu podataka, u tom segmentu, u toj poruci.
 - **Otvoreni** Svi elementi podataka u kojima je moguće kodirano predstavljanje podataka i u kojima ograničeni skupovi vrednosti koda nisu označeni, su otvoreni (nema asteriksa u četvrtoj koloni). Postojeći kodovi dati su u Katalogu elemenata podataka i skupova kodova (Deo III ovog priručnika). Vrednosti kodova mogu biti date u vidu primera ili napomena sa objašnjenjem formata ili vrste kodova koje treba da se koristi.
4. Za različite vrednosti koda koriste se različite boje u HTML detaljima segmenata: ograničeni kodovi dati su u crvenoj a otvoreni u plavoj boji.

5. Izgled segmenata

Broj segmenta: 1

UNH - M 1 - Zaglavlje poruke				
Funkcija: Početak, identifikacija i specifikacija poruke.				
	EDIFACT	EAN	*	Opis
0062 Referentni broj poruke	M an..14	M		Jedinstvena referenca poruke pošiljaoca. Redni broj poruke u razmeni. Element podataka 0062 u segmentu UNT biće identičan. Sastavlja ga pošiljalac.
S009 IDENTIFIKATOR PORUKE	M	M		
0065 Vrsta poruke	M an..6	M	*	DESADV = Poruka 'Otpremnica'
0052 Broj verzije poruke	M an..3	M	*	D = Nacrt verzije/UN/EDIFACT Katalog
0054 Broj izdanja poruke	M an..3	M	*	01B = Izdanje 2001 - B
0051 Kontrolna agencija, kodirano	M an..3	M	*	UN = UN/CEFACT
0057 Kod dodeljen od strane asocijacije	C an..6	R	*	EAN007 = Kontrolni broj EAN verzije (GS1 kod) Označava da se radi o EANCOM poruci verzije 007 UNSM Otpremnica.
0110 Broj verzije kataloga liste kodova	C an..6	O		Ovaj element podataka se može koristiti za identifikaciju liste kodova koju su dogovorili partneri koji razmenjuju poruku, npr. EAN001 = EANCOM 2002 S4 lista kodova izdata 01.12.2002 od GS1
0113 identifikacija podfunkcije vrste poruke	C an..6	N		
0068 Referenca zajedničkog pristupa	C an..35	N		
S010 STATUS TRANSFERA	C	N		
0070 Redosled prenosa	M n..2			
0073 Prvi i poslednji prenos	C a1			
S016 IDENTIFIKACIJA PODSKUPA PORUKE	C	N		
0115 Identifikacija podskupa poruke	M an..14			
0116 Broj verzije podskupa poruke	C an..3			
0118 Broj izdanja podskupa poruke	C an..3			
0051 Nadležna agencija	C an..3			
S017 IDENTIFIKACIJA UPUTSTVA ZA IMPLEMENTACIJU PORUKE	C	N		
0121 Identifikacija uputstava za implementaciju poruke	M an..14			
0122 Broj verzije uputstava za implementaciju poruke	C an..3			
0124 Broj izdanja uputstava za implementaciju poruke	C an..3			
0051 Nadležna agencija	C an..3			
S018 IDENTIFIKACIJA SCENARIJA	C	N		
0127 Identifikacija scenarija	M an..14			
0128 Broj verzije scenarija	C an..3			

5. Izgled segmenata

0130 Broj izdanja scenarija	C an..3			
0051 Nadležna agencija	C an..3			
Komentar: Ovaj segment se koristi za početak, identifikaciju i specifikaciju poruke. Elementi podataka 0065, 0052, 0054 i 0051: Ukazuje da se radi o UNSM poruci 'Otpremnica' koja je zasnovana na Katalogu D.018 koji je pod kontrolom Ujedinjenih nacija. Primer: UNH+ME000001+DESADV:D:01B:UN:EAN007'				

5. Izgled segmenata

Broj segmenta: 2

BGM - M 1 - Početak poruke		EDIFACT	EAN *	Opis
Funkcija: Ukazuje na vrstu i funkciju poruke i služi za prenos identifikacionog broja.				
C002 NAZIV DOKUMENTA/PORUKE	C	R		
1001 Kod naziva dokumenta	C an..3	R *		345 =Izveštaj o robi spremnoj za otpremu 351 =Otpremnica 35E =Izveštaj za povraćaj robe (GS1 kod) YA5 =Otpremnica sa uputstvima za pretovar (GS1 kod) YA6 =Otpremnica za prepakovanu robu prilikom pretovara (GS1 kod) YA7 =Otpremnica pošiljke (GS1 kod) YB3 =Otpremnica sa nalogom za otpremu pošiljke (GS1 kod)
1131 Identifikacioni kod liste kodova	C an..17	N		
3055 Kod agencije odgovorne za listu kodova	C an..3	D *		9 =GS1 Element podataka 3055 se koristi isključivo u slučaju kada se GS1 vrednosti koda koriste u elementu podataka 1001.
1000 Naziv dokumenta	C an..35	O		
C106 IDENTIFIKACIJA DOKUMENTA/PORUKE	C	R		
1004 Identifikator dokumenta	C an..35	R		Broj Otpremnice dodeljen od strane pošiljaoca dokumenta Preporuka je da maksimalna dužina broja dokumenta bude ograničena na 17 znakova.
1056 Identifikator verzije	C an..9	N		
1060 Identifikator revidiranog izdanja	C an..6	N		
1225 Kod funkcije poruke	C an..3	R *		1 =Obustavljanje 4 =Promena 5 =Zamena 7 =Duplikat 9 =Original 31 =Kopija 42 =Potvrđivanje posebni postupkom Kodirana funkcija poruke je kritični element podataka u ovom segmentu. Zahteva se posebna poruka za svaku funkciju. Primenjuje se na sve transakcije indukovane u poruci. Sledeće definicije se odnose na ograničene kodove: 1 = Obustavljanje – Ovaj kod se koristi za obustavljanje celokupne prethodne poruke identifikovane u segmentu RFF. 4 = Promena – Promena u odnosu na prethodno poslatu otpremnicu. Samo promene područja primene treba da budu ponovo poslate. Broj prethodne Otpremnice specifikovan je u segmentu RFF. 5 = Zamena – Tekuća poruka ukida i vrši zamenu prethodno poslate poruke 'uputstva za otpremu'. Identifikacija prethodno poslate poruke treba da bude realizovana u okviru segmenta RFF. 7 = Duplikat – Ponovni prenos koji uključuje iste strane u vezi specifičnog zahteva primaoca. 9 = Original – Original/prvobitni prenos Otpremnice. 31 = Kopija - Kopija Otpremnice u cilju informisanja treće strane. 42 = Potvrđivanje prethodno poslate Otpremnice posebnim postupkom a ne pomoću EDI-ja, na primer, faksom.

5. Izgled segmenata

4343	Kod vrste odgovora	C	an..3	N	
Komentar: Ovaj kod se koristi da ukaže na vrstu i funkciju poruke i da prenese identifikacioni broj. Sve reference osim broja dokumenta DE 1004 treba staviti u segment RFF.					
Primer: BGM+351+DES587441+9'					

5. Izgled segmenata

Broj segmenta: 3

DTM - C 10 - Datum/vreme/period		EDIFACT	EAN	*	Opis
Funkcija: Specifikacija datuma i/ili vremena ili perioda					
C507	DATUM/VREME/PERIOD	M	M		
2005	Kvalifikator koda funkcije datuma ili vremena ili perioda	M an..3	M	*	2 =Datum/vreme isporuke, zahtevano 11 =Datum/vreme otpreme 17 =Datum/vreme isporuke, procenjeno 59 =Datum izdavanja dozvole za prevoz u okviru domaćeg tržišta 63 =Krajnji datum/vreme isporuke 64 =Najraniji datum/vreme isporuke X13 =Očekivano otpremanje do (GS1 kod) 137 =Datum/vreme dokumenta/poruke 162 =Datum puštanja proizvoda u promet 191 =Datum/vreme isporuke, očekivano 200 =Datum/vreme podizanja robe 234 =Najraniji datum/vreme prikupljanja 235 =Datum/vreme prikupljanja, najkasnije 358 =Planirana isporuka na ili nakon datuma/vremena 359 =Planirana isporuka pre ili zaključno sa
2380	Vrednost datuma ili vremena ili perioda	C an..35	R		
2379	Kod formata datuma ili vremena ili perioda	C an..3	R		102 =CCYYMMDD 203 =CCYYMMDDHHMM 718 =CCYYMMDD-CCYYMMDD
Komentar: Ovaj segment se koristi za specifikaciju datuma Otpremnice ili datuma u vezi sa isporukom robe. Element podataka 2005: identifikacija 'Datum/vreme dokumenta/poruke' (vrednost koda 137) je obavezna u EANCOM poruci. Primer: DTM+137:20021101:102'					

5. Izgled segmenata

Broj segmenta: 4

ALI		- C	5 - Dodatne informacije	
Funkcija: Ukazuje na primenljive specijalne uslove u vezi sa poreklom, carinskim povoljnostima, fiskalnim ili komercijalnim faktorima.				
	EDIFACT	EAN	*	Opis
3239	Kod naziva zemlje porekla	C an..3	O	ISO 3166 2-alfa kod zemlje
9213	Kod vrste carinskog režima	C an..3	N	
4183	Kod posebnih uslova	C an..3	O	143 =Obnovljene zalihe, ali nije fakturisano 168 =Pošiljka standardnog pakovanja 169 =Pošiljka sastavljena od manjih paketa
4183	Kod posebnih uslova	C an..3	N	
4183	Kod posebnih uslova	C an..3	N	
4183	Kod posebnih uslova	C an..3	N	
4183	Kod posebnih uslova	C an..3	N	
Komentar: Ovaj segment se koristi za označavanje specijalnih uslova ili zemlje porekla, važećih za celokupnu poruku. Primer: ALI+++143'				

5. Izgled segmenata

Broj segmenta: 5

MEA - C 5 - Mere		EDIFACT	EAN	*	Opis
Funkcija: Specifikacija fizičkih mera, uključujući dozvoljena odstupanja mera, težinu i brojno stanje.					
6311	Kvalifikator koda svrhe merenja	M an..3	M	*	SO =Ograničenja prilikom skladištenja PD =Fizičke mere (naručeni proizvod)
C502	DETALJI MERENJA	C	R		
6313	Kod mernog atributa	C an..3	R		G =Bruto težina ABJ =Zapremina TC =Temperatura
6321	Kod značajnosti merenja	C an..3	O		
6155	Naziv zajedničkog merenja	C an..17	N		
6154	Naziv zajedničkog merenja	C an..70	N		
C174	VREDNOST/OPSEG	C	R		DE 6314 / DE 6162 - DE 6152: ggf. je od male važnosti ili je iskazan u određenom opsegu, na primer, temperatura.
6411	Kod jedinice mere	M an..3	M		CEL =Stepeni celzijusa KGM =Kilograma
6314	Vrednost merenja	C an..18	D		
6162	Vrednost minimalnog opsega	C n..18	D		
6152	Najveća vrednost opsega	C n..18	D		
6432	Količina značajnih cifara	C n..2	N		
7383	Kod površine ili sloja	C an..3	N		
<p>Komentar: Ovaj segment se koristi za specifikaciju fizičkih mera težine i zapremine i/ili ograničenja prilikom skladištenja celokupne isporuke.</p> <p>Primer: MEA+SO+TC+CEL:-10'</p> <p>C174 DE 6314 / DE 6162 - DE 6152: Gde je primenljivo, specifikovana je ili kao konkretna vrednost ili opseg, na primer, temperatura.</p>					

5. Izgled segmenata

Broj segmenta: 6

MOA - C 5 - Novčani iznos					
Funkcija: Specifikacija novčanog iznosa					
	EDIFACT	EAN	*	Opis	
C516	NOVČANI IZNOS	M	M		
5025	Kvalifikator koda vrste novčanog iznosa	M an..3	M	*	9 =Iznos za isplatu 39 =Ukupna vrednost fakture 98 =Prvobitni iznos 369 =Porez na robu i usluge X33 =Obračunski osnov isključujući sve poreze (GS1 kod)
5004	Novčani iznos	C n..35	R		
6345	Kod identifikacije valute	C an..3	R	*	ISO 4217 3-alfa kod
6343	Kvalifikator koda vrste valute	C an..3	N		
4405	Kod opisa statusa	C an..3	N		
<p>Komentar: Ovaj segment se koristi za specifikaciju novčanog iznosa u odnosu na Otpremnicu na zahtev primaoca robe radi realizacije aktivnosti oko carinskih formalnosti.</p> <p>Primer: MOA+39:1000:USD'</p>					

5. Izgled segmenata

Broj segmenata: 7

SG1	- C	10 - RFF-DTM			
RFF	- M	1 - Referenca			
Funkcija: Da specificira referencu.					
		EDIFACT	EAN	*	Opis
C506	REFERENCA	M	M		
1153	Kvalifikator koda reference	M an..3	M		AAJ =Broj naloga za isporuku AAN =Broj plana isporuke AAU =Broj otpremnice CR =Korisnikov referentni broj CT =Broj ugovora IP =Broj uvozne dozvole ON =Brij narudžbenice (kupac) PK =Broj liste pakovanja POR =Broj odgovora na narudžbenicu PP =Broj promene narudžbenice VN =Broj narudžbine (isporučilac)
1154	Identifikator reference	C an..70	R		
1156	Identifikator reda u dokumentu	C an..6	N		
4000	Identifikator verzije reference	C an..35	N		
1060	Identifikator revidiranog izdanja	C an..6	N		
Komentar: Ovaj segment se koristi za reference primenljive na celokupnu transakciju.					
Primer: RFF+AAJ:12332'					

5. Izgled segmenata

Broj segmenata: 8

SG1	- C	10 - RFF-DTM	
DTM	- C	1 - Datum/vreme/period	
Funkcija: Specifikacija datuma i/ili vremena ili perioda			
	EDIFACT	EAN *	Opis
C507 Datum/vreme/period	M	M	
2005 Kvalifikator koda funkcije datuma ili vremena ili perioda	M an..3	M *	171 =Referentni datum/vreme 194 =Početni datum/vreme 206 =Završni datum/vreme 54E =Datum/vreme punjenja kontejnera (GS1 kod)
2380 Vrednost datuma ili vremena ili perioda	C an..35	R	
2379 Kod formata datuma ili vremena ili perioda	C an..3	R	102 =CCYYMMDD 718 =CCYYMMDD-CCYYMMDD
Komentar: Ovaj segment se koristi za specifikaciju datuma u vezi sa referencama datim u prethodnom segmentu RFF.			
Primer: DTM+171:20021101:102'			

5. Izgled segmenata

Broj segmenta: 9

SG2	- C	99 - NAD-LOC-SG3-SG4			
NAD	- M	1 - Naziv i adresa			
Funkcija: Specifikacija naziva/adrese i odgovarajuće funkcije, bilo samo pomoću C082 i/ili nestrukturisano, pomoću C058 ili strukturisano pomoću C080 do 3207.					
		EDIFACT	EAN	*	Opis
3035	Kvalifikator koda funkcije strane	M an..3	M		BY =Kupac DP =Primalac isporuke DEQ =Špediter SH =Izvršilac otpreme (GS1 kod) SU =Isporučilac UC =Krajnji primalac
C082	DETALJI IDENTIFIKACIJE STRANE	C	A		
3039	Identifikator strane	M an..35	M		GLN - Format n13 Za identifikaciju partnera preporučena je primena GLN - Format n13.
1131	Identifikacioni kod liste kodova	C an..17	N		
3055	Kod agencije odgovorne za listu kodova	C an..3	R	*	9 =GS1
C058	NAZIV I ADRESA	C	N		
3124	Opis naziva i adrese	M an..35			
3124	Opis naziva i adrese	C an..35			
3124	Opis naziva i adrese	C an..35			
3124	Opis naziva i adrese	C an..35			
3124	Opis naziva i adrese	C an..35			
C080	IME STRANE	C	D		
3036	Ime strane	M an..35	M		Naziv partnera u jasnom tekstu
3036	Ime strane	C an..35	O		
3036	Ime strane	C an..35	O		
3036	Ime strane	C an..35	O		
3036	Ime strane	C an..35	O		
3045	Kod formata imena učesnika	C an..3	O		
C059	ULICA	C	D		
3042	identifikator ulice i broja ili poštanskog pretinca	M an..35	M		Naziv zgrade/broj i ulica
3042	identifikator ulice i broja ili poštanskog pretinca	C an..35	O		Naziv i/ili poštanski pretinac
3042	identifikator ulice i broja ili poštanskog pretinca	C an..35	O		
3042	identifikator ulice i broja ili poštanskog pretinca	C an..35	O		
3164	Naziv grada	C an..35	D		Grad/mesto, jasni tekst
C819	DETALJI O PODENTITETU ZEMLJE	C	D		
3229	Kod naziva podentiteta zemlje	C an..9	O		
1131	Identifikacioni kod liste kodova	C an..17	O		
3055	Kod agencije odgovorne za listu kodova	C an..3	O		
3228	Naziv podentiteta zemlje	C an..70	O		Zemlja/država, jasni tekst
3251	Identifikacioni kod pošte	C an..17	D		Poštanski broj
3207	Kod naziva države	C an..3	D		ISO 3166 2-alfa kod

Komentar:

Ovaj segment se koristi za identifikaciju poslovnih partnera uključenih u poruku 'Otpremnica'. Preporučena je identifikacija snabdevača i kupca u Otpremnici. Takođe, izvršilac otpreme i isporučilac mogu biti identifikovani kada su različiti od isporučioaca ili kupca.

Adresa za isporuku u NAD-u je glavna adresa za isporuku, važeća za sve stavke. Ona može biti poništena na nivou

5. Izgled segmenata

reda korišćenjem grupe segmenata 20 (LOC-NAD-DTM-QTY) gde više adresa za isporuku može biti specificirano radi podeljene isporuke.

Primer:

NAD+BY+5411234512300::9'

NAD+SU+5412345123450::9'

Dodatne napomene:

Sledeći složeni i elementi podataka koriste se samo u slučaju kada kodirani naziv i adresa ne mogu biti korišćeni:

C080 - C059 - 3164 - C819 - 3251 - 3207

5. Izgled segmenata

Broj segmenata: 10

SG2	- C	99 - NAD-LOC-SG3-SG4			
LOC	- C	10 - Identifikacija mesta/lokacije			
Funkcija: Identifikacija mesta ili lokacije i/ili odgovarajućih lokacija.					
			EDIFACT	EAN *	Opis
3227	Kvalifikator koda funkcije lokacije	M an..3	M		7 =Mesto isporuke
C517	IDENTIFIKACIJA LOKACIJE	C	A		
3225	Kod naziva lokacije	C an..25	A		Koristite GLN - Format n13. Ukoliko nije primenljivo, treba koristiti kodove iz drugog pogodnog skupa kodova.
1131	Identifikacioni kod liste kodova	C an..17	O		
3055	Kod agencije odgovorne za listu kodova	C an..3	D		9 =GS1 92 =Dodeljeno od strane kupca ili kupčevog agenta Element podataka 3055 mora biti korišćen u slučaju da se koristi DE 3225 a ne sadrži UN/LOCODE.
3224	Naziv lokacije	C an..256	O		
C519	IDENTIFIKACIJA PRVE ODGOVARAJUĆE LOKACIJE	C	N		
3223	Kod naziva prve odgovarajuće lokacije	C an..25			
1131	Identifikacioni kod liste kodova	C an..17			
3055	Kod agencije odgovorne za listu kodova	C an..3			
3222	Naziv prve odgovarajuće lokacije	C an..70			
C553	IDENTIFIKACIJA DRUGE ODGOVARAJUĆE LOKACIJE	C	N		
3233	Kod naziva druge odgovarajuće lokacije	C an..25			
1131	Identifikacioni kod liste kodova	C an..17			
3055	Kod agencije odgovorne za listu kodova	C an..3			
3232	Naziv druge odgovarajuće lokacije	C an..70			
5479	Kod relacije/veze	C an..3	N		
Komentar: Ovaj segment se koristi da precizno ukaže na lokaciju u vezi sa stranom koja je identifikovana u segmentu NAD. Preporučuje se primena GLN-a - format n13 za identifikaciju svih lokacija.					
Primer: LOC+7+5412345123472::9'					

5. Izgled segmenata

Broj segmenta: 11

SG2	- C	99 - NAD-LOC-SG3-SG4	
SG3	- C	10 - RFF	
RFF	- M	1 - Referenca	
Funkcija: Da specificira referencu.			
	EDIFACT	EAN *	Opis
C506 Referenca	M	M	
1153 Kvalifikator koda reference	M an..3	M	* ABP =Identifikacioni broj carinske deklaracije AVQ =Broj odobrenja/dozvole za mesto pakovanja YC1 =Dodatna identifikacija partnera (GS1 kod) GN =Referentni broj vlade (državnog organa) IA =Interni broj trgovca IT =Interni broj korisnika VA =Broj registracije PDV
1154 Identifikator reference	C an..70	R	
1156 Identifikator reda u dokumentu	C an..6	N	
4000 Identifikator verzije reference	C an..35	N	
1060 Identifikator revidiranog izdanja	C an..6	N	
Komentar: Ovaj segment se koristi za specifikaciju referenci vezano za stranu identifikovanu u prethodnom segmentu NAD.			
Primer: RFF+VA:6558774'			

5. Izgled segmenata

Broj segmenata: 12

SG2	- C	99 - NAD-LOC-SG3-SG4
SG4	- C	10 - CTA-COM
CTA	- M	1 - Informacije o kontaktu
Funkcija: Identifikacija lica ili odeljenja na koje komunikacija/korespondencija treba da bude upućena.		
	EDIFACT	EAN * Opis
3139	Kod funkcije kontakta	C an..3 R DL = Kontakt za isporuku TR = Kontakt za prevoznike usluge
C056	DETALJI U VEZI ODELJENJA ILI ZAPOSLENOG LICA	C O
3413	Kod naziva odeljenja ili zaposlenog	C an..17 O
3412	Naziv odeljenja ili zaposlenog	C an..35 O
Komentar: Ovaj segment se koristi za identifikaciju naziva u okviru kompanije specifikovane u segmentu NAD. Primena GLN kodova lokacija - Formata n13 – naročito je pogodna za ovu svrhu.		
Primer: CTA+TR+:W MILLS' CTA+TR+54123450000013'		

5. Izgled segmenata

Broj segmenata: 13

SG2	- C	99 - NAD-LOC-SG3-SG4		
SG4	- C	10 - CTA-COM		
COM	- C	5 - Kontakt za komunikaciju		
Funkcija: Identifikacija komunikacionog broja odeljenja ili lica na koje komunikacija/korespondencija treba da bude upućena.				
	EDIFACT	EAN *	Opis	
C076	KONTAKT ZA KOMUNIKACIJU	M	M	
3148	Identifikator adrese za komunikaciju	M an..512	M	
3155	Kvalifikator koda adrese za komunikaciju	M an..3	M	EM =Elektronska pošta FX =Faks TE =Telefon TL =Teleks XF =X.400
Komentar: Ovaj segment identifikuje komunikacioni broj i vrstu komunikacije za lice ili odeljenje identifikovano u prethodnom segmentu CTA.				
Primer: COM+004461879523:FX'				

5. Izgled segmenata

Broj segmenata: 14

SG5	- C	10 - TOD-LOC			
TOD	- M	1 - Uslovi isporuke ili prevoza			
Funkcija: Specifikacija uslova isporuke ili prevoza.					
			EDIFACT	EAN *	Opis
4055	Kod funkcije uslova isporuke ili prevoza	C an..3	R		2 =Uslovi otpreme 3 =Uslovi vezani za cenu i otpremu
4215	Kod načina plaćanja troškova prevoza	C an..3	O		DF =Definisano od strane kupca i isporučioaca PC =Prethodno plaćeno s tim što je zadužen kupac
C100	USLOVI ISPORUKE ILI PREVOZA	C	A		
4053	Kod opisa uslova isporuke ili prevoza	C an..3	R		INCOTERMS (vidi EANCOM skup kodova) Ukoliko su INCOTERMS primenljivi, onda DE 3055 mora da sadrži vrednost koda "9" i mora se koristiti DE 1131.
1131	Identifikacioni kod liste kodova	C an..17	D		
3055	Kod agencije odgovorne za listu kodova	C an..3	D		
4052	Opis uslova isporuke ili prevoza	C an..70	O		
4052	Opis uslova isporuke ili prevoza	C an..70	O		
Komentar: Ovaj segment se koristi za specifikaciju uslova isporuke u vezi sa Otpremnicom.					
Primer: TOD+3++CIF:2E:9'					

5. Izgled segmenata

Broj segmenta: 15

SG5	- C	10 - TOD-LOC			
LOC	- C	5 - Identifikacija mesta/lokacije			
Funkcija: Identifikacija mesta ili lokacije i/ili odgovarajućih lokacija.					
			EDIFACT	EAN *	Opis
3227	Kvalifikator koda funkcije lokacije	M an..3	M	*	1 =Mesto uslova isporuke 40E =Mesto pakovanja (GS1 kod)
C517	IDENTIFIKACIJA LOKACIJE	C	A		
3225	Kod naziva lokacije	C an..25	A		UN/LOCODE
1131	Identifikacioni kod liste kodova	C an..17	O		
3055	Kod agencije odgovorne za listu kodova	C an..3	D		3 =IATA (Međunarodna asocijacija avio prevoznika) Element podataka 3055 mora biti korišćen u slučaju da se koristi DE 3225 a ne sadrži UN/LOCODE
3224	Naziv lokacije	C an..256	O		
C519	IDENTIFIKACIJA PRVE ODGOVARAJUĆE LOKACIJE	C	N		
3223	Kod naziva prve odgovarajuće lokacije	C an..25			
1131	Identifikacioni kod liste kodova	C an..17			
3055	Kod agencije odgovorne za listu kodova	C an..3			
3222	Naziv prve odgovarajuće lokacije	C an..70			
C553	IDENTIFIKACIJA DRUGE ODGOVARAJUĆE LOKACIJE	C	N		
3233	Kod naziva druge odgovarajuće lokacije	C an..25			
1131	Identifikacioni kod liste kodova	C an..17			
3055	Kod agencije odgovorne za listu kodova	C an..3			
3232	Naziv druge odgovarajuće lokacije	C an..70			
5479	Kod relacije/veze	C an..3	N		
Komentar: Ovaj segment se koristi da ukaže na lokaciju na koju se odnose uslovi isporuke.					
Primer: LOC+1+BE-BRU'					

5. Izgled segmenata

Broj segmenta: 16

		EDIFACT	EAN *	Opis
SG6	- C	10 - TDT-SG7		
TDT	- M	1 - Detalji u vezi prevoza		
Funkcija: Specifikacija detalja u vezi sa prevozom kao što su vid prevoza, prevozno sredstvo, referentni broj prevoznog sredstva i identifikacija prevoznog sredstva. Na segment može biti ukazano TPL segmentom				
8051	Kvalifikator koda faze prevoza	M an..3	M	20 =Glavni prevoz
8028	Identifikator vožnje prevoznog sredstva	C an..17	O	Referentni broj koji pokriva prevoz
C220	VID PREVOZA	C	A	
8067	Kod naziva vida prevoza	C an..3	R	10 =Brodski prevoz 20 =Železnički transport 30 =Drumski prevoz 40 =Avio prevoz 60 =Multimodalni prevoz
8066	Naziv vida prevoza	C an..17	N	
C228	PREVOZNA SREDSTVA	C	O	
8179	Kod opisa prevoznog sredstva	C an..8	D	23 =Vagon za prevoz rasutog tereta 25 =Ekspres vagon 31 =Kamion
8178	Opis transportnog sredstva	C an..17	D	
C040	PREVOZNIK	C	O	
3127	Identifikator prevoznika	C an..17	A	GLN - Format n13
1131	Identifikacioni kod liste kodova	C an..17	O	
3055	Kod agencije odgovorne za listu kodova	C an..3	D	9 =GS1 DE 3055 mora biti korišćen ukoliko se koristi DE 3127.
3128	Naziv prevoznika	C an..35	O	
8101	Kod indikatora pravca prevoza	C an..3	O	BS =Kupac prema snabdevaču SB =Snabdevač prema kupcu
C401	INFORMACIJA O POSEBNOM PREVOZU	C	N	
8457	Kod razloga za prevoz prekomernog tovara	M an..3		
8459	Kod odgovornosti za prevoz prekomernog tovara	M an..3		
7130	Identifikator ovlašćenja kupca za prevoz	C an..17		
C222	IDENTIFIKACIJA PREVOZA	C	O	
8213	Identifikator identifikacionog naziva prevoznog sredstva	C an..9	O	
1131	Identifikacioni kod liste kodova	C an..17	O	
3055	Kod agencije odgovorne za listu kodova	C an..3	D	DE 3055 mora biti korišćen ukoliko se koristi DE 8213.
8212	Identifikacioni naziv prevoznog sredstva	C an..35	R	Broj registarske tablice vozila/Broj letilice
8453	Kod zemlje u vlasništvu prevoznog sredstva	C an..3	O	ISO 3166 2-alfa kod
8281	Indikator kod vlasništva nad prevoznim sredstvom	C an..3	N	
Komentar: Ovaj segment se koristi za specifikaciju prevoznih usluga navedenih u Otpremnici.				
Dodatne napomene: DE C228: DE 8179 i DE 8178 se koriste samo u slučaju kada vrsta prevoza treba da bude navedena tj. kada generički opis, na primer, drumski transport, nije pogodan.				
Primer:				

5. Izgled segmenata

TDT+20++30+31'

5. Izgled segmenata

Broj segmenata: 17

SG6	- C	10 - TDT-SG7			
SG7	- C	10 - LOC-DTM			
LOC	- M	1 - Identifikacija mesta/lokacije			
Funkcija: Identifikacija mesta ili lokacije i/ili odgovarajućih lokacija.					
			EDIFACT	EAN *	Opis
3227	Kvalifikator koda funkcije lokacije	M an..3	M		5 =Mesto polaska
C517	IDENTIFIKACIJA LOKACIJE	C	A		
3225	Kod naziva lokacije	C an..25	A		GLN - Format n13
1131	Identifikacioni kod liste kodova	C an..17	O		
3055	Kod agencije odgovorne za listu kodova	C an..3	D		9 =GS1) Element podataka 3055 mora biti korišćen u slučaju da se koristi DE 3225 a ne sadrži UN/LOCODE.
3224	Naziv lokacije	C an..256	O		
C519	IDENTIFIKACIJA PRVE ODGOVARAJUĆE LOKACIJE	C	N		
3223	Kod naziva prve odgovarajuće lokacije	C an..25			
1131	Identifikacioni kod liste kodova	C an..17			
3055	Kod agencije odgovorne za listu kodova	C an..3			
3222	Naziv prve odgovarajuće lokacije	C an..70			
C553	IDENTIFIKACIJA DRUGE ODGOVARAJUĆE LOKACIJE	C	N		
3233	Kod naziva druge odgovarajuće lokacije	C an..25			
1131	Identifikacioni kod liste kodova	C an..17			
3055	Kod agencije odgovorne za listu kodova	C an..3			
3232	Naziv druge odgovarajuće lokacije	C an..70			
5479	Kod relacije/veze	C an..3	N		
Komentar: Ovaj segment se koristi za identifikaciju lokacije u vezi sa detaljima prevoza specifikovanih u prethodnom segmentu TDT.					
Primer: LOC+5+5412345678908::9'					

5. Izgled segmenata

Broj segmenta: 18

SG6	- C	10 - TDT-SG7	
SG7	- C	10 - LOC-DTM	
DTM	- C	10 - Datum/vreme/period	
Funkcija: Specifikacija datuma i/ili vremena ili perioda			
	EDIFACT	EAN *	Opis
C507 Datum/vreme/period	M	M	
2005 Kvalifikator koda funkcije datuma ili vremena ili perioda	M an..3	M *	11 =Datum i/ili vreme otpreme 17 =Datum/vreme isporuke, predviđeno 189 =Datum/vreme polaska, prema redu vožnje 232 =Datum/vreme prispeća, prema redu vožnje 54E =Datum/vreme punjenja kontejnera (GS1 kod)
2380 Vrednost datuma ili vremena ili perioda	C an..35	R	
2379 Kod formata datuma ili vremena ili perioda	C an..3	R	102 =CCYYMMDD 203 =CCYYMMDDHHMM 718 =CCYYMMDD-CCYYMMDD
Komentar: Ovaj segment se koristi za datume u vezi sa prevozom koji je specifikovan u segmentu TDT.			
Primer: DTM+189:20021001:102'			

5. Izgled segmenata

Broj segmenta: 19

SG8	- C	10 - EQD-MEA-SEL	
EQD	- M	1 - Detalji u vezi opreme	
Funkcija: Identifikacija jedinice opreme.			
	EDIFACT	EAN *	Opis
8053	Kvalifikator koda vrste opreme M an..3	M	BPN =Paleta-kutija, nezamenljiva CN =Kontejner EFP =Zamenljiva EUR ravna paleta PA =Paleta UL =ULD (oprema za utovar jedinice)
C237	IDENTIFIKACIJA OPREME C	O	
8260	Identifikator opreme C an..17	A	
1131	Identifikacioni kod liste kodova C an..17	O	
3055	Kod agencije odgovorne za listu kodova C an..3	D	9 =GS1
3207	Kod naziva države C an..3	O	
C224	VELIČINA I VRSTA OPREME C	O	
8155	Kod opisa veličine i vrste opreme C an..10	O	
1131	Identifikacioni kod liste kodova C an..17	O	
3055	Kod agencije odgovorne za listu kodova C an..3	D	
8154	Opis veličine i vrste opreme C an..35	O	
8077	Kod isporučioaca opreme C an..3	O	1 =Isporučio izvršilac otpreme 2 =Isporučio prevoznik
8249	Kod statusa opreme C an..3	O	
8169	Kod oznake puno ili prazno C an..3	O	
Komentar: Ovaj segment se koristi za pružanje informacija o opremi koja će biti korišćena prilikom otpreme naručenih proizvoda. Primer: EQD+UL+93221'			

5. Izgled segmenata

Broj segmenta: 20

SG8	- C	10 - EQD-MEA-SEL		
MEA	- C	5 - Mere		
Funkcija: Specifikacija fizičkih mera, uključujući dozvoljena odstupanja mera, težine i brojno stanje.				
		EDIFACT	EAN*	Opis
6311	Kvalifikator koda svrhe merenja	M an..3	M	AAH =Dimenzije ukupne težine PD =Fizičke dimenzije (naručeni proizvod)
C502	DETALJI U VEZI MERENJA	C	A	
6313	Kod mernog atributa	C an..3	A	AAA =Neto težina jedinice AAB =Bruto težina jedinice DBX =Stepen BRIX (GS1 kod) DN =Gustina HT =Dimenzija visine LN =Dimenzija dužine UCO =Jedinica po pakovanju (GS1 kod) WD =Dimenzija širine X12 =Površina (GS1 kod)
6321	Kod značajnosti merenja	C an..3	O	3 =Približno 4 =Jednako je
6155	Kod naziva zajedničkog merenja	C an..17	O	
6154	Naziv zajedničkog merenja	C an..70	N	
C174	VREDNOST/OPSEG	C	R	
6411	Kod jedinice mere	M an..3	M	CEL =Stepen celzijusa GRM =Gram KGM =Kilogram MMT =Milimetar
6314	Vrednost merenja	C an..18	O	
6162	Vrednost minimalnog opsega	C n..18	O	
6152	Najveća vrednost opsega	C n..18	O	
6432	Količina značajnih cifara	C n..2	N	
7383	Kod površine ili sloja	C an..3	N	
Komentar: Ovaj segment se koristi za specifikaciju fizičkih merenja ili mera opreme opisane u segmentu EQD.				
Primer: MEA+PD+AAB+GRM:1250'				

5. Izgled segmenata

Broj segmenata: 21

SG8	- C	10 - EQD-MEA-SEL
SEL	- C	25 - Broj plombe/pečata
Funkcija: Specifikacija broja plombe/pečata ili opsega brojeva plombi/pečata		
	EDIFACT	EAN * Opis
9308	Identifikator plombe C an..35	R
C215	IZDAVALAC PLOMBE/PEČATA C	A
9303	Kod strane odgovorne za plombu C an..3	R
		CA =Prevoznik CU =Carinske vlasti SH =Špediter
1131	Identifikacioni kod liste kodova C an..17	O
3055	Kod agencije odgovorne za listu kodova C an..3	D
9302	Naziv strane odgovorne za plombu C an..35	O
4517	Kod stanja plombe C an..3	N
C208	RASPON BROJA IDENTITETA C	N
7402	Identifikator objekta M an..35	N
7402	Identifikator objekta C an..35	
Komentar: Ovaj segment se koristi za specifikaciju broja pečata u vezi sa opremom koja je identifikovana u segmentu EQD.		
Primer: SEL+21876+CU'		

5. Izgled segmenata

Broj segmenata: 22

SG10	- C	9999 - CPS-SG11-SG17		
CPS	- M	1 - Redosled pakovanja tovara		
Funkcija: Identifikacija redosleda fizičkog pakovanja u pošiljci i, opciono, identifikacija odnosa u hijerarhiji između slojeva pakovanja.				
	EDIFACT	EAN *	Opis	
7164	Identifikator nivoa hijerarhijske strukture	M an..35	M	Preporučeno sekvencijalno numerisanje
7166	Identifikator višeg nivoa hijerarhijske strukture	C an..35	A	
7075	Kod nivoa pakovanja	C an..3	O	<p>1E =Najviši (GS1 kod) 4 =Nema hijerarhije pakovanja 5 =Nivo isporuke</p> <p>Kod '1E = Najviši' može biti korišćen ukoliko korisnik želi da izričito identifikuje činjenicu da se grupa CPS odnosi na nivo celokupne pošiljke. Kod 4: Australijski maloprodavac ima zahtev za obuhvat nivoa pakovanja koji nije definisan. Koristi se za definisanje nivoa pakovanja grupisanog radi slanja na određenu lokaciju. Omogućava korisnicima da grupišu porudžbinu koja ide na određenu lokaciju i jasno opisuje poseban nivo.</p>
<p>Komentar: Ovaj segment se koristi za identifikaciju redosleda prema kojem se pojavljuju paketi u pošiljci. Molimo da pogledate deo: Struktura poruke 'Otpremnica' u okviru Uvoda za više detalja o primeni segmenta CPS.</p> <p>Primer: CPS+1'</p>				

5. Izgled segmenata

Broj segmenata: 23

SG10	- C	9999 - CPS-SG11-SG17			
SG11	- C	9999 - PAC-MEA-QTY-SG12-SG13			
PAC	- M	1 - Pakovanje			
Funkcija: Opis broja i vrste pakovanja/fizičkih jedinica.					
		EDIFACT	EAN	*	Opis
7224	Količina paketa	C n..8	O		
C531	DETALJI U VEZI PAKOVANJA	C	A		
7075	Kod nivoa pakovanja	C an..3	N		
7233	Kod opisa vezano za ambalažu	C an..3	O		50 =Pakovanje nosi EAN-13 ili EAN-8 bar kod 51 =Pakovanje nosi ITF-14 bar kod 52 =Pakovanje nosi UCC ili EAN-128 bar kod 78 =Pakovanje barkodirano i tagovano sa EPC 79 =Pakovanje samo tagovano sa EPC
7073	Kod uslova i stanja pakovanja	C an..3	O		1 =Troškove pakovanja plaća dobavljač 2 =Troškove pakovanja plaća primalac 3 =Troškovi pakovanja nisu naplaćeni (povratna ambalaža) 4E =Uzeta u najam (GS1 kod) 27 =Ambalaža se zamenjuje na mestu isporuke 25 =Depozit za ambalažu 26 =Nije višekratna
C202	VRSTA PAKOVANJA	C	O		
7065	Kod opisa vrste pakovanja	C an..17	A		09 =Povratna paleta (GS1 kod) 201 =Paleta ISO 1 - 1/1 EURO Paleta (GS1 kod) PK =Pakovanje SL =Čvrsta podloška
1131	Identifikacioni kod liste kodova	C an..17	O		
3055	Kod agencije odgovorne za listu kodova	C an..3	D		9 =GS1
7064	Vrsta pakovanja	C an..35	O		
C402	IDENTIFIKACIJA VRSTE PAKOVANJA	C	N		
7077	Kod formata opisa	M an..3			
7064	Vrsta pakovanja	M an..35			
7143	Identifikacioni kod vrste jedinice	C an..3			
7064	Vrsta pakovanja	C an..35			
7143	Identifikacioni kod vrste jedinice	C an..3			
C532	DETALJI U VEZI POVRATNE AMBALAŽE	C	D		Složeni element C532 koristi se samo u slučaju kada je pakovanje opisano kao povratna ambalaža. Ovaj složeni element identifikuje ko je odgovoran za plaćanja nastala u toku povraćaja ambalaže.
8395	Kod odgovornosti za plaćanje prevoza povratne ambalaže	C an..3	O		1 =Plaća kupac 2 =Besplatno 3 =Plaća isporučilac
8393	Kod sadržaja tovara povratne ambalaže	C an..3	N		

5. Izgled segmenata

Komentar:

Ovaj segment se koristi za identifikaciju ukupnog broja pakovanja po hijerarhijskom nivou identifikovanom u segmentu CPS, u isporuci. Sadržina svakog pakovanja je u sledu opisana u narednom segmentu LIN.
Molimo vidite odeljak 'Struktura poruke 'Otpremnica'' u Uvodnom delu za više detalja u vezi primene segmenta PAC.

Primer:

PAC+10++PK'

5. Izgled segmenata

Broj segmenata: 24

SG10	- C	9999 - CPS-SG11-SG17		
SG11	- C	9999 - PAC-MEA-QTY-SG12-SG13		
MEA	- C	10 - Mere		
Funkcija: Specifikacija fizičkih mera uključujući dozvoljena odstupanja mera, težine i brojno stanje.				
		EDIFACT	EAN *	Opis
6311	Kvalifikator koda svrhe merenja	M an..3	M	PD =Fizičke dimenzije (naručeni proizvod)
C502	DETALJI U VEZI MERENJA	C	A	
6313	Kod mernog atributa	C an..3	A	AAA =Neto težina jedinice AAB =Bruto težina jedinice DBX =Stepen BRIX (GS1 kod) DN =Gustina HT =Dimenzije visine LN =Dimenzije dužine UCO =Jedinica po pakovanju (GS1 kod) WD =Dimenzije širine
6321	Kod značajnosti merenja	C an..3	O	3 =Približno 4 =Jednako je
6155	Kod naziva zajedničkog merenja	C an..17	N	
6154	Naziv zajedničkog merenja	C an..70	N	
C174	VREDNOST/OPSEG	C	R	
6411	Kod jedinice mere	M an..3	M	CMT =Centimetar KGM =Kilogram LTR =Litar
6314	Vrednost merenja	C an..18	O	
6162	Vrednost minimalnog opsega	C n..18	O	
6152	Najveća vrednost opsega	C n..18	O	
6432	Količina značajnih cifara	C n..2	N	
7383	Kod površine ili sloja	C an..3	N	
Komentar: Ovaj segment se koristi za pružanje mera u vezi sa jedinicama pakovanja i nivoom koji je opisan u segmentu PAC.				
Primer: MEA+PD+AAA+KGM:12'				

5. Izgled segmenata

Broj segmenta: 25

SG10	- C	9999 - CPS-SG11-SG17	
SG11	- C	9999 - PAC-MEA-QTY-SG12-SG13	
QTY	- C	10 - Količina	
Funkcija: Specifikacija odgovarajuće količine.			
	EDIFACT	EAN *	Opis
C186 DETALJI U VEZI KOLIČINE	M	M	
6063 Kvalifikator koda vrste količine	M an..3	M *	21 =Naručena količina 52 =Količina po paketu 59 =Broj potrošačkih jedinica u trgovinskoj jedinici
6060 Količina	M an..35	M	
6411 Kod jedinice mere	C an..3	D	KGM =Kilogram Ovaj DE se koristi samo u slučaju kada je pakovanje identifikovano kao pakovanje promenljive količine.
Komentar: Ovaj segment se koristi za specifikaciju količina po pakovanju specificiranom u segmentu PAC.			
Primer: QTY+52:24'			

5. Izgled segmenata

Broj segmenta: 26

SG10	- C	9999 - CPS-SG11-SG17	
SG11	- C	9999 - PAC-MEA-QTY-SG12-SG13	
SG12	- C	10 - HAN	
HAN	- M	1 - Uputstva o rukovanju	
Funkcija: Uputstvo o rukovanju i, kada je neophodno, obaveštenje o opasnosti.			
	EDIFACT	EAN *	Opis
C524 UPUTSTVA O RUKOVANJU	C	A	
4079 Kod opisa instrukcija o rukovanju	C an..3	R	BIG =Nestandardna veličina (GS1 kod) CRU =Lomljivo (GS1 kod) EAT =Prehrambeni proizvodi (GS1 kod) HWC =Pažljivo rukovati (GS1 kod) STR =Ograničenja vezano za slaganje u visinu (GS1 kod) UST =Nije za slaganje u visinu (GS1 kod)
1131 Identifikacioni kod liste kodova	C an..17	A	
3055 Kod agencije odgovorne za listu kodova	C an..3	D *	9 = GS1 60 = Dodeljeno od nacionalne trgovinske agencije Element podataka 3055 mora biti korišćen u slučaju da se koristi DE 4079 a ne sadrži UN/EDIFACT kod.
4078 Opis instrukcija o rukovanju	C an..70	O	
C218 OPASNE MATERIJE	C	O	
7419 Kod naziva kategorije opasnih materija	C an..7	D	Koristi se za pružanje koda klase materijala organizacije. Ovaj element podataka se koristi isključivo u slučaju kada je tekući kod poznat.
1131 Identifikacioni kod liste kodova	C an..17	O	ADR = Evropski sporazum o međunarodnom drumskom prevozu opasnih materija (GS1 kod) HMT = Standardni tekst za opasne materije (GS1 kod) Bolji način za pružanje 'ADR međunarodne klasifikacije' ili 'Standardnog teksta za opasne materije' predstavlja primena DE 1131.
3055 Kod agencije odgovorne za listu kodova	C an..3	D	9 = GS1
7418 Naziv kategorije opasnih materija	C an..35	O	Koristi se kada ne postoji vrednost koda za DE 7419.
Komentar: Ovaj segment se koristi da obezbedi relevantno uputstvo za rukovanje jedinicom pakovanja i nivoom opisanim u segmentu PAC. Primer: HAN+EAT'			

5. Izgled segmenata

Broj segmenata: 27

SG10	- C	9999 - CPS-SG11-SG17
SG11	- C	9999 - PAC-MEA-QTY-SG12-SG13
SG13	- C	1000 - PCI-RFF-DTM-SG15
PCI	- M	1 - Identifikacija pakovanja

Funkcija:

Specifikacija oznaka i etiketa na pojedinačnim pakovanjima i fizičkim jedinicama.

	EDIFACT	EAN *	Opis
4233 Kod instrukcija za označavanje	C an..3	R	33E =Označeno serijskim kodom kontejnera za otpremu (GS1 kod) 41G =Obeleženo GS1 globalnim identifikatorom za povratnu ambalažu (GS1 kod) 34 =Obeleženo GS1 globalnim identifikatorom osnovnog sredstva
C210 OZNAKE I ETIKETE	C	O	
7102 Opis transportnih oznaka	M an..35	M	Ukoliko je datum na pakovanju mašinski čitljiv onda segment DTM, dole, treba koristiti, a ukoliko je čoveku čitljiv koristi se DE 7102.
7102 Opis transportnih oznaka	C an..35	O	
7102 Opis transportnih oznaka	C an..35	O	
7102 Opis transportnih oznaka	C an..35	O	
7102 Opis transportnih oznaka	C an..35	O	
7102 Opis transportnih oznaka	C an..35	O	
7102 Opis transportnih oznaka	C an..35	O	
7102 Opis transportnih oznaka	C an..35	O	
7102 Opis transportnih oznaka	C an..35	O	
8275 Indikator kod sadržaja kontejnera ili paketa	C an..3	N	
C827 VRSTA OZNAČVANJA	C	N	
7511 Kod vrste označavanja	M an..3		
1131 Identifikacioni kod liste kodova	C an..17		
3055 Kod agencije odgovorne za listu kodova	C an..3		

Komentar:

Ovaj segment se koristi da obezbedi informacije o oznakama i etiketama u vezi sa jedinicom pakovanja i nivoom koji je identifikovan u segmentu PAC.

Primer:

PCI+33E'

5. Izgled segmenata

Broj segmenata: 28

SG10	- C	9999 - CPS-SG11-SG17	
SG11	- C	9999 - PAC-MEA-QTY-SG12-SG13	
SG13	- C	1000 - PCI-RFF-DTM-SG15	
RFF	- C	1 - Referenca	
Funkcija: Da specificira referencu.			
	EDIFACT	EAN *	Opis
C506 Referenca	M	M	
1153 Kvalifikator koda reference	M an..3	M	AAT = Broj osnovne etikete PK = Broj liste pakovanja
1154 Identifikator reference	C an..70	R	
1156 Identifikator reda u dokumentu	C an..6	N	
4000 Identifikator verzije reference	C an..35	N	
1060 Identifikator revidiranog izdanja	C an..6	N	
Komentar: Ovaj segment se koristi za specifikaciju referenci koje se odnose na identifikaciju pakovanja, na primer, broj osnovne etikete. Primer: RFF+AAT:9677'			

5. Izgled segmenata

Broj segmenata: 29

SG10	- C	9999 - CPS-SG11-SG17	
SG11	- C	9999 - PAC-MEA-QTY-SG12-SG13	
SG13	- C	1000 - PCI-RFF-DTM-SG15	
DTM	- C	5 - Datum/vreme/period	
Funkcija: Specifikacija datuma i/ili vremena ili perioda			
	EDIFACT	EAN *	Opis
C507 Datum/vreme/period	M	M	
2005 Kvalifikator koda funkcije datuma ili vremena ili perioda	M an..3	M	* 36 =Upotrebljivo do, datum 94 =Datum proizvodnje 361 =Najbolje do datuma 91E =Datum prvog zamrzavanja (GS1 kod) 171 =Referentni datum/vreme 54E =Datum/vreme punjenja kontejnera (GS1 kod)
2380 Vrednost datuma ili vremena ili perioda	C an..35	R	
2379 Kod formata datuma ili vremena ili perioda	C an..3	R	102 =CCYYMMDD 201 =YYMMDDHHMM
Komentar: Ovaj segment se koristi za specifikaciju datuma u vezi sa referencom datom u prethodnom segmentu RFF i ukazuje na datum označen na pakovanju koje je identifikovano u prethodnom segmentu PAC.			
Primer: DTM+171:20021101:102'			

5. Izgled segmenata

Broj segmenata: 30

SG10	- C	9999 - CPS-SG11-SG17	
SG11	- C	9999 - PAC-MEA-QTY-SG12-SG13	
SG13	- C	1000 - PCI-RFF-DTM-SG15	
SG15	- C	99 - GIN	
GIN	- M	1 - Identifikacioni broj robe	
Funkcija: Pružanje specifičnih identifikacionih brojeva bilo pojedinačnih brojeva bilo u formi opsega.			
	EDIFACT	EAN *	Opis
7405	Kod za kvalifikaciju identifikacije objekta M an..3	M	* AW =Serijski kod kontejnera za otpremu BJ =Serijski kod kontejnera za otpremu BN =Serijski broj BX =Broj partije/lota CU =GS1 globalni identifikator osnovnog sredstva RAG =GS1 globalni identifikator povratne ambalaže (GS1 kod) SRV =GS1 Globalni broj trgovinske jedinice (GS1 kod) Radi jedinstvene identifikacije pojedinačnih pakovanja u prevozu, u EANCOM-u je preporučeno da se koristi Serijski kod kontejnera za otpremu (SSCC).
C208	OPSEG BROJA IDENTITETA	M	M
7402	Identifikator objekta	M an..35	M
7402	Identifikator objekta	C an..35	O
C208	OPSEG BROJA IDENTITETA	C	O
7402	Identifikator objekta	M an..35	M
7402	Identifikator objekta	C an..35	O
C208	OPSEG BROJA IDENTITETA	C	O
7402	Identifikator objekta	M an..35	M
7402	Identifikator objekta	C an..35	O
C208	OPSEG BROJA IDENTITETA	C	O
7402	Identifikator objekta	M an..35	M
7402	Identifikator objekta	C an..35	O
C208	OPSEG BROJA IDENTITETA	C	O
7402	Identifikator objekta	M an..35	M
7402	Identifikator objekta	C an..35	O
Komentar: Ovaj segment se koristi da obezbedi informaciju o identifikacionim brojevima u vezi sa jedinicom pakovanja i nivoom koji je identifikovan u segmentu PAC.			
Primer: GIN+BJ+354123450000000014:354123450000000106'			

5. Izgled segmenata

Broj segmenata: 31

SG10	- C	9999 - CPS-SG11-SG17		
SG17	- C	9999 - LIN-PIA-IMD-MEA-QTY-ALI-DLM-DTM-FTX-MOA-SG18-SG20-SG22-SG25		
LIN	- M	1 - Stavka		
Funkcija: Identifikacija stavke i konfiguracije.				
	EDIFACT	EAN	*	Opis
1082	Identifikator stavke	C an..6	R	Generisani broj stavke u okviru Otpremnice .
1229	Kod opisa zahtevanih/naloženih aktivnosti	C an..3	N	
C212	IDENTIFIKACIJA STAVKE	C	D	Ovaj kompozit se koristi isključivo za identifikaciju EAN/UPC kodova. Ukoliko je potrebna neka druga struktura kodiranja, na primer, HIBC, ovaj kompozit se ne koristi a kod će bi unesen u okviru segmenta PIA.
7140	Identifikator jedinice (artikla)	C an..35	R	Format n..14 GTIN – ovo je broj otpremljenog artikla.
7143	Identifikacioni kod vrste jedinice	C an..3	R	* SRV = GS1 Globalni broj trgovinske jedinice
1131	Identifikacioni kod liste kodova	C an..17	N	
3055	Kod agencije odgovorne za listu kodova	C an..3	N	
C829	INFORMACIJE O PODSTAVCI	C	D	
5495	Kod indikatora podstavke	C an..3	R	* 1 = Informacije o podstavke
1082	Identifikator stavke	C an..6	R	
1222	Broj nivoa konfiguracije	C n..2	N	
7083	Kod operacije u konfiguraciji	C an..3	N	
Komentar: Ovaj segment se koristi za identifikaciju otpremljene stavke. Ukoliko postoji globalni broj trgovinske jedinice onda je isti obavezno koristiti u segmentu LIN. Primer: LIN+1++5412345123453:SRV' Dodatne napomene: C829 se koristi samo u slučaju potrebe primene podstavki. MOLIMO DA POGLEDATE DEO I, SEKCIJA 4.10 ZA DETALJNIJI UVID U OPIS PRIMENE PODSTAVKI.				

5. Izgled segmenata

Broj segmenata: 32

SG10	- C	9999 - CPS-SG11-SG17			
SG17	- C	9999 - LIN-PIA-IMD-MEA-QTY-ALI-DLM-DTM-FTX-MOA-SG18-SG20-SG22-SG25			
PIA	- C	10 - Dodatna identifikacija proizvoda			
Funkcija: Specifikacija dodatnih ili supstitutivnih identifikacionih kodova jedinice.					
		EDIFACT	EAN	*	Opis
4347	Kvalifikator koda identifikatora proizvoda	M an..3	M	*	<p>1 = Dodatna identifikacija 3 = Zamenjen sa 4 = Zamenjen za 5 = Identifikacija proizvoda</p> <p>Funkcija identifikacije proizvoda u slučaju kada je kodirana, ima sledeće ograničene kodirane funkcije: 1 = Dodatna identifikacija – pružanje dodatnog identiteta u odnosu na primarni broj artikla identifikovan u segmentu LIN. Dodatni kod se sastoji od: Dodatne identifikacije koja pruža više informacija komplementarnih glavnom broju trgovinske jedinice datom u segmentu LIN, na primer, broj partije/lota, broj promotivne varijante itd. Alternativne identifikacije koja se može koristiti umesto glavnog broja trgovinske jedinice datog u segmentu LIN, na primer, kupčev broj artikla, HIBC kod itd. 3 = Zamenjen sa – pružanje broja trgovinske jedinice kojim je zamenjen proizvod identifikovan brojem trgovinske jedinice datim u segmentu LIN. U Otpremnici ova funkcija koda može se koristiti za informisanje poslovnih partnera o broju trgovinske jedinice proizvoda prvobitno naručenog koji je zamenjen sa drugim proizvodom identifikovanim u segmentu LIN. 4 = Zamenjen za – pružanje broja trgovinske jedinice za proizvod koji je zamenjen proizvodom identifikovanim brojem trgovinske jedinice datim u segmentu LIN. IU Otpremnici ova funkcija koda može se koristiti za informisanje poslovnih partnera o broju trgovinske jedinice proizvoda prvobitno naručenog koji je zamenjen drugim proizvodom identifikovanim u segmentu LIN. U ovom slučaju, segment LIN odnosiće se na otpremljeni proizvod a segment PIA daće broj trgovinske jedinice trenutno nedostupnog proizvoda. 5 - Identifikacija proizvoda - pruža kod za primarnu identifikaciju proizvoda u slučaju kada je GTIN dat u segmentu LIN.</p>
C212	IDENTIFIKACIJA BROJA JEDINICE	M	M		
7140	Identifikator jedinice (artikla)	C an..35	R		
7143	Identifikacioni kod vrste jedinice	C an..3	R		<p>AC =HIBC (Bar kod za sektor zdravstva) IB =ISBN (Međunarodni standardni broj knjige) IN =Kupčev broj artikla PV =Broj promotivne varijante SA =Dobavljačev broj artikla SRV =GS1 Globalni broj trgovinske jedinice X1 =Broj stoke (GS1 kod) X2 =Broj ušnog taga (GS1 kod)</p>

5. Izgled segmenata

1131	Identifikacioni kod liste kodova	C an..17	O	
3055	Kod agencije odgovorne za listu kodova	C an..3	D	9 =GS1 91 =Dodelio isporučilac ili njegov agent 92 =Dodelio kupac ili njegov agent
C212	IDENTIFIKACIJA BROJA JEDINICE	C	O	
7140	Identifikator jedinice (artikla)	C an..35	R	
7143	Identifikacioni kod vrste jedinice	C an..3	R	
1131	Identifikacioni kod liste kodova	C an..17	O	
3055	Kod agencije odgovorne za listu kodova	C an..3	D	
C212	IDENTIFIKACIJA BROJA JEDINICE	C	O	
7140	Identifikator jedinice (artikla)	C an..35	R	
7143	Identifikacioni kod vrste jedinice	C an..3	R	
1131	Identifikacioni kod liste kodova	C an..17	O	
3055	Kod agencije odgovorne za listu kodova	C an..3	D	
C212	IDENTIFIKACIJA BROJA JEDINICE	C	O	
7140	Identifikator jedinice (artikla)	C an..35	R	
7143	Identifikacioni kod vrste jedinice	C an..3	R	
1131	Identifikacioni kod liste kodova	C an..17	O	
3055	Kod agencije odgovorne za listu kodova	C an..3	D	
C212	IDENTIFIKACIJA BROJA JEDINICE	C	O	
7140	Identifikator jedinice (artikla)	C an..35	R	
7143	Identifikacioni kod vrste jedinice	C an..3	R	
1131	Identifikacioni kod liste kodova	C an..17	O	
3055	Kod agencije odgovorne za listu kodova	C an..3	D	

5. Izgled segmenata

Komentar:

Ovaj segment se koristi za identifikaciju dodatnih kodova proizvoda za predmetnu stavku.

Primeri:

PIA+1+ABF5682:BP'

U ovom primeru segment PIA se koristi za dodatnu identifikaciju uz broj trgovinske jedinice dat u segmentu LIN. GTIN 5412345123453 dat u segmentu LIN odnosi se na interni kupčev broj dela ABF5682.

PIA+3+5412345123095:SRV'

U ovom primeru segment PIA se koristi za broj trgovinske jedinice kojim je proizvod identifikovan u segmentu LIN supstituisan GTIN 5412345123095.

PIA+4+5412345123095:SRV'

U ovom primeru segment PIA se koristi za GTIN proizvoda koji je zamenjen sa prethodnim primarnim GTIN-om. Novi GS1 artikal 5412345111184 se uključuje u poruku u segmentu LIN.

PIA+5+2209953C001L:AC'

U ovom primeru dat je HIBC kod 2209953C001L koji je dat kao primarni kod proizvoda jer nije GTIN dat u segmentu LIN.

5. Izgled segmenata

Broj segmenata: 33

SG10	- C	9999 - CPS-SG11-SG17	
SG17	- C	9999 - LIN-PIA-IMD-MEA-QTY-ALI-DLM-DTM-FTX-MOA-SG18-SG20-SG22-SG25	
IMD	- C	25 - Opis jedinice	
Funkcija: Opis jedinice bilo u kodiranom ili u slobodnom formatu.			
	EDIFACT	EAN *	Opis
7077 Kod formata opisa	C an..3	R	* C =Kod (iz liste kodova industrijske grane) E =Kratki opis u slobodnoj formi F =Slobodna forma S =Strukturisano (iz kodne liste industrijske grane) B =Kod i tekst
C272 KARAKTERISTIKA JEDINICE	C	O	
7081 Kod karakteristike jedinice	C an..3	R	
1131 Identifikacioni kod liste kodova	C an..17	O	
3055 Kod agencije odgovorne za listu kodova	C an..3	D	* <u>9</u> =GS1 Mora biti korišćen ukoliko DE7081 sadrži GS1 kod.
C273 OPIS JEDINICE	C	A	
7009 Kod opisa jedinice	C an..17	O	CU =Potrošačka jedinica (GS1 kod) DU =Jedinica za otpremu (GS1 kod) TU =Trgovačka jedinica (GS1 kod) VQ =Proizvod promenljive količine (GS1 kod)
1131 Identifikacioni kod liste kodova	C an..17	O	
3055 Kod agencije odgovorne za listu kodova	C an..3	D	9 =GS1 91 =Dodelio isporučilac ili njegov agent 92 =Dodelio kupac ili njegov agent
7008 Opis jedinice	C an..256	O	
7008 Opis jedinice	C an..256	O	
3453 Kod naziva jezika	C an..3	O	
7383 Kod površine ili sloja	C an..3	N	
Komentar: Ovaj segment se koristi za opis predmetne stavke. Preporučeno je koristiti ovaj segment samo za kodirane opise. Element podataka 7008 u čistom tekstu treba koristiti samo kada ne postoji kod za proizvod ili prema dogovoru poslovnih partnera.			
Primer: IMD+C++TU:::9' IMD+F++:::CORN CRISPIES'			

5. Izgled segmenata

Broj segmenata: 34

SG10	- C	9999 - CPS-SG11-SG17	
SG17	- C	9999 - LIN-PIA-IMD-MEA-QTY-ALI-DLM-DTM-FTX-MOA-SG18-SG20-SG22-SG25	
MEA	- C	10 - Mere	
Funkcija: Specifikacija fizičkih mera uključujući dozvoljena odstupana mera, težine i brojno stanje.			
	EDIFACT	EAN *	Opis
6311 Kvalifikator koda svrhe merenja	M an..3	M	PD =Fizičke dimenzije (naručeni proizvod)
C502 DETALJI U VEZI MERENJA	C	R	
6313 Kod mernog atributa	C an..3	A	AAK =Sadržaj masti DI =Prečnik DP =Dimenzija dubine HT =Dimenzija visine LN =Dimenzija dužine TH =Debljina X13 =Kiselost mesa (GS1 kod)
6321 Kod značajnosti merenja	C an..3	O	<u>3</u> =Približno <u>4</u> =Jednako je
6155 Kod naziva zajedničkog merenja	C an..17	N	
6154 Naziv zajedničkog merenja	C an..70	N	
C174 VREDNOST/OPSEG	C	R	
6411 Kod jedinice mere	M an..3	M	CMT =Centimetar FOT =Stopa MMT =Milimetar MTR =Metar YRD =Jard
6314 Vrednost merenja	C an..18	O	
6162 Vrednost minimalnog opsega	C n..18	O	
6152 Najveća vrednost opsega	C n..18	O	
6432 Količina značajnih cifara	C n..2	N	
7383 Kod površine ili sloja	C an..3	N	
Komentar: Ovaj segment se koristi za specifikaciju stvarnih dimenzija otpremljene jedinice u slučajevima kada se proizvod prodaje u formi promenljivih dužina ili zapremina. Radi preciznije identifikacije otpremljenog proizvoda ovaj segment se mora koristiti zajedno sa segmentom LIN. Primer: MEA+PD+LN:4+MTR:8' Tačna dužina proizvoda identifikovanog GTIN-om 5412345123453 je 8 metara.			

5. Izgled segmenata

Broj segmenta: 35

SG10	- C	9999 - CPS-SG11-SG17			
SG17	- C	9999 - LIN-PIA-IMD-MEA-QTY-ALI-DLM-DTM-FTX-MOA-SG18-SG20-SG22-SG25			
QTY	- C	10 - Količina			
Funkcija: Specifikacija odgovarajućih količina					
		EDIFACT	EAN	*	Opis
C186	DETALJI U VEZI KOLIČINA	M	M		
6063	Kvalifikator koda vrste količine	M an..3	M	*	12 =Otpremljena količina 21 =Naručena količina 59 =Broj potrošačkih jedinica u trgovačkoj jedinici 61 =Vraćena količina 121 =Više isporučeno 192 =Količina besplatnih proizvoda 193 =Uključena besplatna količina 45E =Broj jedinica u višem nivou pakovanja ili konfiguracije (GS1 kod)
6060	Količina	M an..35	M		
6411	Kod jedinice mere	C an..3	D		KGM =Kilogram Ovaj element podataka se koristi isključivo u slučaju kada je proizvod identifikovan kao proizvod promenljive količine.
Komentar: Ovaj segment se koristi za specifikaciju količina proizvoda identifikovanog u segmentu LIN koji treba da bude ili je već otpremljen.					
Primer: QTY+12:400'					

5. Izgled segmenata

Broj segmenata: 36

SG10	- C	9999 - CPS-SG11-SG17		
SG17	- C	9999 - LIN-PIA-IMD-MEA-QTY-ALI-DLM-DTM-FTX-MOA-SG18-SG20-SG22-SG25		
ALI	- C	10 - Dodatne informacije		
Funkcija: Ukazuje na odgovarajuće specijalne uslove u vezi sa poreklom, carinskim povoljnostima, fiskalnim ili komercijalnim faktorima.				
	EDIFACT	EAN	*	Opis
3239	Kod naziva zemlje porekla	C an..3	O	ISO 3166 2-alfa kod zemlje
9213	Kod vrste carinskog režima	C an..3	N	
4183	Kod posebnih uslova	C an..3	O *	97 =Promotivna cena
4183	Kod posebnih uslova	C an..3	N	
4183	Kod posebnih uslova	C an..3	N	
4183	Kod posebnih uslova	C an..3	N	
4183	Kod posebnih uslova	C an..3	N	
Komentar: Ovaj segment se koristi da ukaže na specijalne uslove koji se odnose na predmetnu stavku i zemlju porekla.				
Primer: ALI+++97'				

5. Izgled segmenata

Broj segmenata: 37

SG10	- C	9999 - CPS-SG11-SG17			
SG17	- C	9999 - LIN-PIA-IMD-MEA-QTY-ALI-DLM-DTM-FTX-MOA-SG18-SG20-SG22-SG25			
DLM	- C	100 - Ograničenja vezana za isporuku			
Funkcija: Specifikacija ograničenja u vezi sa isporukom.					
		EDIFACT	EAN	*	Opis
4455	Kod vrste aranžmana za neizvršenu narudžbinu	C an..3	O		N =Zaostala narudžbina se ne prihvata Y =Zaostala narudžbina se prihvata ukoliko artikla nema na skladištu
C522	UPUTSTVO	C	O		
4403	Kvalifikator koda vrste instrukcije	M an..3	M		
4401	Kod opisa instrukcije	C an..3	O		
1131	Identifikacioni kod liste kodova	C an..17	O		
3055	Kod agencije odgovorne za listu kodova	C an..3	D		
4400	Opis instrukcije	C an..35	O		
C214	IDENTIFIKACIJA SPECIJALNIH USLUGA	C	O		
7161	Kod opisa posebnih usluga	C an..3	O		0 =Oslobođeno/pušteno u promet (GS1 kod) 1 =Kontrola kvaliteta u toku (GS1 kod) 2 =Kvalitet ne zadovoljava, obustaviti distribuciju (GS1 kod) Elemente podataka koji se odnose na specijalne uslove može koristiti proizvođač u cilju informisanja svog stovarišta ili skladište kod treće strane o statusu kontrole kvaliteta otpremljene robe ili robe spremne za otpremu. Primenjuju se sledeći kodovi: 0 = Oslobođeno – informiše skladištara da može da distribuira robu koja je prošla kontrolu kvaliteta koja je otpremljena ili je spremna za otpremu. 1 = Zadržano do realizacije kontrole kvaliteta – dostavlja instrukcije skladištaru da obustavi distribuciju robe koja se otprema ili je spremna za otpremu dok proizvođač ne obavi potrebne aktivnosti u vezi kontrole kvaliteta. Najčešće skladištar prima celokupnu pošiljku a proizvođač vrši proveru kvaliteta na osnovu ispitivanja proizvodnih lotova u okviru pošiljke. Nakon što pribavi pozitivne rezultate kontrole kvaliteta proizvođač drugim kanalima dostavlja potvrdu o proceni kvaliteta da bi oslobodio robu za dalju distribuciju od strane skladištara. 2 = Embargo na osnovu kontrole kvaliteta – dostavlja instrukcije skladištaru da obustavi robu koja se otprema ili je spremna za otpremu u slučaju kada je neki proizvod ili neki lot proizvoda sadržan u pošiljci i nije prošao ispitivanja vezana za kontrolu kvaliteta.
1131	Identifikacioni kod liste kodova	C an..17	O		
3055	Kod agencije odgovorne za listu kodova	C an..3	R	*	9 =GS1
7160	Opis posebnih usluga	C an..35	O		
7160	Opis posebnih usluga	C an..35	O		
4457	Kod uslova za zamenu	C an..3	N		
Komentar: Ovaj segment se koristi za specifikaciju ograničenja u vezi sa isporukom, na primer, kontrola kvaliteta.					
Primer: DLM+++0::9' Roba je oslobođena (nakon provere kvaliteta).					

5. Izgled segmenata

5. Izgled segmenata

Broj segmenata: 38

SG10	- C	9999 - CPS-SG11-SG17	
SG17	- C	9999 - LIN-PIA-IMD-MEA-QTY-ALI-DLM-DTM-FTX-MOA-SG18-SG20-SG22-SG25	
DTM	- C	5 - Datum/vreme/period	
Funkcija: Specifikacija datuma i/ili vremena ili perioda			
	EDIFACT	EAN *	Opis
C507 Datum/vreme/period	M	M	
2005 Kvalifikator koda funkcije datuma ili vremena ili perioda	M an..3	M	* 36 =Upotrebljivo do, datum 94 =Datum proizvodnje 100 =Period trajanja proizvoda pre isporuke 361 =Najbolje do datuma 365 =Datum pakovanja 434 =Datum dospelosti 656 =Godine 54E =Datum/vreme punjenja kontejnera (GS1 kod) 90E =Datum sterilizacije proizvoda (GS1 kod) 100 =Period trajanja proizvoda pre isporuke X18 =Datum dospeća, optimalni (GS1 kod)
2380 Vrednost datuma ili vremena ili perioda	C an..35	R	
2379 Kod formata datuma ili vremena ili perioda	C an..3	R	102 =CCYYMMDD 203 =CCYYMMDDHHMM 718 =CCYYMMDD-CCYYMMDD
Komentar: Ovaj segment se koristi za specifikaciju odgovarajućih datuma (ako je moguće i vremena) i perioda za koji proizvod treba da bude ili je već otpremljen. Primer: DTM+36:20020910:102' Upotrebljivo do 10. septembra 2002. godine..			

5. Izgled segmenata

Broj segmenata: 39

SG10	- C	9999 - CPS-SG11-SG17			
SG17	- C	9999 - LIN-PIA-IMD-MEA-QTY-ALI-DLM-DTM-FTX-MOA-SG18-SG20-SG22-SG25			
FTX	- C	99 - Slobodni tekst			
Funkcija: Omogućava informacije u vidu slobodne forme ili kodiranog teksta					
			EDIFACT	EAN *	Opis
4451	Kvalifikator koda predmeta teksta	M an..3	M		GEN =Okvir cele transakcije ZZZ =Zajednički definisano
4453	Kod funkcije slobodnog teksta	C an..3	O	*	1 =Tekst za buduću upotrebu
C107	REFERENCA TEKSTA	C	D		Ovaj složeni element se koristi samo u slučaju kada su se poslovni partneri sporazumeli da koriste zajednički dogovorene vrednosti kodova.
4441	Kod slobodnog teksta	M an..17	M		002 = Standardni tekst.....
1131	Identifikacioni kod liste kodova	C an..17	O		
3055	Kod agencije odgovorne za listu kodova	C an..3	D		91 =Dodelio isporučilac ili njegov agent 92 =Dodelio kupac ili njegov agent
C108	DOSLOVNI TEKST	C	D		Ovaj složeni element se koristi samo ako ne može da se koristi kodirani tekst
4440	Slobodan tekst	M an..512	M		
4440	Slobodan tekst	C an..512	O		
4440	Slobodan tekst	C an..512	O		
4440	Slobodan tekst	C an..512	O		
4440	Slobodan tekst	C an..512	O		
3453	Kod naziva jezika	C an..3	D		ISO 639 2-alfa kod Ovaj element podataka se koristi samo u slučaju kada je nekodirani slobodni tekst dat u elementu podataka C108.
4447	Kod formata slobodnog teksta	C an..3	N		
Komentar: Ovaj segment se koristi da obezbedi tekst u slobodnoj ili kodiranoj formi. Korišćenje ovog segmenta za slobodnu formu teksta nije preporučeno s obzirom da može da ugrozi automatsku obradu Otpremnice. Kodirane reference u standardnom tekstu su postojeća funkcionalnost koja omogućava automatsku obradu i smanjenje troškova prenosa i obrade. Potrebno je da standardne tekstove poslovni partneri zajednički definišu, a mogu se koristiti da pokriju zakonske i ostale zahteve.					
Primer: FTX+ZZZ+1+002:::91'					

5. Izgled segmenata

Broj segmenta: 40

SG10	- C	9999 - CPS-SG11-SG17		
SG17	- C	9999 - LIN-PIA-IMD-MEA-QTY-ALI-DLM-DTM-FTX-MOA-SG18-SG20-SG22-SG25		
MOA	- C	5 - Novčani iznos		
Funkcija: Specifikacija novčanog iznosa				
	EDIFACT	EAN	*	Opis
C516 NOVČANI IZNOS	M	M		
5025 Kvalifikator koda vrste novčanog iznosa	M an..3	M	*	9 =Iznos za isplatu 38 =Iznos stavke u fakturi 22 =Iznos gotovine kod plaćanja pri isporuci 203 =Iznos stavke 98 =Prvobitni iznos X33 =Obračunski osnov isključujući sve poreze (GS1 kod)
5004 Novčani iznos	C n..35	R		
6345 Kod kvalifikacije valute	C an..3	R	*	ISO 4217 trokarakterni alfa kod
6343 Kvalifikator koda vrste valute	C an..3	N		
4405 Kod opisa statusa	C an..3	N		
Komentar: Ovaj segment se koristi za specifikaciju novčanog iznosa u vezi sa stavkom, za prenos indikativne cene, prethodno dostavljene primaocu ili na zahtev primaoca robe radi realizacije neophodnih carinskih formalnosti.				
Primer: MOA+38:37:USD'				

5. Izgled segmenata

Broj segmenta: 41

SG10	- C	9999 - CPS-SG11-SG17	
SG17	- C	9999 - LIN-PIA-IMD-MEA-QTY-ALI-DLM-DTM-FTX-MOA-SG18-SG20-SG22-SG25	
SG18	- C	99 - RFF-DTM	
RFF	- M	1 - Referenca	
Funkcija: Da specificira referencu.			
	EDIFACT	EAN *	Opis
C506 Referenca	M	M	
1153 Kvalifikator koda reference	M an..3	M	AAJ =Broj naloga za isporuku AAN =Broj plana isporuke AAU =Broj otpremnice AVQ =Broj odobrenja/dozvole za mesto pakovanja CR =Korisnikov referentni broj CT =Broj ugovora IP =Broj uvozne dozvole ON =Broj narudžbine (kupac) PK =Broj liste pakovanja POR =Broj odgovora na narudžbenicu PP =Broj izmenjene narudžbenice VN =Broj narudžbine (isporučilac)
1154 Identifikator reference	C an..70	R	
1156 Identifikator reda u dokumentu	C an..6	O	
4000 Identifikator verzije reference	C an..35	N	
1060 Identifikator revidiranog izdanja	C an..6	N	
Komentar: Ovaj segment se koristi za specifikaciju referenci isključivo u vezi sa stavkom.			
Primer: RFF+CT:CT051523'			

5. Izgled segmenata

Broj segmenata: 42

SG10	- C	9999 - CPS-SG11-SG17		
SG17	- C	9999 - LIN-PIA-IMD-MEA-QTY-ALI-DLM-DTM-FTX-MOA-SG18-SG20-SG22-SG25		
SG18	- C	99 - RFF-DTM		
DTM	- C	1 - Datum/vreme/period		
Funkcija: Specifikacija datuma i/ili vremena ili perioda				
	EDIFACT	EAN	*	Opis
C507 Datum/vreme/period	M	M		
2005 Kvalifikator koda funkcije datuma ili vremena ili perioda	M an..3	M	*	171 =Referentni datum/vreme 54E =Datum/vreme punjenja kontejnera (GS1 kod)
2380 Vrednost datuma ili vremena ili perioda	C an..35	R		
2379 Kod formata datuma ili vremena ili perioda	C an..3	R		102 =CCYYMMDD
Komentar: Ovaj segment se koristi za specifikaciju datuma u vezi sa referencama iz prethodnog segmenta RFF.				
Primer: DTM+171:20021001:102'				

5. Izgled segmenata

Broj segmenata: 43

SG10	- C	9999 - CPS-SG11-SG17			
SG17	- C	9999 - LIN-PIA-IMD-MEA-QTY-ALI-DLM-DTM-FTX-MOA-SG18-SG20-SG22-SG25			
SG20	- C	100 - LOC-NAD-DTM-QTY			
LOC	- M	1 - Identifikacija mesta/lokacije			
Funkcija: Identifikacija mesta ili lokacije i/ili odgovarajućih lokacija.					
		EDIFACT	EAN *	Opis	
3227	Kvalifikator koda funkcije lokacije	M an..3	M	7 =Mesto isporuke 244 =Zemlja obrade mesa 40E =Mesto pakovanja (GS1 kod)	
C517	IDENTIFIKACIJA LOKACIJE	C	A		
3225	Kod naziva lokacije	C an..25	A	GLN - Format n13	
1131	Identifikacioni kod liste kodova	C an..17	O		
3055	Kod agencije odgovorne za listu kodova	C an..3	D *	5 =ISO (Međunarodna organizacija za standardizaciju) 9 =GS1 92 =Dodelio kupac ili njegov agent Element podataka 3055 mora biti korišćen u slučaju da se koristi DE 3225 a ne sadrži UN/LOCODE.	
3224	Naziv lokacije	C an..256	O		
C519	IDENTIFIKACIJA PRVE ODGOVARAJUĆE LOKACIJE	C	O		
3223	Naziv prve odgovarajuće lokacije	C an..25	R	Specifikuje krajnju lokaciju isporuke, na primer, konkretnu lokaciju proizvodnog pogona.	
1131	Identifikacioni kod liste kodova	C an..17	O		
3055	Kod agencije odgovorne za listu kodova	C an..3	D		
3222	Naziv prve odgovarajuće lokacije	C an..70	O		
C553	IDENTIFIKACIJA DRUGE ODGOVARAJUĆE LOKACIJE	C	O		
3233	Kod naziva druge odgovarajuće lokacije	C an..25	R	Koristi se za detaljnije podatke o lokaciji isporuke.	
1131	Identifikacioni kod liste kodova	C an..17	O		
3055	Kod agencije odgovorne za listu kodova	C an..3	D		
3232	Naziv druge odgovarajuće lokacije	C an..70	O		
5479	Kod relacije/veze	C an..3	N		

5. Izgled segmenata

Komentar:

Ovaj segment se koristi za identifikaciju lokacije za isporuku u slučaju podeljene isporuke u vezi sa Otpremnicom. Ovaj segment se takođe može koristiti za identifikaciju lokacije isporuke za konkretnu stavku koja može da se razlikuje od lokacije isporuke specificirane u segmentima NAD ili LOC u sekciji zaglavlja.

Preporučuje se da se za identifikaciju lokacija koristi GLN – format n13.

Primer:

LOC+7+5412345678908::9'

5. Izgled segmenata

Broj segmenata: 44

SG10	- C	9999 - CPS-SG11-SG17			
SG17	- C	9999 - LIN-PIA-IMD-MEA-QTY-ALI-DLM-DTM-FTX-MOA-SG18-SG20-SG22-SG25			
SG20	- C	100 - LOC-NAD-DTM-QTY			
NAD	- C	1 - Naziv i adresa			
Funkcija: Specifikacija naziva/adrese i odgovarajuće funkcije bilo samo pomoću C082 i/ili nestrukturisano pomoću C058 ili strukturisano pomoću C080 do 3207					
		EDIFACT	EAN	*	Opis
3035	Kvalifikator koda funkcije strane	M an..3	M		UD =Krajnji korisnik
C082	DETALJI U VEZI IDENTIFIKACIJE STRANE	C	N		
3039	Identifikator strane	M an..35			
1131	Identifikacioni kod liste kodova	C an..17			
3055	Kod agencije odgovorne za listu kodova	C an..3			
C058	IME I ADRESA	C	N		
3124	Opis naziva/imena i adrese	M an..35			
3124	Opis naziva/imena i adrese	C an..35			
3124	Opis naziva/imena i adrese	C an..35			
3124	Opis naziva/imena i adrese	C an..35			
3124	Opis naziva/imena i adrese	C an..35			
C080	IME STRANE	C	R		
3036	Ime strane	M an..35	M		
3036	Ime strane	C an..35	O		
3036	Ime strane	C an..35	O		
3036	Ime strane	C an..35	O		
3036	Ime strane	C an..35	O		
3045	Kod imena učesnika	C an..3	O		
C059	ULICA	C	R		
3042	Identifikator ulice i broja ili poštanskog pretinca	M an..35	M		Naziv zgrade/broj i naziv ulice i/ili poštanski pretinac.
3042	Identifikator ulice i broja ili poštanskog pretinca	C an..35	O		
3042	Identifikator ulice i broja ili poštanskog pretinca	C an..35	O		
3042	Identifikator ulice i broja ili poštanskog pretinca	C an..35	O		
3164	Naziv grada	C an..35	O		Grad/mesto u jasnom tekstu
C819	DETALJI PODENTITETA ZEMLJE	C	D		
3229	Kod naziva podentiteta zemlje	C an..9	O		
1131	Identifikacioni kod liste kodova	C an..17	O		
3055	Kod agencije odgovorne za listu kodova	C an..3	O		

5. Izgled segmenata

3228	Naziv podentiteta zemlje	C an..70	<input type="radio"/>	Zemlja/država, jasni tekst
3251	Identifikacioni kod pošte	C an..17	<input type="radio"/>	Poštanski broj
3207	Kod naziva države	C an..3	<input type="radio"/>	ISO 3166 2-alfa kod

Komentar:

Ovaj segment se koristi isključivo u slučaju kada identifikacija krajnje lokacije isporuke ne može biti data primenom prethodnog segmenta LOC.

Primer:

NAD+UD+++COMMERCEWEB+HIGHSTREET'

5. Izgled segmenata

Broj segmenata: 45

SG10	- C	9999 - CPS-SG11-SG17
SG17	- C	9999 - LIN-PIA-IMD-MEA-QTY-ALI-DLM-DTM-FTX-MOA-SG18-SG20-SG22-SG25
SG20	- C	100 - LOC-NAD-DTM-QTY
DTM	- C	1 - Datum/vreme/period

Funkcija:

Specifikacija datuma i/ili vremena ili perioda

	EDIFACT	EAN	*	Opis
C507 Datum/vreme/period	M	M		
2005 Kvalifikator koda funkcije datuma ili vremena ili perioda	M an..3	M	*	2 =Datum/vreme isporuke, zahtevano 11 =Datum i/ili vreme otpreme 17 =Datum/vreme isporuke, procenjeno 63 =Krajnji datum/vreme isporuke 64 =Najraniji datum/vreme isporuke 69 =Datum/vreme isporuke, prema dogovoru 200 =Datum/vreme podizanja robe 54E =Datum/vreme punjenja kontejnera (GS1 kod) X14 =Zahteva se pocetak isporuke u naznacenoj sedmici (GS1 kod) X17 =Trajanje proizvoda, minimalno (GS1 kod) X19 =Datum izdavanja sigurnosnog lista o podacima materijala GS1 kod) X20 =Datum/vreme klanja (GS1 kod) X21 =Datum vreme rodenja (GS1 kod)
2380 Vrednost datuma ili vremena ili perioda	C an..35	R		
2379 Kod formata datuma ili vremena ili perioda	C an..3	R		102 =CCYYMMDD 203 =CCYYMMDDHHMM 718 =CCYYMMDD-CCYYMMDD

Komentar:

Ovaj segment se koristi da ukaže na datume kada isporuka ili podeljena isporuka treba da bude realizovana na lokaciji identifikovanoj u segmentu LOC.

Primer:

DTM+2:20021001:102'

5. Izgled segmenata

Broj segmenata: 46

SG10	- C	9999 - CPS-SG11-SG17		
SG17	- C	9999 - LIN-PIA-IMD-MEA-QTY-ALI-DLM-DTM-FTX-MOA-SG18-SG20-SG22-SG25		
SG20	- C	100 - LOC-NAD-DTM-QTY		
QTY	- C	10 - Količina		
Funkcija: Specifikacija odgovarajuće količine.				
	EDIFACT	EAN	*	Opis
C186 DETALJI U VEZI KOLIČINA	M	M		
6063 Kvalifikator koda vrste količine	M an..3	M	*	11 =Podeljena količina 12 =Otpremljena količina 21 =Naručena količina
6060 Količina	M an..35	M		
6411 Kod jedinice mere	C an..3	D		KGM =Kilogram Ovaj element podataka se koristi samo kada je otpremljeni proizvod promenljive količine.
<p>Komentar: Ovaj segment se koristi da ukaže na količinu za isporuku u vezi sa lokacijom isporuke specificiranom u prethodnom segmentu LOC. Ukupne količine specificovane u predmetnoj grupi segmenata za određenu stavku moraju biti jednake ukupnoj količini datoj u segmentu QTY na nivou reda.</p> <p>Primer: QTY+11:14'</p>				

5. Izgled segmenata

Broj segmenata: 47

SG10	- C	9999 - CPS-SG11-SG17		
SG17	- C	9999 - LIN-PIA-IMD-MEA-QTY-ALI-DLM-DTM-FTX-MOA-SG18-SG20-SG22-SG25		
SG22	- C	9999 - PCI-DTM-MEA-QTY-SG23-SG24		
PCI	- M	1 - Identifikacija pakovanja		
Funkcija: Specifikacija oznaka i etiketa na pojedinačnim pakovanjima i fizičkim jedinicama				
		EDIFACT	EAN *	Opis
4233	Kod instrukcija za označavanje	C an..3	O	17 =Instrukcije isporučioaca 33E =Označeno serijskim kodom kontejnera za otpremu (GS1 kod) 41G =Obeleženo GS1 globalnim identifikatorom za povratnu ambalažu (GS1 kod) Kada je datum mašinski čitljiv, koristiti sledeći DTM segment. Kada je datum vizuelno čitljiv, koristiti DE 7102
C210	OZNAKE I ETIKETE	C	O	
7102	Opis transportnih oznaka	M an..35	M	
7102	Opis transportnih oznaka	C an..35	O	
7102	Opis transportnih oznaka	C an..35	O	
7102	Opis transportnih oznaka	C an..35	O	
7102	Opis transportnih oznaka	C an..35	O	
7102	Opis transportnih oznaka	C an..35	O	
7102	Opis transportnih oznaka	C an..35	O	
7102	Opis transportnih oznaka	C an..35	O	
7102	Opis transportnih oznaka	C an..35	O	
7102	Opis transportnih oznaka	C an..35	O	
8275	Indikator kod sadržaja kontejnera ili paketa	C an..3	N	
C827	VRSTA OZNAČAVANJA	C	N	
7511	Kod vrste označavanja	M an..3		
1131	Identifikacioni kod liste kodova	C an..17		
3055	Kod agencije odgovorne za listu kodova	C an..3		
Komentar: Ovaj segment se koristi da obezbedi informaciju o oznakama i etiketama u vezi sa proizvodom koji je identifikovan u segmentu LIN. Ukoliko je datum mašinski čitljiv, onda treba koristiti segment DTM, niže. Ukoliko je datum čoveku čitljiv, treba koristiti DE 7102 u ovom segmentu.				
Primer: PCI+33E'				

5. Izgled segmenata

Broj segmenta: 48

SG10	- C	9999 - CPS-SG11-SG17	
SG17	- C	9999 - LIN-PIA-IMD-MEA-QTY-ALI-DLM-DTM-FTX-MOA-SG18-SG20-SG22-SG25	
SG22	- C	9999 - PCI-DTM-MEA-QTY-SG23-SG24	
DTM	- C	5 - Datum/vreme/period	
Funkcija: Specifikacija datuma i/ili vremena ili perioda			
	EDIFACT	EAN *	Opis
C507 Datum/vreme/period	M	M	
2005 Kvalifikator koda funkcije datuma ili vremena ili perioda	M an..3	M	36 =Upotrebljivo do, datum 94 =Datum proizvodnje/izrade 360 =Prodati do datuma 361 =Najbolje do datuma 91E =Datum prvog zamrzavanja (GS1 kod)
2380 Vrednost datuma ili vremena ili perioda	C an..35	R	
2379 Kod formata datuma ili vremena ili perioda	C an..3	R	102 =CCYYMMDD 203 =CCYYMMDDHHMM 718 =CCYYMMDD-CCYYMMDD
Komentar: Ovaj se segment koristi da obezbedi informaciju o odgovarajućem datumu i vremenu u vezi sa segmentom PCI.			
Primer: DTM+94:20020901:102'			

5. Izgled segmenata

Broj segmenata: 49

SG10	- C	9999 - CPS-SG11-SG17	
SG17	- C	9999 - LIN-PIA-IMD-MEA-QTY-ALI-DLM-DTM-FTX-MOA-SG18-SG20-SG22-SG25	
SG22	- C	9999 - PCI-DTM-MEA-QTY-SG23-SG24	
MEA	- C	10 - Mere	
Funkcija: Specifikacija fizičkih mera uključujući dozvoljeno odstupanje mera, težinu i brojno stanje.			
	EDIFACT	EAN *	Opis
6311 Kvalifikator koda svrhe merenja	M an..3	M	PD =Fizičke dimenzije (naručeni proizvod)
C502 DETALJI U VEZI MERENJA	C	A	
6313 Kod mernog atributa	C an..3	A	AAC =Ukupna neto težina AAD =Ukupna bruto težina HT =Dimenzije visine LN =Dimenzije dužine WD =Dimenzije širine
6321 Kod značajnosti merenja	C an..3	O	3 =Približno 4 =Jednako je
6155 Kod naziva zajedničkog merenja	C an..17	N	
6154 Vrednost zajedničkog merenja	C an..70	N	
C174 VREDNOST/OPSEG	C	R	
6411 Kod jedinice mere	M an..3	M	CMT =Centimetar KGM =Kilogram LTR =Litar
6314 Vrednost merenja	C an..18	O	
6162 Vrednost minimalnog opsega	C n..18	O	
6152 Najveća vrednost opsega	C n..18	O	
6432 Količina značajnih cifara	C n..2	N	
7383 Kod površine ili sloja	C an..3	N	
Komentar: Ovaj segment se koristi da obezbedi mere jedinice pakovanja koja je identifikovana u segmentu PCI.			
Primer: MEA+PD+AAC+KGM:12'			

5. Izgled segmenata

Broj segmenata: 50

SG10	-C 9999 - CPS-SG11-SG17		
SG17	-C 9999 - LIN-PIA-IMD-MEA-QTY-ALI-DLM-DTM-FTX-MOA-SG18-SG20-SG22-SG25		
SG22	-C 9999 - PCI-DTM-MEA-QTY-SG23-SG24		
QTY	-C 1 - Količina		
Funkcija: Specifikacija odgovarajuće količine.			
	EDIFACT	EAN*	Opis
C186 DETALJI U VEZI KOLIČINE	M	M	
6063 Kvalifikator koda vrste količine	M an..3	M	59 =Broj potrošačkih jedinica u trgovačkoj jedinici
6060 Količina	M an..35	M	
6411 Kod jedinice mere	C an..3	D	PCE =Komad (GS1 kod) Ovaj element podataka se koristi isključivo u slučaju kada je otpremljeni proizvod promenljive količine.
Komentar: Ovaj segment se koristi za definisanje sadržanih količina u odnosu na segment PCI.			
Primer: QTY+59:48'			

5. Izgled segmenata

Broj segmenata: 51

SG10	- C	9999 - CPS-SG11-SG17
SG17	- C	9999 - LIN-PIA-IMD-MEA-QTY-ALI-DLM-DTM-FTX-MOA-SG18-SG20-SG22-SG25
SG22	- C	9999 - PCI-DTM-MEA-QTY-SG23-SG24
SG23	- C	10 - GIN-DLM
GIN	- M	1 - Identifikacioni broj robe

Funkcija:

Daje specifične identifikacione brojeve, bilo pojedinačne brojeve, bilo u formi opsega.

	EDIFACT	EAN*	Opis
7405 Kod za kvalifikaciju identifikacije objekta	M an..3	M	* BJ =Serijski kod kontejnera za otpremu BN =Serijski broj BX =Broj partije SRV =GS1 globalni broj trgovinske jedinice (GS1 kod) AW =Serijski kod kontejnera za otpremu
C208 OPSEG IDENTIFIKACIONOG BROJA	M	M	
7402 Identifikator objekta	M an..35	M	
7402 Identifikator objekta	C an..35	O	
C208 OPSEG IDENTIFIKACIONOG BROJA	C	O	
7402 Identifikator objekta	M an..35	M	
7402 Identifikator objekta	C an..35	O	
C208 OPSEG IDENTIFIKACIONOG BROJA	C	O	
7402 Identifikator objekta	M an..35	M	
7402 Identifikator objekta	C an..35	O	
C208 OPSEG IDENTIFIKACIONOG BROJA	C	O	
7402 Identifikator objekta	M an..35	M	
7402 Identifikator objekta	C an..35	O	
C208 OPSEG IDENTIFIKACIONOG BROJA	C	O	
7402 Identifikator objekta	M an..35	M	
7402 Identifikator objekta	C an..35	O	

Komentar:

Ovaj segment se koristi da obezbedi informaciju o identifikacionim brojevima u vezi sa pakovanjem predmetne stavke. U EANCOM-u je preporučena upotreba serijskog koda kontejnera za otpremu (SSCC) za jedinstvenu identifikaciju pojedinačnih pakovanja za prevoz.

Primer:

GIN+BJ+35412345000000014:35412345000000106'

5. Izgled segmenata

Broj segmenata: 52

SG10	- C	9999 - CPS-SG11-SG17			
SG17	- C	9999 - LIN-PIA-IMD-MEA-QTY-ALI-DLM-DTM-FTX-MOA-SG18-SG20-SG22-SG25			
SG22	- C	9999 - PCI-DTM-MEA-QTY-SG23-SG24			
SG23	- C	10 - GIN-DLM			
DLM	- C	100 - Ograničenja vezana za isporuku			
Funkcija: Specifikacija ograničenja u vezi sa isporukom.					
		EDIFACT	EAN	*	Opis
4455	Kod vrste aranžmana za neizvršenu narudžbinu	C an..3	O		N =Zaostala narudžbina se ne prihvata Y =Zaostala narudžbina se prihvata ukoliko artikla nema na skladištu
C522	UPUTSTVO	C	O		
4403	Kvalifikator koda vrste instrukcije	M an..3	M		
4401	Kod opisa instrukcije	C an..3	O		
1131	Identifikacioni kod liste kodova	C an..17	O		
3055	Kod agencije odgovorne za listu kodova	C an..3	D		
4400	Opis instrukcije	C an..35	O		
C214	IDENTIFIKACIJA SPECIJALNIH USLOVA	C	O		
7161	Kod opisa posebnih usluga	C an..3	O		0 =Oslobođeno/pušteno u promet (GS1 kod) 1 =Kontrola kvaliteta u toku (GS1 kod) 2 =Kvalitet ne zadovoljava, obustaviti distribuciju (GS1 kod) Elemente podataka koji se odnose na specijalne uslove može koristiti proizvođač u cilju informisanja svog stovarišta ili spoljno skladište o statusu kontrole kvaliteta otpremljene robe ili robe spremne za otpremu. Primenuju se sledeći kodovi: 0 = Oslobođeno/pušteno u promet – informiše skladištara da može da distribuiru robu koja je prošla kontrolu kvaliteta, koja se otprema ili je spremna za otpremu. 1 = Zadržano do realizacije kontrole kvaliteta – dostavlja instrukcije skladištaru da obustavi distribuciju robe koja se otprema ili je spremna za otpremu dok proizvođač ne obavi potrebne aktivnosti u vezi kontrole kvaliteta. Najčešće skladištara prima celokupnu pošiljku a proizvođač vrši proveru kvaliteta na osnovu ispitivanja proizvodnih lotova u okviru pošiljke. Nakon što pribavi pozitivne rezultate kontrole kvaliteta proizvođač drugim kanalima dostavlja potvrdu o proceni kvaliteta da bi oslobodio robu za dalju distribuciju od strane skladištara. 2 = Obustaviti distribuciju na osnovu kontrole kvaliteta – dostavlja instrukcije skladištaru da obustavi robu koja se otprema ili je spremna za otpremu u slučaju kada neki proizvodi ili neki lot proizvoda sadržan u pošiljci nije prošao ispitivanja vezana za kontrolu kvaliteta.
1131	Identifikacioni kod liste kodova	C an..17	O		
3055	Kod agencije odgovorne za listu kodova	C an..3	D	*	<u>9</u> =GS1 DE 3055: Ovaj element podataka se koristi samo u slučaju kada se GS1 kodovi koriste u elementu podataka 7161.

5. Izgled segmenata

7160	Opis posebnih usluga	C an..35	O	
7160	Opis posebnih usluga	C an..35	N	
4457	Kod uslova za zamenu	C an..3	N	

Komentar:

Ovaj segment se koristi za specifikaciju ograničenja u vezi sa isporukom, na primer, kontrola kvaliteta za pakovanje identifikovano u segmentu PCI.

Primer:

DLM+++0::9'

5. Izgled segmenata

Broj segmenata: 53

SG10	- C	9999 - CPS-SG11-SG17			
SG17	- C	9999 - LIN-PIA-IMD-MEA-QTY-ALI-DLM-DTM-FTX-MOA-SG18-SG20-SG22-SG25			
SG22	- C	9999 - PCI-DTM-MEA-QTY-SG23-SG24			
SG24	- C	10 - HAN			
HAN	- M	1 - Uputstva o rukovanju			
Funkcija: Uputstvo za rukovanje i, kada je neophodno, obaveštenje o opasnosti.					
			EDIFACT	EAN	* Opis
C524	UPUTSTVA O RUKOVANJU		C	O	
4079	Kod opisa instrukcija o rukovanju		C an..3	R	BIG =Nestandardna veličina (GS1 kod) CRU =Lomljivo (GS1 kod) EAT =Prehrambeni proizvodi (GS1 kod) HWC =Pažljivo rukovati (GS1 kod) PSC =Kontrola na štetočine (GS1 kod) STR =Ograničenja vezano za slaganje u visinu (GS1 kod) UST =Nije za slaganje u visinu (GS1 kod)
1131	Identifikacioni kod liste kodova		C an..17	N	
3055	Kod agencije odgovorne za listu kodova		C an..3	D	* 9 =GS1 Ovaj element podataka se koristi samo u slučaju kada se GS1 kodovi koriste u DE 1131.
4078	Opis instrukcija o rukovanju		C an..70	O	
C218	OPASNE MATERIJE		C	O	
7419	Kod naziva kategorije opasnih materija		C an..7	D	Za pružanje koda klase materijala organizacije. Bolji način za pružanje 'ADR međunarodne klasifikacije' ili 'Standardnog teksta za opasne materije' predstavlja primena DE 1131. Ovaj element podataka se koristi isključivo u slučaju kada je stvarni kod poznat.
1131	Identifikacioni kod liste kodova		C an..17	O	ADR =Evropski sporazum o međunarodnom drumskom prevozu opasnih materija (GS1 kod) HMT =Standardizovan natpis za opasne materije (GS1 kod)
3055	Kod agencije odgovorne za listu kodova		C an..3	D	Ovaj element podatka se koristi samo u slučaju kada se GS1 kodovi koriste u DE 1131
7418	Naziv kategorije opasnih materija		C an..35	O	Koristi se kada ne postoji vrednost koda za DE 7419.
Komentar: Ovaj segment se koristi da obezbedi informaciju o uputstvima za rukovanje.					
Primer: HAN+EAT'					

5. Izgled segmenata

Broj segmenata: 54

SG10	- C	9999 - CPS-SG11-SG17		
SG17	- C	9999 - LIN-PIA-IMD-MEA-QTY-ALI-DLM-DTM-FTX-MOA-SG18-SG20-SG22-SG25		
SG25	- C	10 - QVR-DTM		
QVR	- M	1 - Razlike u količini		
Funkcija: Specifikacija detalja o jedinicama u odnosu na razlike u količini.				
	EDIFACT	EAN	*	Opis
C279	INFORMACIJE O RAZLIKAMA U KOLIČINI	C	R	
6064	Vrednost razlike u količini	M n..15	M	Specifikacija tačnog iznosa razlike.
6063	Kvalifikator koda vrste količine	C an..3	R	* 21 = Naručena količina 66 = Zadužena količina
4221	Identifikacioni kod prirode neslaganja	C an..3	O	BP = Sledi isporuka dela zaostale pošiljke CP = Delimična isporuka – smatra se kompletnom, nema zaostale isporuke u odnosu na narudžbinu
C960	RAZLOG ZA PROMENU	C	O	
4295	Kod opisa razloga promene	C an..3	O	WR = Privremeno neraspoloživo
1131	Identifikacioni kod liste kodova	C an..17	O	
3055	Kod agencije odgovorne za listu kodova	C an..3	D	9 = GS1
4294	Opis razloga promene	C an..35	O	
<p>Komentar: Ovaj segment se koristi za specifikaciju razlika u odnosu na naručenu robu i onoga što je spremno za otpremu ili je već otpremljeno. Količina identifikovana u DE 6064 uvek mora da se odnosi na razlike između otpremljene količine identifikovane u DE 6060 u QTY na nivou LIN naručene količine. Za negativne vrednosti (na primer, oštećenu robu koja nije prihvaćena) razlika mora da bude izražena negativnim predznakom.</p> <p>Primer: QVR+-50:21' QTY na nivou reda identifikovao je zapravo činjenicu da je poručeno 450 jedinica a da je otpremljeno 400 jedinica, tako da je količina razlike 50 jedinica.</p>				

5. Izgled segmenata

Broj segmenta: 55

SG10	- C	9999 - CPS-SG11-SG17	
SG17	- C	9999 - LIN-PIA-IMD-MEA-QTY-ALI-DLM-DTM-FTX-MOA-SG18-SG20-SG22-SG25	
SG25	- C	10 - QVR-DTM	
DTM	- C	5 - Datum/vreme/period	
Funkcija: Specifikacija datuma i/ili vremena ili perioda			
	EDIFACT	EAN *	Opis
C507 Datum/vreme/period	M	M	
2005 Kvalifikator koda funkcije datuma ili vremena ili perioda	M an..3	M	X13 =Očekivano otpremanje do (GS1 kod)
2380 Vrednost datuma ili vremena ili perioda	C an..35	R	
2379 Kod formata datuma ili vremena ili perioda	C an..3	R	102 =CCYYMMDD 203 =CCYYMMDDHHMM 718 =CCYYMMDD-CCYYMMDD
Komentar: Ovaj segment se koristi za specifikaciju datuma u vezi razlika u količini specifikovanih u prethodnom segmentu QVR.			
Primer: DTM+X13:20021115:102'			

5. Izgled segmenata

Broj segmenta: 56

CNT - C		5 - Kontrola ukupnih količina			
Funkcija: Obezbeđuje informaciju o ukupnom iznosu.					
		EDIFACT	EAN	*	Opis
C270	KONTROLA	M	M		
6069	Kvalifikator koda vrste kontrolnog iznosa	M an..3	M	*	<p>1 =Ukupna vrednost segmenata količine na nivou reda u poruci</p> <p>2 =Broj stavki u poruci</p> <p>7 =Ukupna bruto težina</p> <p>11 =Ukupni broj paketa</p> <p>26 =Ukupno bruto izmereno/kubika</p> <p>29 =Ukupna neto težina pošiljke</p> <p>1. Prilikom korišćenja vrednosti koda '7= Ukupna bruto težina' u ovom elementu podataka, ukupna količina specificirana u DE 6066 dobija se sabiranjem vrednosti u DE 6314 segmenta MEA na nivou LIN, u slučaju kada se vrednost koda AAB koristi u segmentu MEA.</p> <p>2. Prilikom korišćenja vrednosti '26' u ovom elementu podataka ukupna količina specificirana u DE 6066 dobija se sabiranjem vrednosti specificiranih u DE 6314 segmenta MEA na nivou stavke, kada se GMC (bruto izmereno/kubik) kod koristi u DE 6313.</p> <p>3. Prilikom korišćenja vrednosti koda '11= ukupni broj paketa' u ovom elementu podataka, ukupna količina specificirana u DE 6066 dobija se sabiranjem vrednosti DE 7224 segmenata PAC u poruci.</p> <p>4. Prilikom korišćenja vrednosti koda '29 = Ukupna neto težina pošiljke' u ovom elementu podataka, ukupna količina specificirana u DE 6066 dobija se sabiranjem vrednosti u DE 6314 u segmentu MEA na nivou LIN, ukoliko se vrednost koda AAA koristi u istom segmentu MEA.</p>
6066	Kontrolna vrednost ukupnog iznosa	M n..18	M		
6411	Kod jedinice mere	C an..3	O		
<p>Komentar: Ovaj segment se koristi za pružanje informacija o kontroli poruke radi provere u okviru internog sistema primaoca poruke.</p> <p>Primer: CNT+2:12'</p>					

5. Izgled segmenata

Broj segmenta: 57

UNT				- M	1 - Završetak poruke
Funkcija: Kraj i provera celovitosti poruke					
		EDIFACT	EAN	*	Opis
0074	Ukupan broj segmenata u poruci	M n..10	M		Dat je ukupni broj segmenata u poruci.
0062	Referentni broj poruke	M an..14	M		Ovde navedeni referentni broj poruke treba da bude jednak specifikovanom broju u segmentu UNH.
Komentar: Ovaj segment je obavezan UN/EDIFACT segment. Isti uvek mora da bude i poslednji segment u poruci.					
Primer: UNT+57+ME000001'					

6. Primeri

Sledi primer poruke 'Otpremnica' i daje opis pošiljke robe koja treba da bude otpremljena od strane snabdevača robe identifikovanog GLN-om 5411234512309. Kupac robe je identifikovan GLN-om 5412345000013 a skladište na koje roba treba da bude isporučena GLN-om 5412345123453.

Otpremnica, s referentnim brojem DES587441 poslata je 1. aprila 2002. godine. Roba za otpremanje predstavlja kompletnu pošiljku kupljene robe na dan 25. marta 2002. godine prema kupčevom nalogu broj 12332. Roba treba da bude otpremljena 3. aprila i prema rasporedu da stigne istog dana na odredište.

Otpremnica se odnosi na pošiljku robe koju treba otpremiti, koja se sastoji od 2 palete, a svaka paleta je jedinstveno identifikovana sa po jednim EAN.UCC serijskim kodom kontejnera za otpremu.

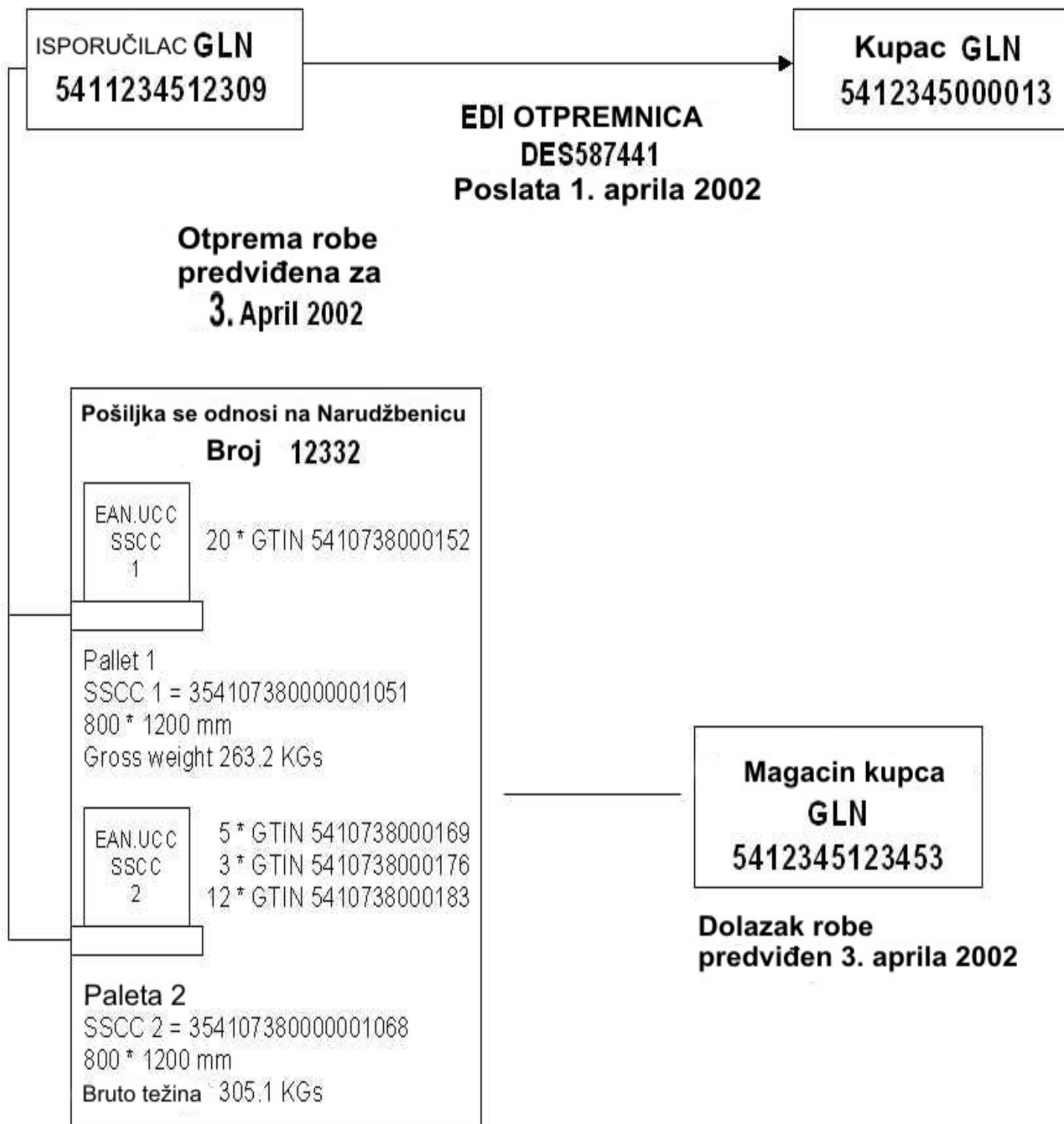
Prva paleta je identifikovana EAN.UCC serijskim kodom kontejnera za otpremu 35410738000001051 i sadrži 20 kutija proizvoda identifikovanog GTIN-om 5410738000152. Paleta je standardnih dimenzija 800mm x 1200mm neto težine 263,2 kilograma.

Druga paleta je identifikovana EAN.UCC serijskim kodom kontejnera za otpremu 35410738000001068 i sadrži 5 kutija proizvoda identifikovanog GTIN-om 5410738000169, 3 kutije sa 5410738000176 i 12 kutija sa 5410738000183. Paleta je standardnih dimenzija 800mm x 1200mm neto težine 305,1 kilograma.

U Otpremnici je opisana pošiljka od dve palete, a za svaku je dat i opis vrste palete sa dimenzijama i težinom, kao i jedinstvenim identifikacionim brojem (serijski kod kontejnera za otpremu). Sadržina svake palete je opisana navođenjem standardnih jedinica za isporuku u sadržini.

6. Primeri

Šematski prikaz primera Otpremnice



6. Primeri

Poruka otpremnica:

UNH+ME000001+DESADV:D:01B:UN:EAN007'	Zaglavlje poruke
BGM+351+DES587441+9'	Otpremnica broj DES587441
DTM+137:20020401:102'	Datum poruke 1. april 2002. godine
DTM+11:20020403:102'	Datum otpreme 3. april 2002. godine
DTM+358:20020403:102'	Datum prispeća na dan ili nakon 3. aprila 2002. godine
RFF+ON:12332'	Pošiljka je povezana s brojem naloga 12332
DTM+171:20020325:102'	Datum izvršene narudžbine 25. maj 2002. godine
NAD+SU+5411234512309::9'	Isporučilac identifikovan GLN-om 5411234512309
RFF+VA:6558774'	Isporučiočev broj PDV 6558774
NAD+BY+5412345000013::9'	Kupac identifikovan GLN-om 5412345000013
RFF+VA:7002474'	Kupčev broj PDV 7002474
NAD+DP+5412345123453::9'	Primalac identifikovan GLN-om 5412345123453
RFF+VA:800800'	Primaočev broj PDV je 800800
NAD+SH+5412345000105::9'	Izvršilac otpreme identifikovan GLN-om 5412345000105
CPS+1'	Opis prvog nivoa pakovanja pošiljke
PAC+2++201::9'	Dve ISO 1 palete
CPS+2+1'	Opis drugog nivoa prve palete
PAC+1++201::9'	Jedna ISO 1 paleta
MEA+PD+AAB+KGM:263.2'	Težina palete 263,2 kilograma uključujući ambalažu
MEA+PD+WD+MMT:800'	Širina palete 800 milimetara
MEA+PD+LN+MMT:1200'	Dužina palete 1200 milimetara
PCI+33E'	Paleta je označena SSCC
GIN+BJ+354107380000001051'	Serijski kod kontejnera za otpremu 354107380000001051

6. Primeri

PAC+20++CT'	Dvadeset kutija
LIN+1+++5410738000152:SRV'	Proizvod sadržan u ovom pakovanju identifikovan je GTIN-om 5410738000152
QTY+12:20'	Količina za otpremu 20
CPS+3+1'	Opis druge palete na drugom nivou
PAC+1+++201::9'	Jedna ISO 1 paleta
MEA+PD+AAB+KGM:305.1'	Težina palete 305,1 kilograma
PCI+33E'	Paleta je označena SSCC
GIN+BJ+354107380000001068'	Serijski kod kontejnera za otpremu 354107380000001068
PAC+20++CT'	Dvadeset kutija
LIN+2+++5410738000169:SRV'	Prvi proizvod u sadržini ovog pakovanja identifikovan je GTIN-om 5410738000169
QTY+12:5'	Količina za otpremu 5
LIN+3+++5410738000176:SRV'	Drugi proizvod u sadržini ovog pakovanja identifikovan je GTIN-om 5410738000176
QTY+12:3'	Količina za otpremu 3
LIN+4+++5410738000183:SRV'	Treći proizvod u sadržini ovog pakovanja identifikovan je GTIN-om 5410738000183
QTY+12:12'	Količina za otpremu 12
CNT+2:4'	Ukupni broj segmenata LIN u poruci = 4
UNT+40+ME000001'	Ukupni broj segmenata u poruci je 40

Napomena:

EDI razmena uključuje segmente UNB..UNZ i, ukoliko su primenljivi, segmente UNG..UNE. (Vidi deo 1 sekcija 5.7).